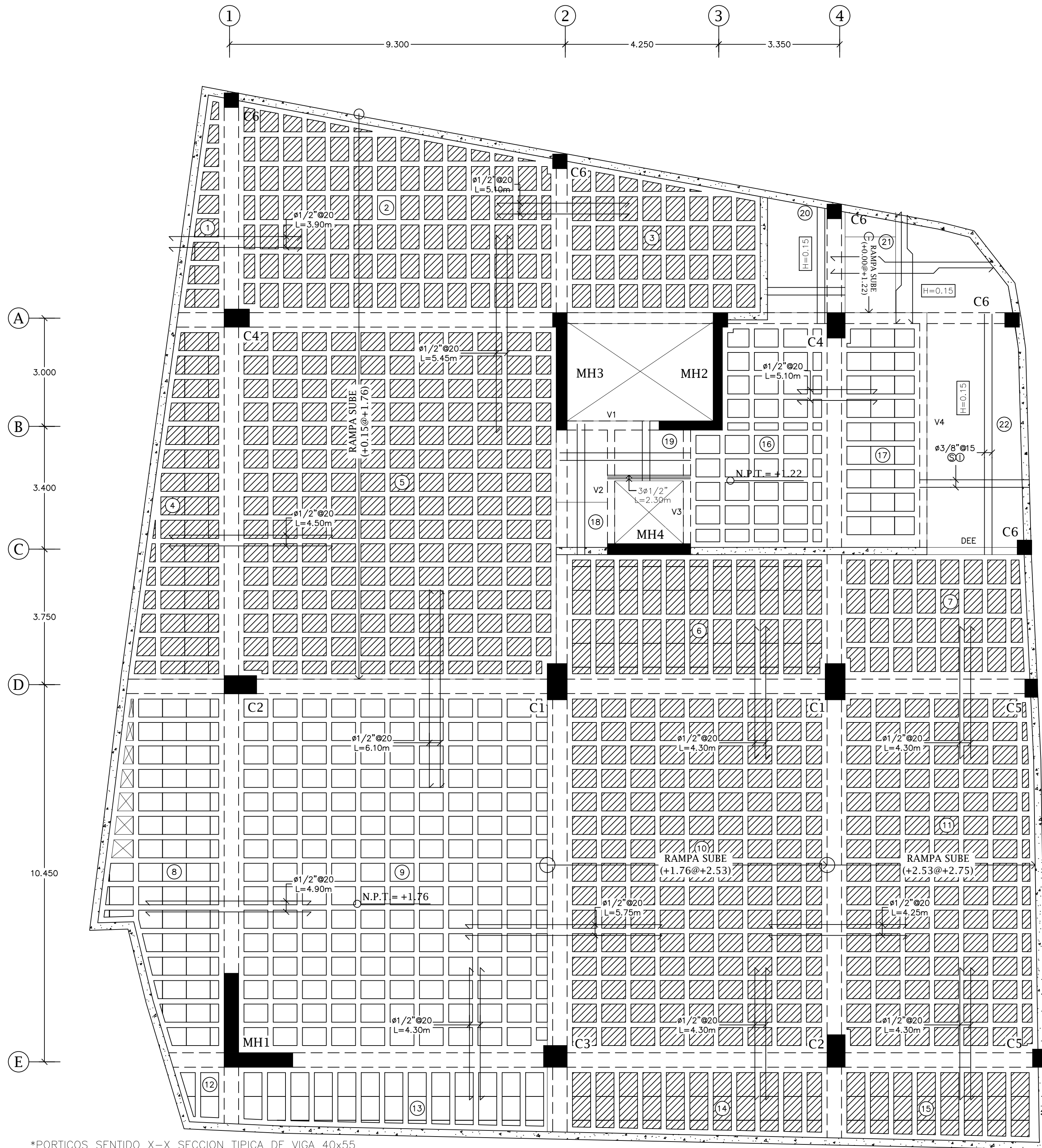
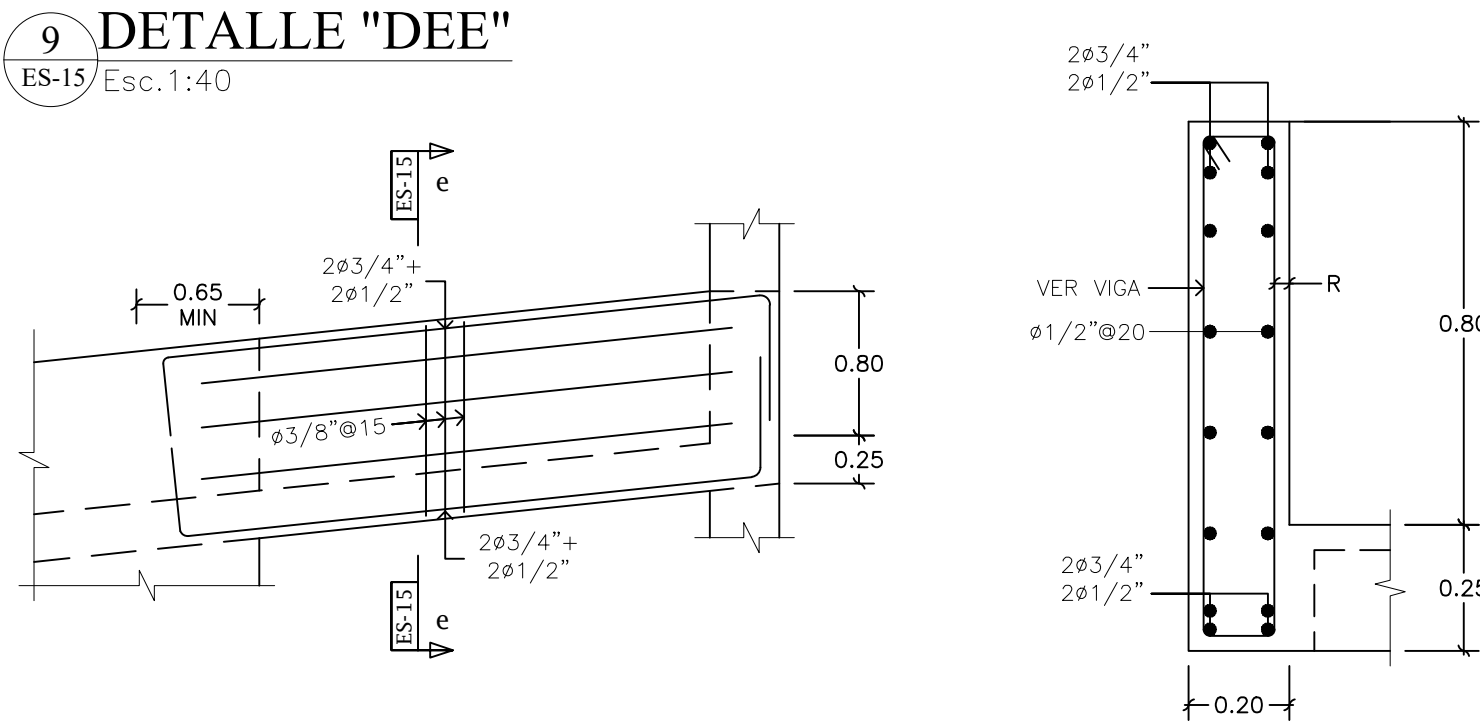


1 PLANTA ESTRUCTURAL DE 1ER. NIVEL
ES-15 Esc.1:75 (N.P.T.=VARIABLE, VER PLANTA)



*PORTICOS SENTIDO X-X SECCION TIPICA DE VIGA 40x55
*PORTICOS SENTIDO Y-Y SECCION TIPICA DE VIGA 40x55

SECCION e-e
Esc.1:15

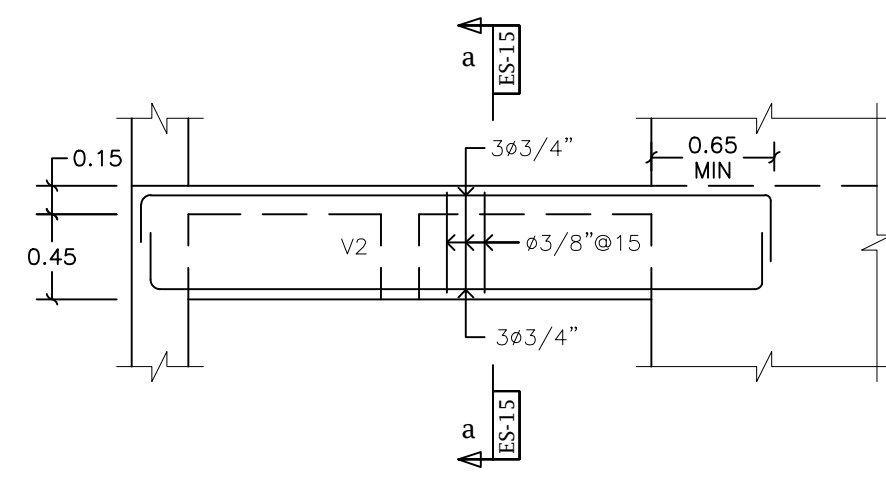


2 TABLA ASIG. REFUERZO EN LOSAS ALIGERADAS
ES-15 S/E

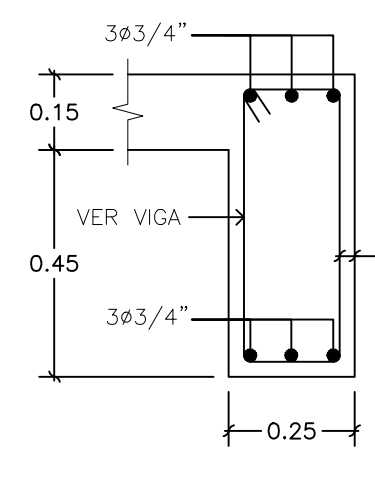
TABLA DE REFUERZO LOSA 1ER. NIVEL									
ID LOSA	PROPIEDADES DE LOSA			NERVIOS EN DIRECCION X-X			NERVIOS EN DIRECCION Y-Y		
	H (m)	Hb (m)	Ht (m)	AsX I	AsX V	AsX J	AsY I	AsY V	AsY J
1	0.25	0.15	0.10	3ø1/2"	3ø1/2"	3ø1/2"	-	-	-
2	0.25	0.15	0.10	3ø1/2"	4ø1/2"	3ø1/2"	3ø1/2"	4ø1/2"	3ø1/2"
3	0.25	0.15	0.10	2ø1/2"	3ø1/2"	2ø1/2"	2ø1/2"	3ø1/2"	2ø1/2"
4	0.25	0.15	0.10	4ø1/2"	4ø1/2"	4ø1/2"	-	-	-
5	0.25	0.15	0.10	3ø1/2"	4ø1/2"	3ø1/2"	3ø1/2"	4ø1/2"	3ø1/2"
6	0.25	0.15	0.10	-	-	-	4ø1/2"	4ø1/2"	4ø1/2"
7	0.25	0.15	0.10	2ø1/2"	3ø1/2"	2ø1/2"	2ø1/2"	3ø1/2"	2ø1/2"
8	0.25	0.15	0.10	4ø1/2"	4ø1/2"	4ø1/2"	-	-	-
9	0.25	0.15	0.10	3ø1/2"	4ø1/2"	3ø1/2"	3ø1/2"	4ø1/2"	3ø1/2"
10	0.25	0.15	0.10	3ø1/2"	4ø1/2"	3ø1/2"	3ø1/2"	4ø1/2"	3ø1/2"
11	0.25	0.15	0.10	3ø1/2"	4ø1/2"	3ø1/2"	3ø1/2"	4ø1/2"	3ø1/2"
12	0.25	0.15	0.10	-	-	-	3ø1/2"	3ø1/2"	3ø1/2"
13	0.25	0.15	0.10	-	-	-	3ø1/2"	3ø1/2"	3ø1/2"
14	0.25	0.15	0.10	-	-	-	3ø1/2"	3ø1/2"	3ø1/2"
15	0.25	0.15	0.10	-	-	-	3ø1/2"	3ø1/2"	3ø1/2"
16	0.25	0.15	0.10	2ø1/2"	3ø1/2"	2ø1/2"	2ø1/2"	3ø1/2"	2ø1/2"
17	0.25	0.15	0.10	3ø1/2"	3ø1/2"	3ø1/2"	-	-	-

TABLA DE REFUERZO PARA LOSAS MACIZA DE 1ER. NIVEL					
# LOSA	ESPESOR (H)	REFUERZO INFERIOR		REFUERZO SUPERIOR	
		AsX	AsY	AsX	AsY
18	0.15	ø3/8"ø20	ø3/8"ø20	ø3/8"ø20	ø3/8"ø20
19	0.15	ø3/8"ø20	ø3/8"ø20	ø3/8"ø20	ø3/8"ø20
20	0.15	ø3/8"ø20	ø3/8"ø20	ø3/8"ø20	ø3/8"ø20
21	0.15	ø3/8"ø15	ø3/8"ø15	-	-
22	0.15	ø3/8"ø15	ø3/8"ø15	ø3/8"ø15	ø3/8"ø15

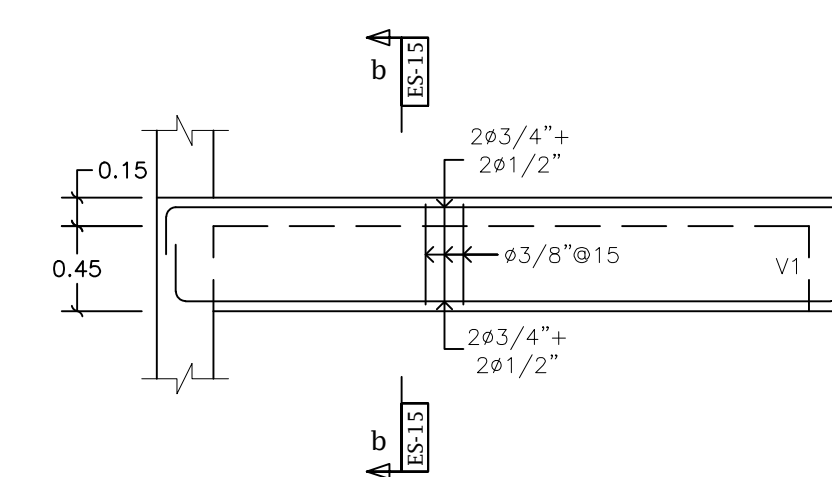
5 VIGA "V1"
ES-15 Esc.1:40



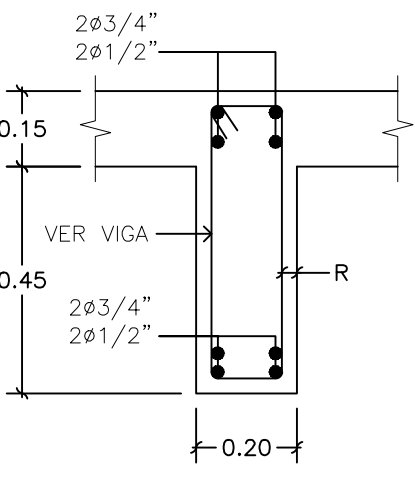
SECCION a-a
Esc.1:15



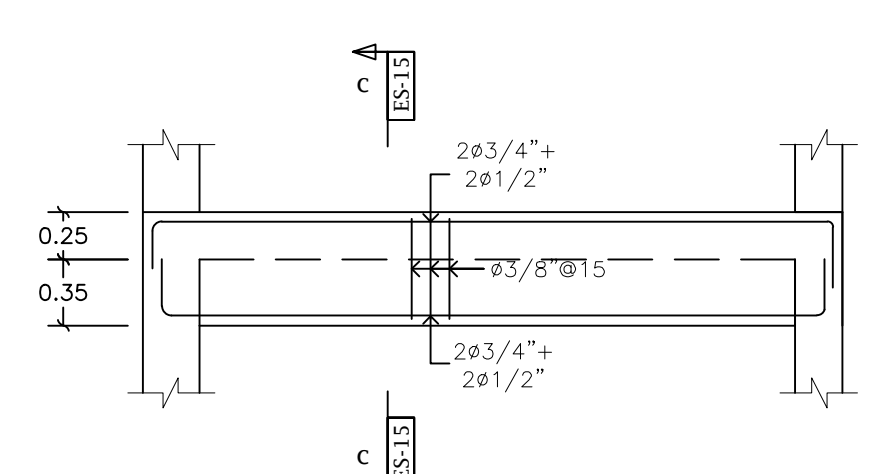
6 VIGA "V2"
ES-15 Esc.1:40



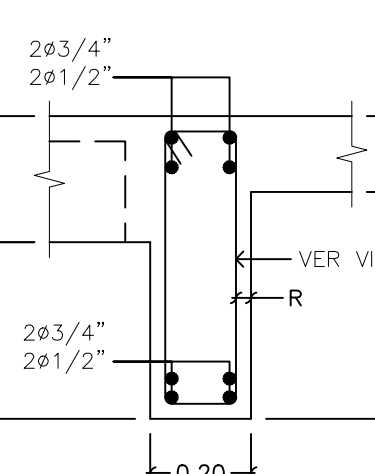
SECCION b-b
Esc.1:15



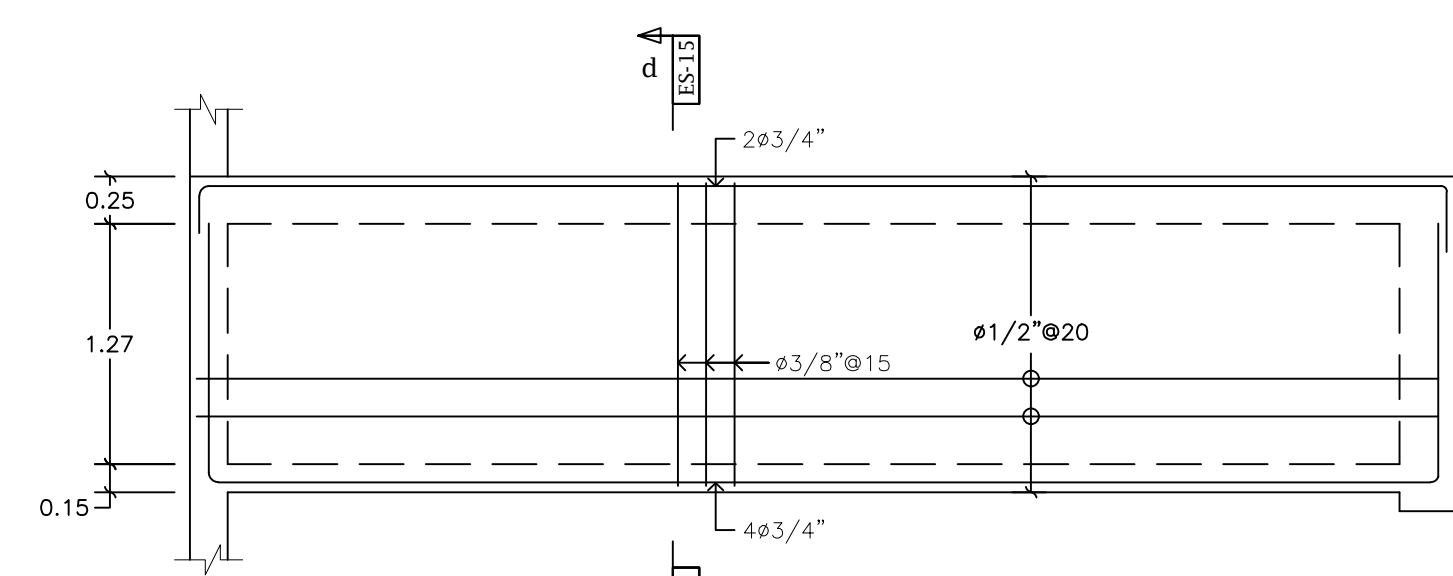
7 VIGA "V3"
ES-15 Esc.1:40



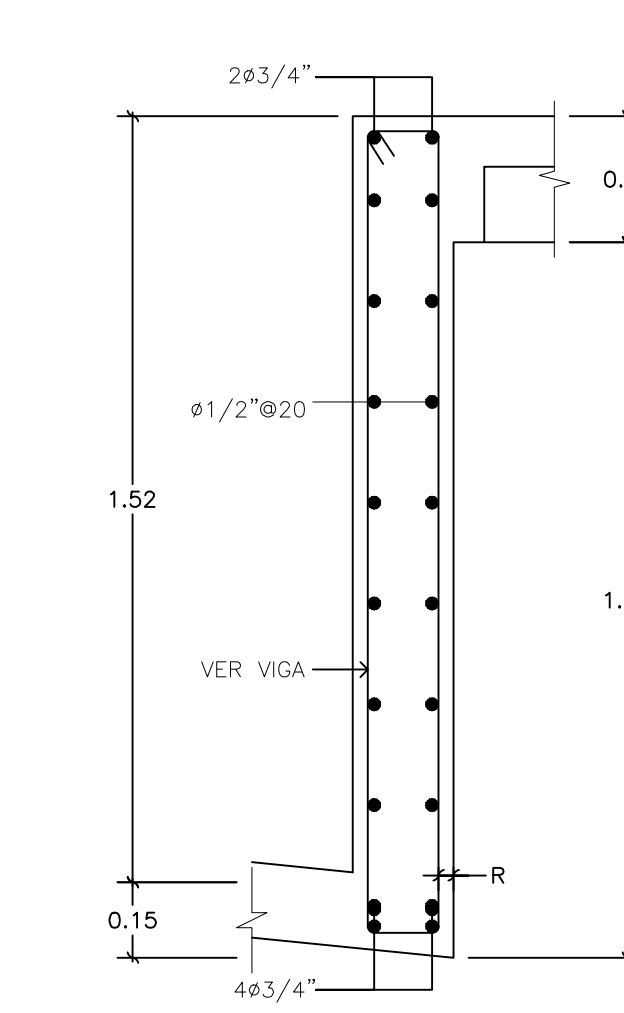
SECCION c-c
Esc.1:15



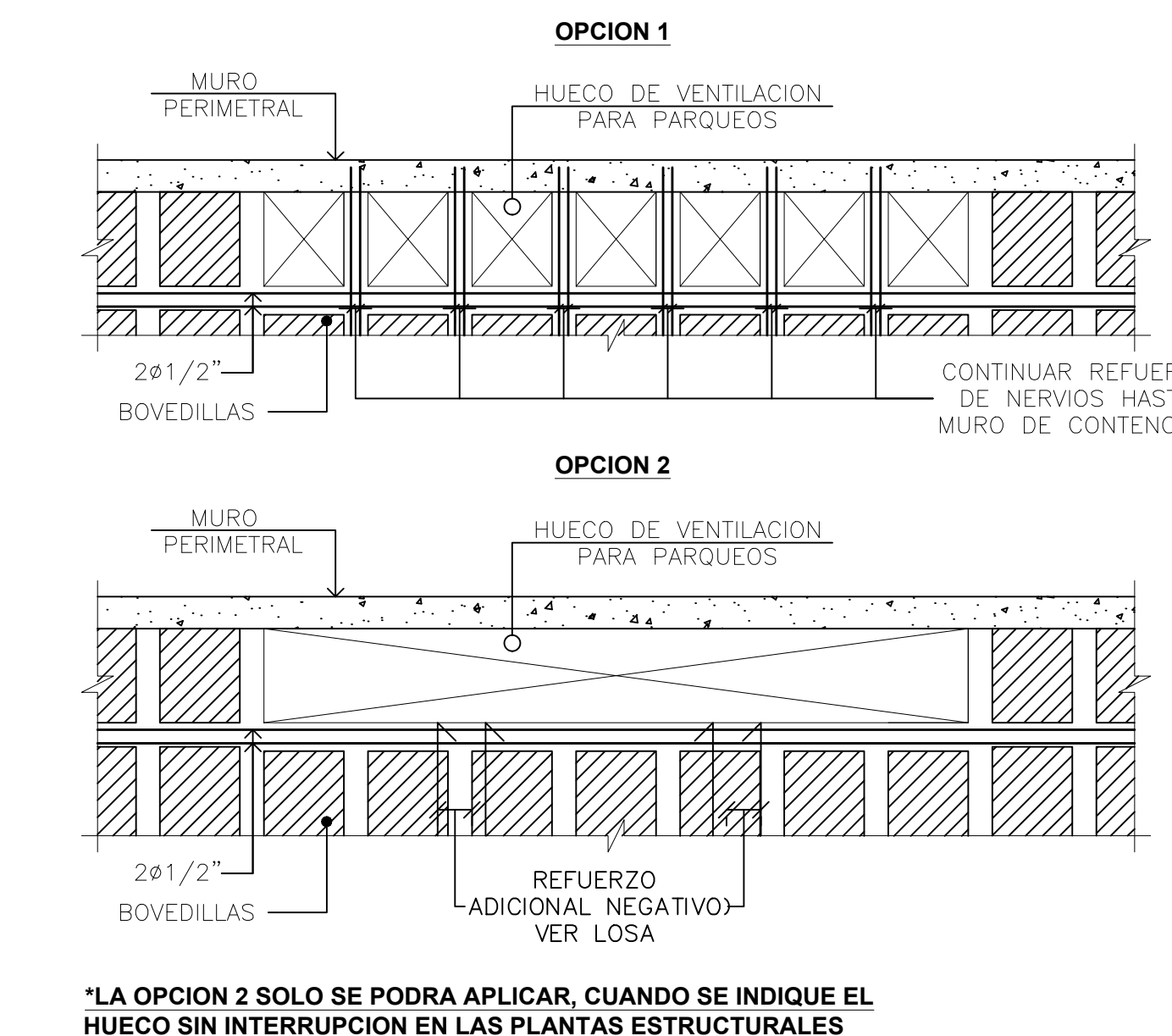
8 VIGA "V4"
ES-15 Esc.1:40



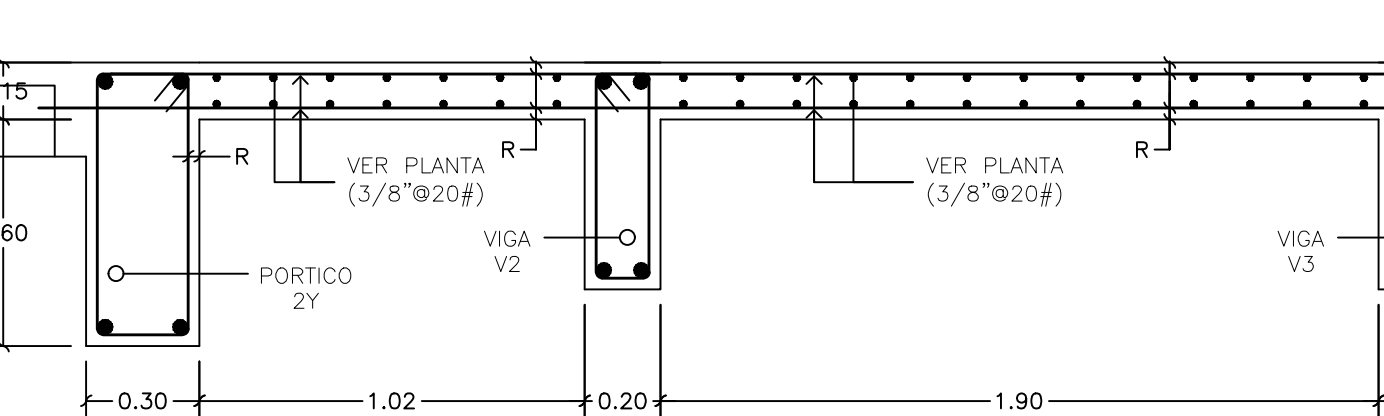
SECCION d-d
Esc.1:15



3 DETALLE HUECO VENTILACION DE PARQUEOS
ES-15 Esc.1:40



4 SECCION VIGAS Y LOSA ASCENSOR
ES-15 Esc.1:20



ARIAS PORTORREAL
TEL. 809-2713821
carlosarias8@hotmail.com

DISEÑO ARQ.
ANO. CARLOS ARIAS, COD. 8720

FIRMA

ANO. CARLOS JOSE ARIAS PORTORREAL

DISEÑO ESTRUCTURAL: ING. SAMMY A. DUARTE H.
CODIA: 28811

FIRMA

INGENIERIA DE INGENIEROS
C. (Art. 104, C.O. Edific. Residencia L. 4991 del 11/01/2004)
CONTACTOS:
Ing. Sammy Duarte H. (829-341-2725)
CORREO ELECTRONICO:
sammyduarte@igp.com
ing_sammyduarte@hotmail.com

DISEÑO ELECTRICO

CODIA: FIRMA

DISEÑO SANITARIO

CODIA: FIRMA

PROYECTO

INARI RESIDENCE

PROPIETARIO
JULIE PEREZ MARTINEZ

CONTENIDO
DETALLES GENERALES
DE LOSAS

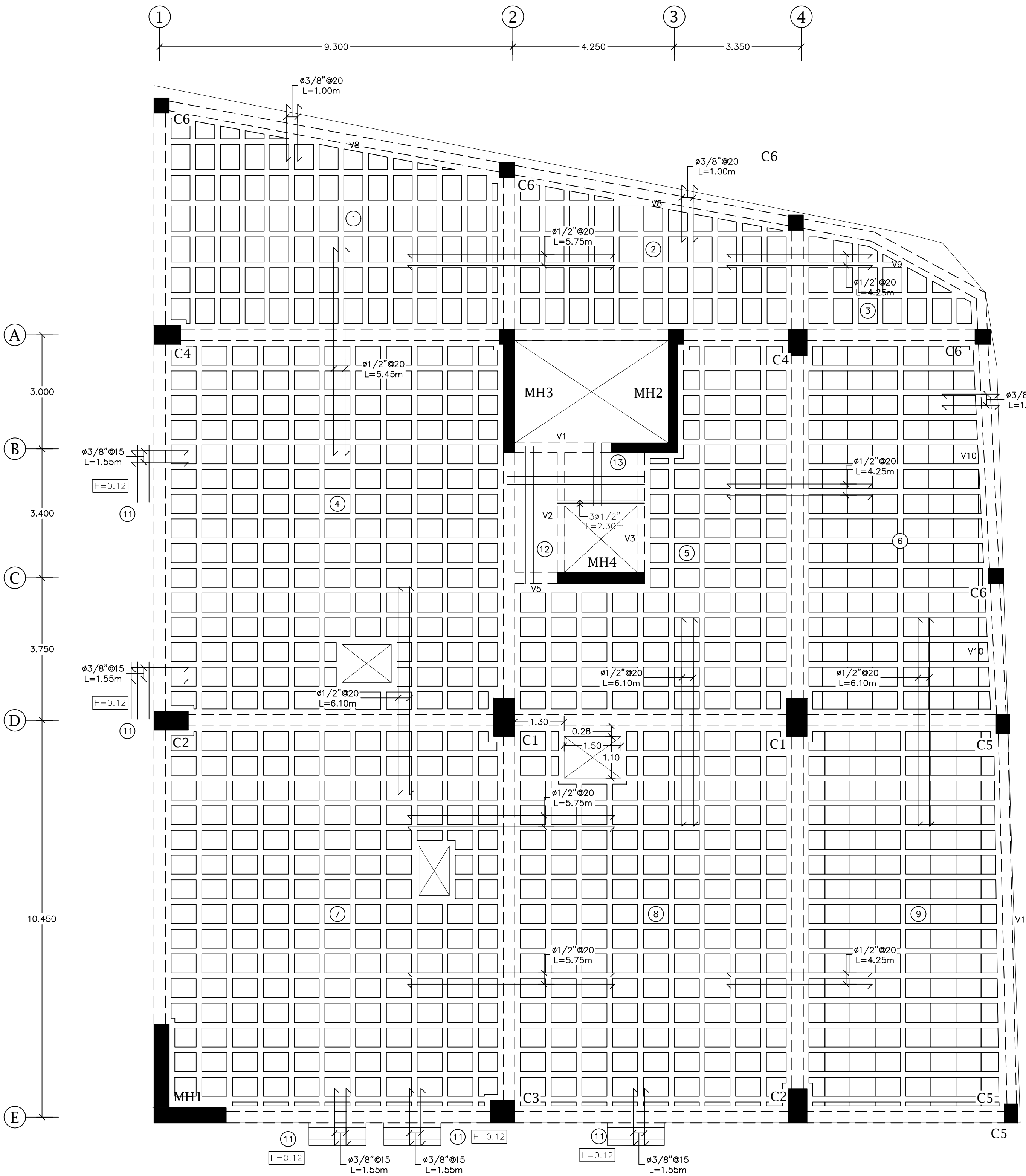
REV.	FECHA	MODIFICACIONES	APROB.
REV. 0.0	04/02/2022	EMISION PARA PRESUPUESTO Y CONTRATACIONES	SAH

ESCALA INDICADA

FECHA FEB. 2022

HOJA No. ES-15

1 PLANTA ESTRUCTURAL DE 2DO. NIVEL
ES-16 Esc.1:75 (N.P.T.=VARIABLE, VER PLANTA)

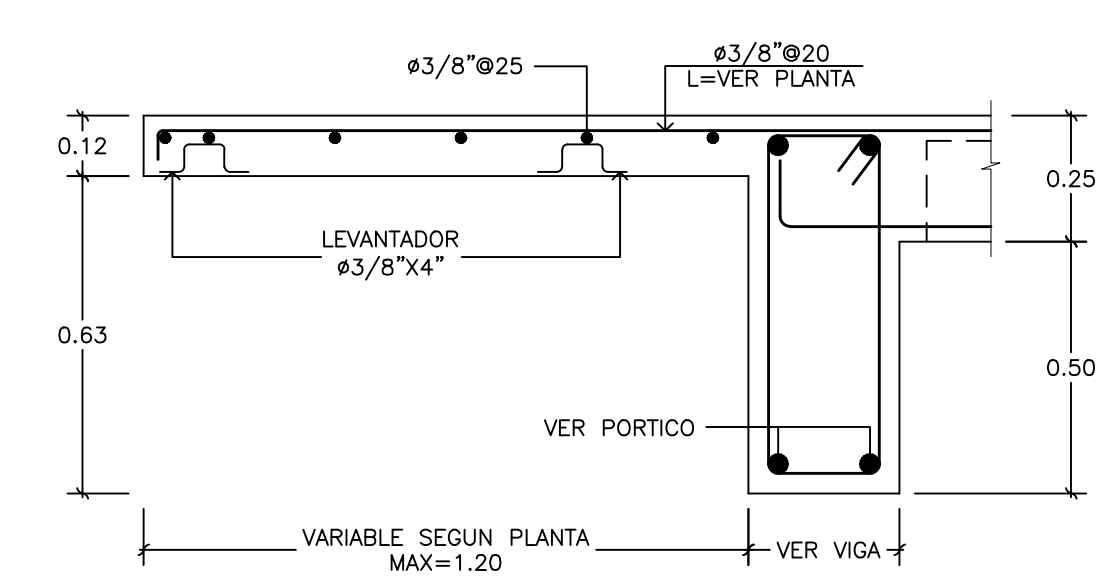


2 TABLA ASIG. REFUERZO EN LOSAS ALIGERADAS
ES-16 S/E

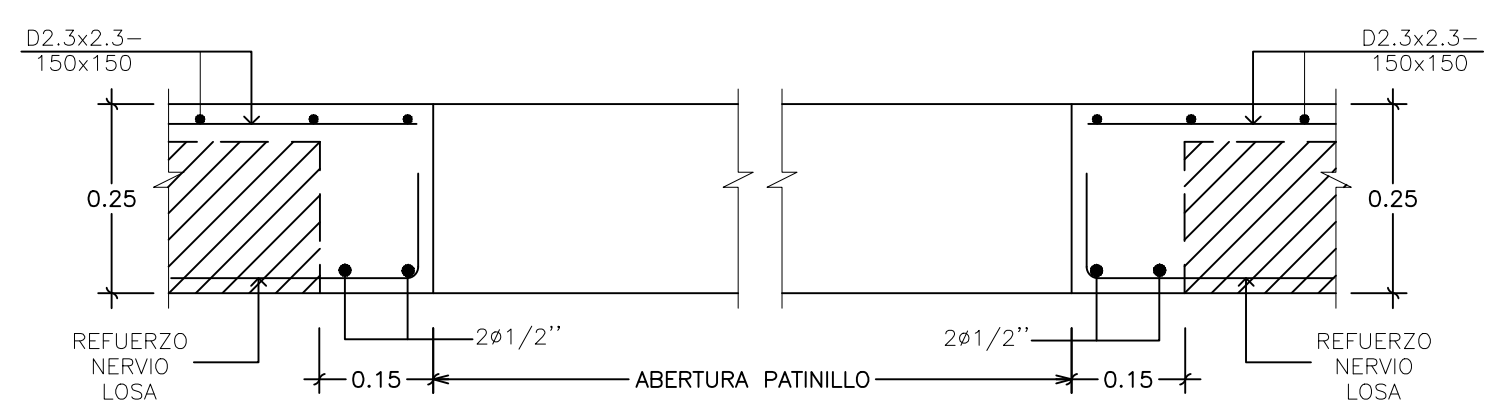
TABLA DE REFUERZO LOSA 2DO. NIVEL											
PROPIEDADES DE LOSA			NERVIOS EN DIRECCION X-X			NERVIOS EN DIRECCION Y-Y					
ID LOSA	H (m)	Hb (m)	Ht (m)	AsX I	AsX V	AsX J	AsY I	AsY V	AsY J		
1	0.25	0.20	0.05	3#1/2"	4#1/2"	3#1/2"	3#1/2"	4#1/2"	3#1/2"		
2	0.25	0.20	0.05	2#1/2"	3#1/2"	2#1/2"	2#1/2"	3#1/2"	2#1/2"		
3	0.25	0.20	0.05	2#1/2"	3#1/2"	2#1/2"	2#1/2"	3#1/2"	2#1/2"		
4	0.25	0.20	0.05	3#1/2"	4#1/2"	3#1/2"	3#1/2"	4#1/2"	3#1/2"		
5	0.25	0.20	0.05	3#1/2"	4#1/2"	3#1/2"	3#1/2"	4#1/2"	3#1/2"		
6	0.25	0.20	0.05	4#1/2"	4#1/2"	4#1/2"	-	-	-		
7	0.25	0.20	0.05	3#1/2"	4#1/2"	3#1/2"	3#1/2"	4#1/2"	3#1/2"		
8	0.25	0.20	0.05	3#1/2"	4#1/2"	3#1/2"	3#1/2"	4#1/2"	3#1/2"		
9	0.25	0.20	0.05	4#1/2"	4#1/2"	4#1/2"	-	-	-		
10	0.25	0.20	0.05	VER SECCION 25-25 // (3/ES-16)						-	-

TABLA DE REFUERZO PARA LOSAS MACIZA DE 2DO. NIVEL					
PROPIEDADES DE LOSA		REFUERZO INFERIOR		REFUERZO SUPERIOR	
# LOSA	ESPESOR (H)	AsX	AsY	AsX	AsY
11	0.12	VER SECCION 26-26 // (4/ES-16)			
12	0.15	#3/8" @20	#3/8" @20	#3/8" @20	#3/8" @20
13	0.15	#3/8" @20	#3/8" @20	#3/8" @20	#3/8" @20

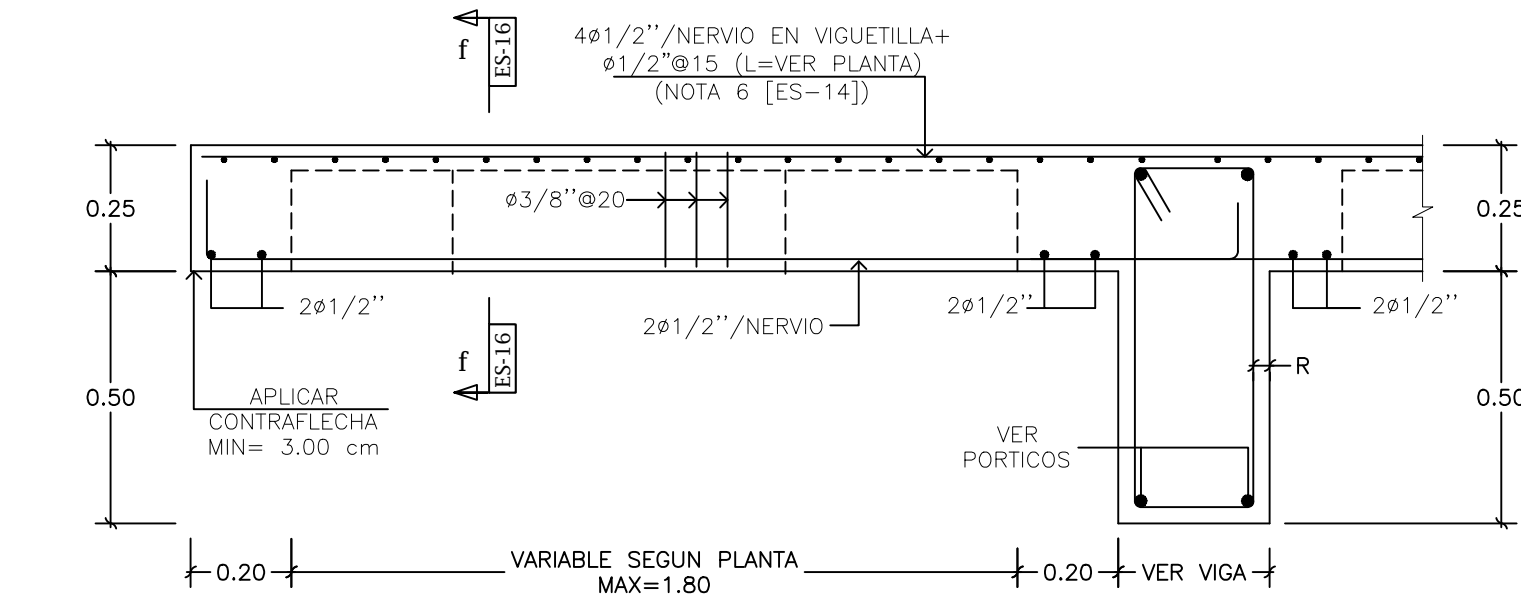
4 SECCION 26-26
ES-16 Esc.1:15



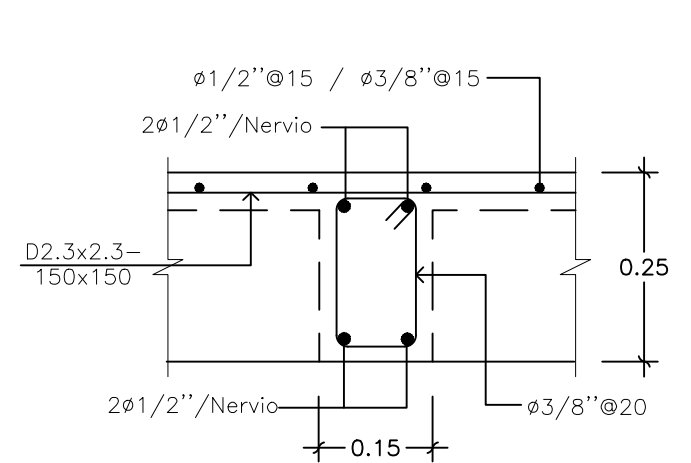
9 DETALLE REFUERZO PATINILLOS
ES-16 Esc.1:10



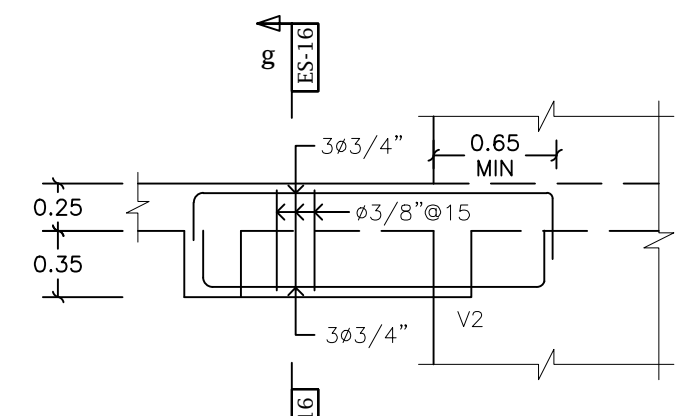
3 SECCION 25-25
ES-16 Esc.1:20



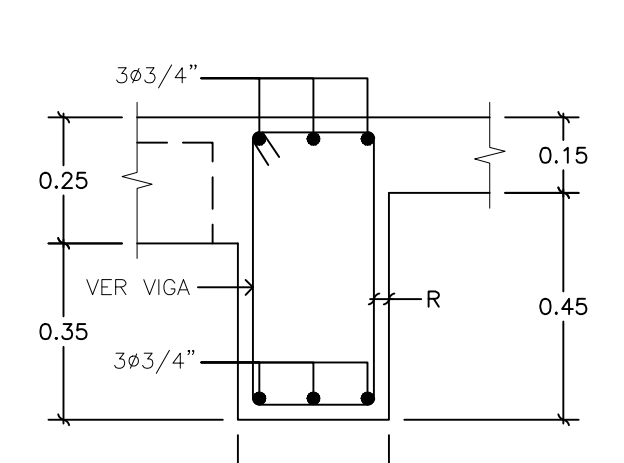
SECCION f-f
Esc.1:10



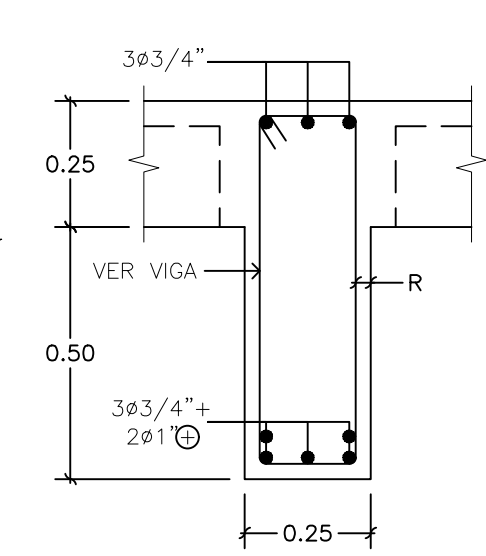
5 VIGA "V5"
ES-16 Esc.1:40



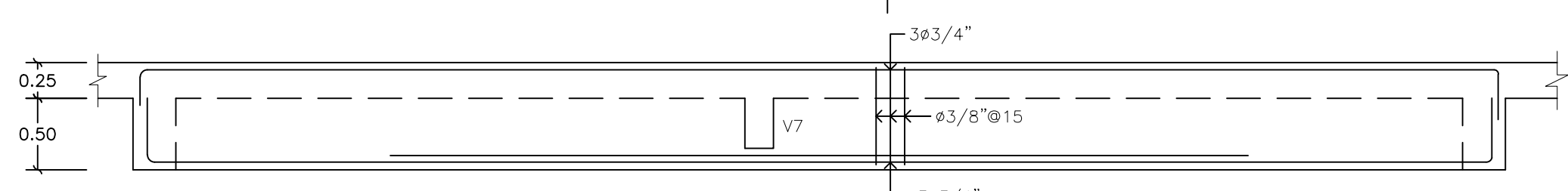
SECCION g-g
Esc.1:15



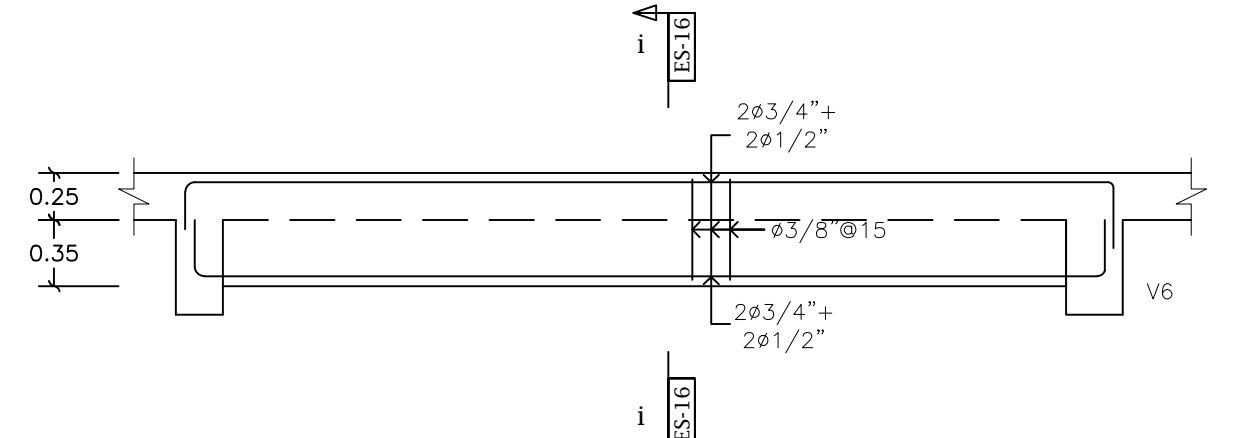
SECCION h-h
Esc.1:15



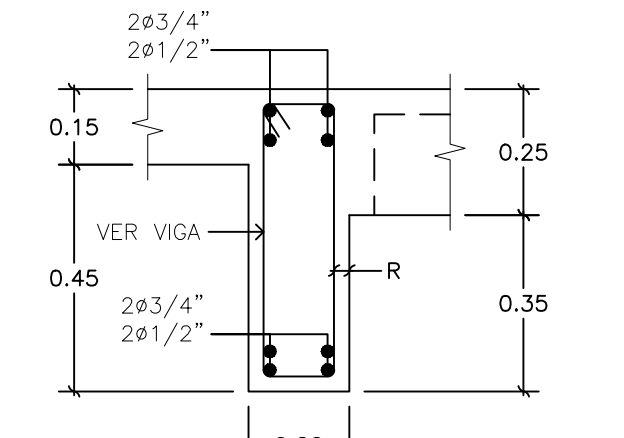
6 VIGA "V6"
ES-16 Esc.1:40



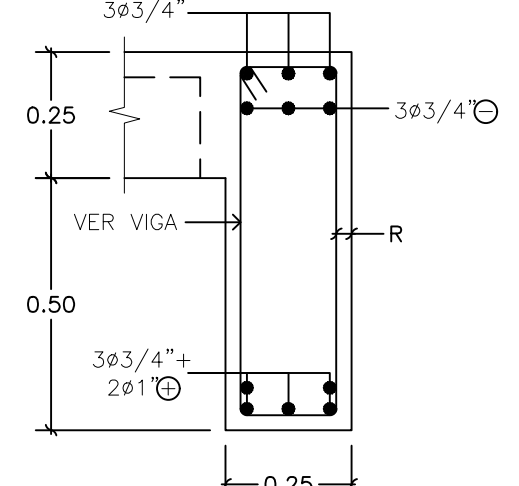
7 VIGA "V7"
ES-16 Esc.1:40



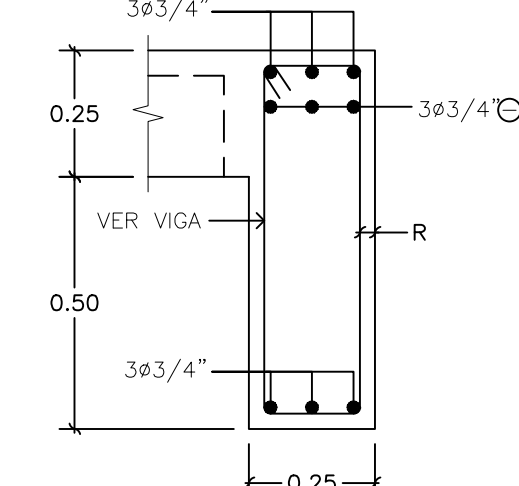
SECCION i-i
Esc.1:15



SECCION j-j
Esc.1:15

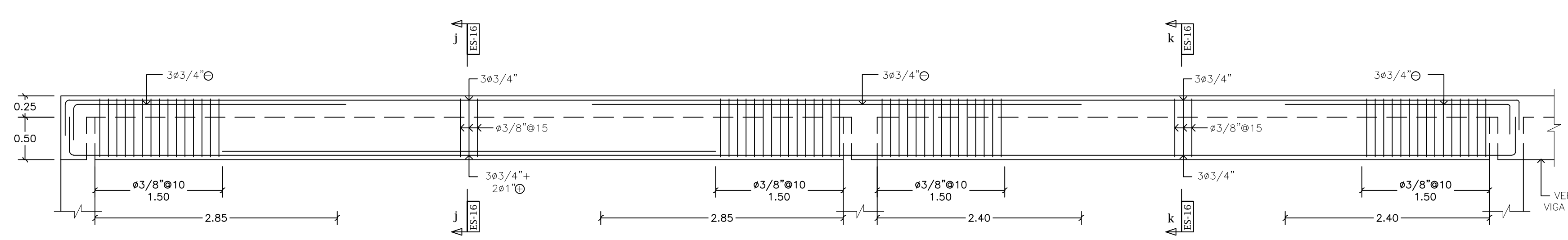


SECCION k-k
Esc.1:15



*PORTICOS SENTIDO X-X SECCION TIPICA DE VIGA 30x75
*PORTICOS SENTIDO Y-Y SECCION TIPICA DE VIGA 30x75

8 VIGA "V8"
ES-16 Esc.1:40



ARIAS PORTORREAL
TEL. 809-2713821
carlosarias80@hotmail.com

DISEÑO ARQUITECTONICO - DISEÑO DE INTERIORES

DISEÑO ARQ.
ARQ. CARLOS ARIAS, COD. 8720

FIRMA

ARQ. CARLOS JOSE ARIAS PORTORREAL

DISEÑO ESTRUCTURAL: ING. SAMMY A. DUARTE H.
CODIA: 28811

FIRMA

DISEÑO ELECTRICO

CODIA: FIRMA

DISEÑO SANITARIO

CODIA: FIRMA

FIRMA

INARI RESIDENCE

PROYECTO

PROPIETARIO
JULIE PEREZ MARTINEZ

CONTENIDO
PLANTA ESTRUCTURAL DE 2DO. NIVEL, VIGAS V5 @V8, SECCION 25-25 @ 26-26

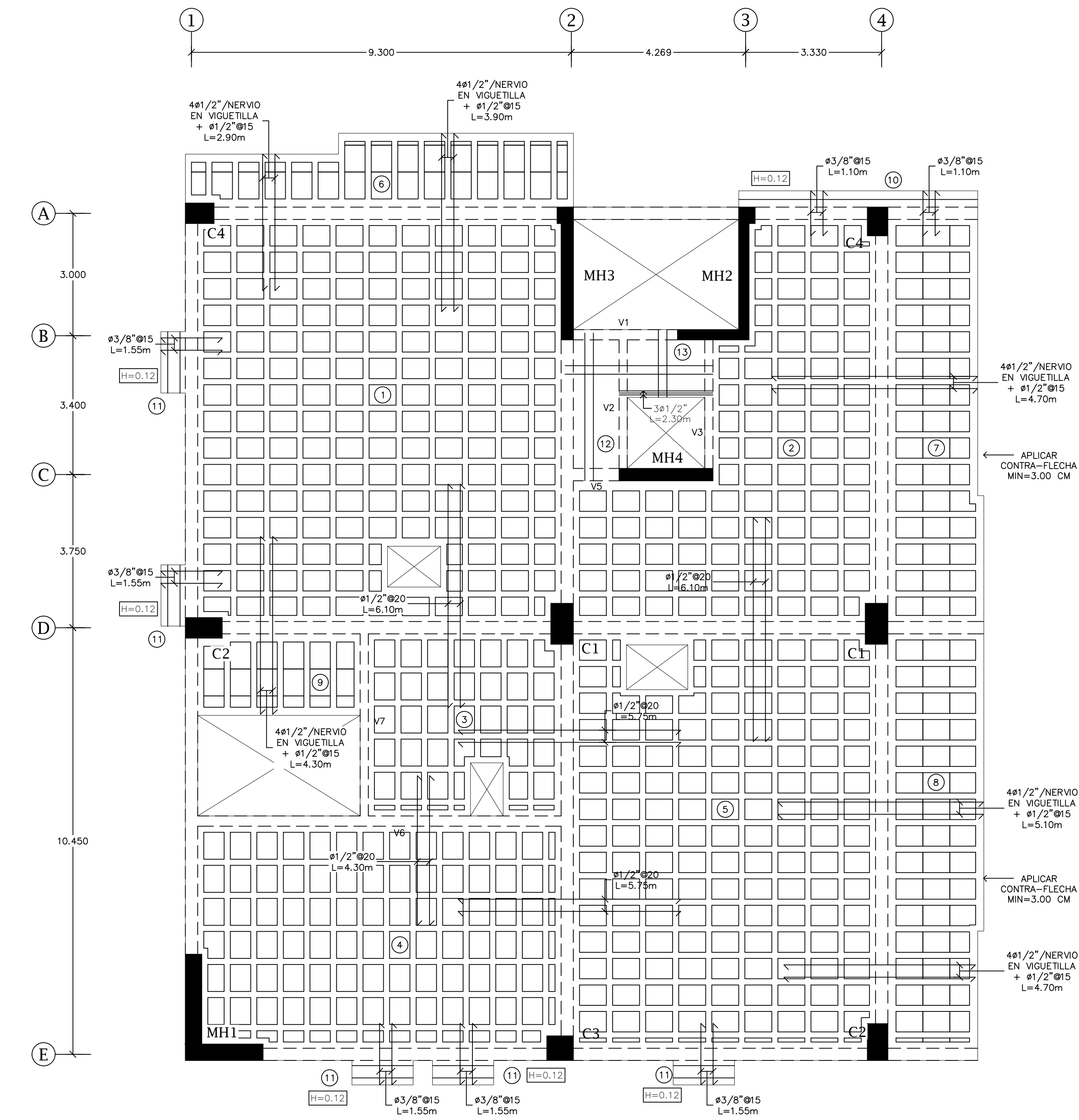
REV.	FECHA	MODIFICACIONES	APROB.
REV. 0.0	04/02/2022	EMISION PARA PRESUPUESTO Y CONTRATACIONES	SAH

ESCALA INDICADA

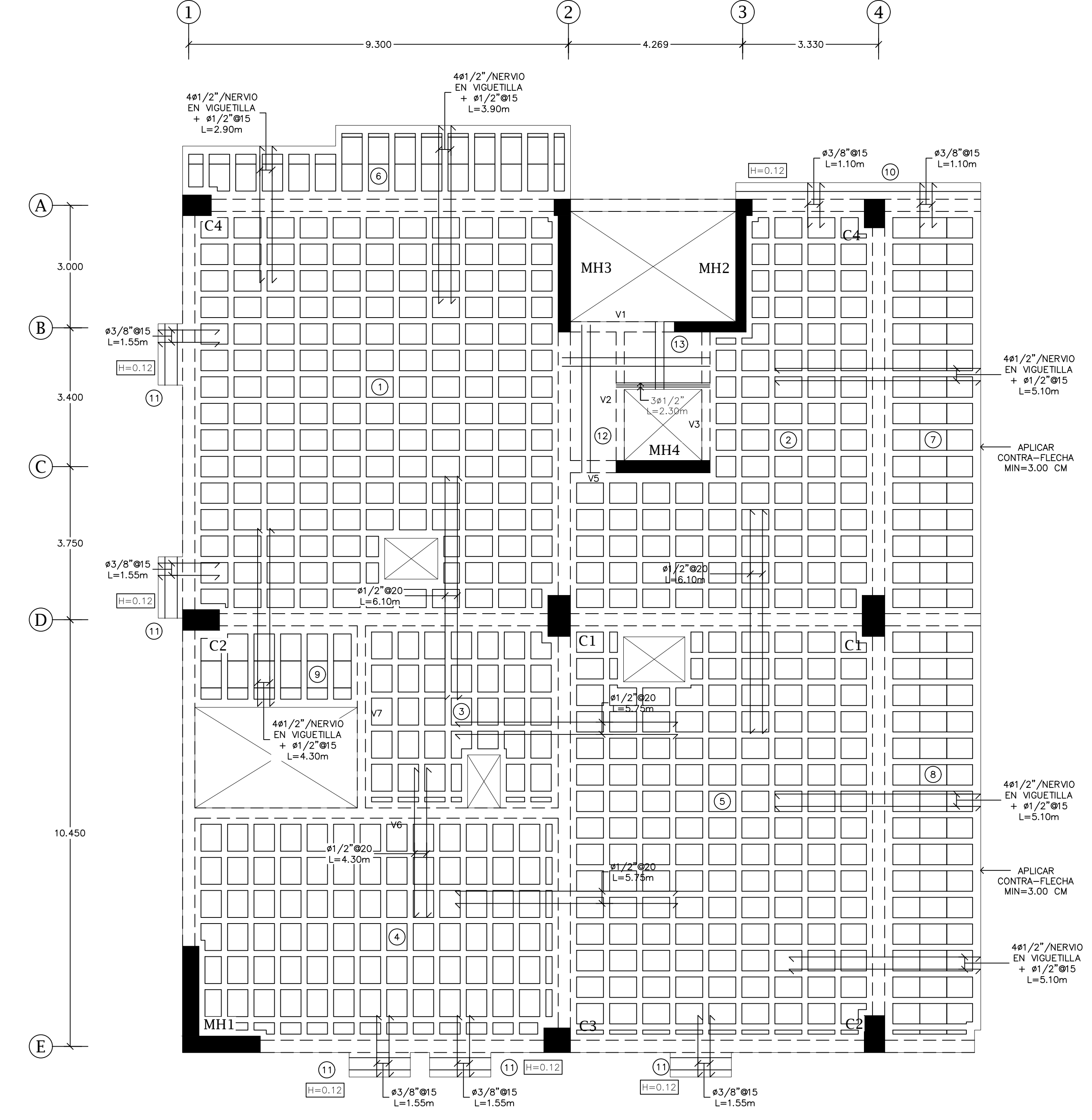
FECHA FEB. 2022

HOJA No. ES-16

1 PLANTA ESTRUCTURAL DE 3ER., 5TO. Y 7MO. NIVEL
ES-17 Esc.1:75 (N.P.T. = +8.94, +15.42 Y +21.90)

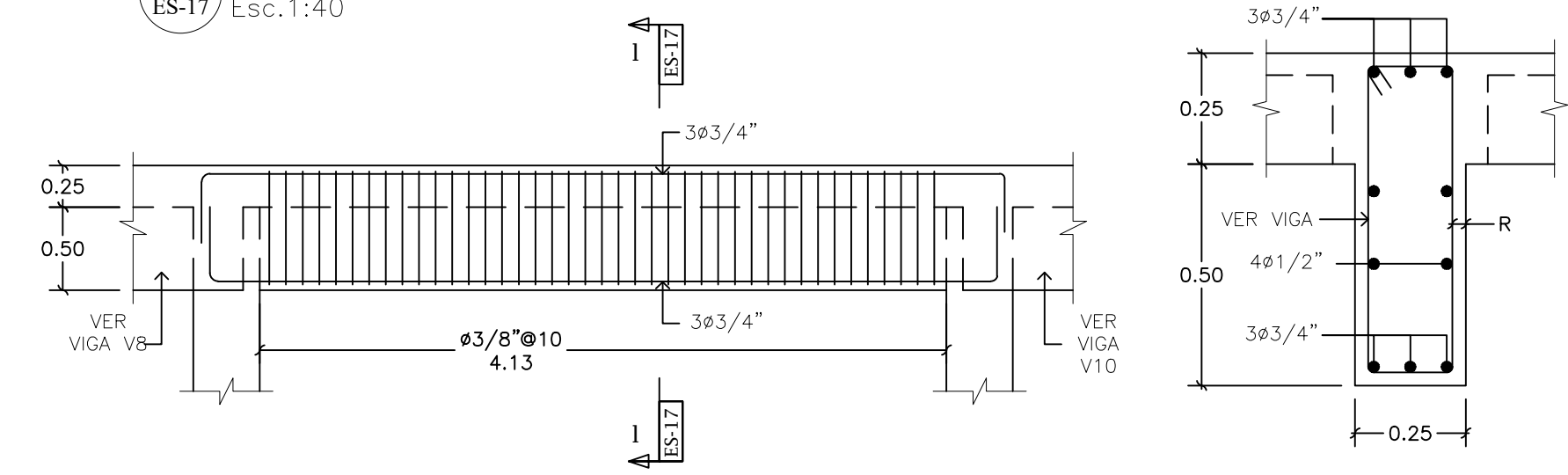


1 PLANTA ESTRUCTURAL DE 4TO. Y 6TO. NIVEL
ES-17 Esc.1:75 (N.P.T. = +12.18 Y +18.66)

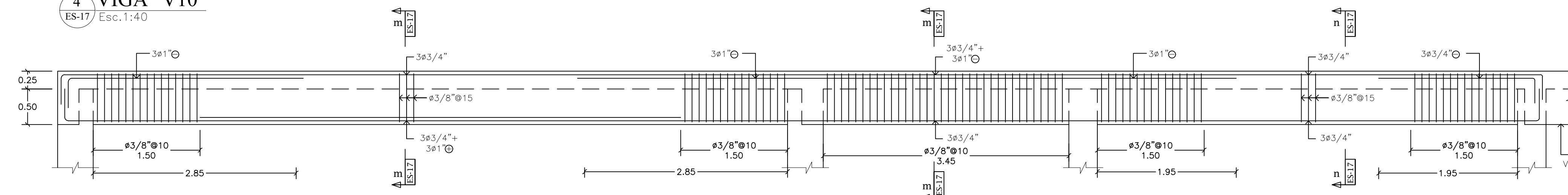


*PORTICOS SENTIDO X-X SECCION TIPICA DE VIGA 30x75
*PORTICOS SENTIDO Y-Y SECCION TIPICA DE VIGA 30x75

3 VIGA "V9"
ES-17 Esc.1:40



4 VIGA "V10"
ES-17 Esc.1:40



2 TABLA ASIG. REFUERZO EN LOSAS ALIGERADAS
ES-17 S/E

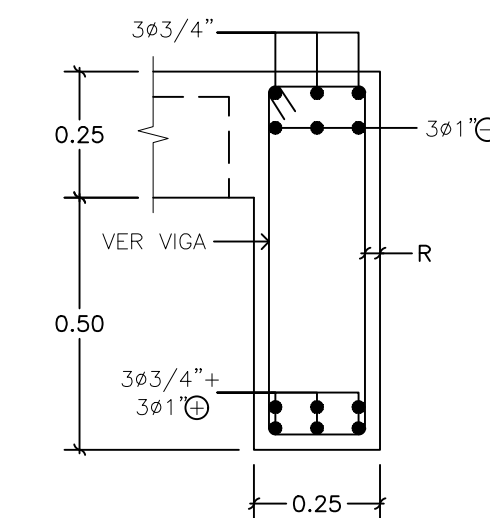
TABLA DE REFUERZO LOSA 3ER. @ 7MO. NIVEL

ID LOSA	PROPIEDADES DE LOSA			NERVIOS EN DIRECCION X-X			NERVIOS EN DIRECCION Y-Y		
	H (m)	Hb (m)	Ht (m)	AsX I	AsX V	AsX J	AsY I	AsY V	AsY J
1	0.25	0.20	0.05	3ø1/2"	4ø1/2"	3ø1/2"	3ø1/2"	4ø1/2"	3ø1/2"
2	0.25	0.20	0.05	3ø1/2"	4ø1/2"	3ø1/2"	3ø1/2"	4ø1/2"	3ø1/2"
3	0.25	0.20	0.05	2ø1/2"	3ø1/2"	2ø1/2"	2ø1/2"	3ø1/2"	2ø1/2"
4	0.25	0.20	0.05	3ø1/2"	4ø1/2"	3ø1/2"	3ø1/2"	4ø1/2"	3ø1/2"
5	0.25	0.20	0.05	3ø1/2"	4ø1/2"	3ø1/2"	3ø1/2"	4ø1/2"	3ø1/2"
6	0.25	0.20	0.05	VER SECCION 25-25 // (3/ES-16)					
7	0.25	0.20	0.05	VER SECCION 25-25 // (3/ES-16)					
8	0.25	0.20	0.05	VER SECCION 25-25 // (3/ES-16)					
9	0.25	0.20	0.05	VER SECCION 25-25 // (3/ES-16)					

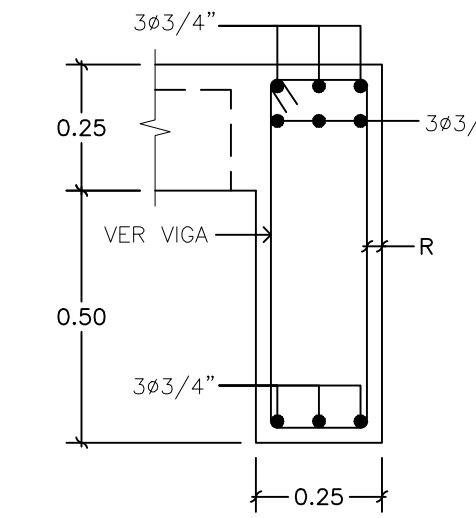
TABLA DE REFUERZO PARA LOSAS MACIZA DE 3ER. @ 7MO. NIVEL

# LOSA	ESPESOR (H)	REFUERZO INFERIOR		REFUERZO SUPERIOR	
		AsX	AsY	AsX	AsY
10	0.12	VER SECCION 26-26 // (4/ES-16)			
11	0.12	VER SECCION 26-26 // (4/ES-16)			
12	0.15	ø3/8" ø20	ø3/8" ø20	ø3/8" ø20	ø3/8" ø20
13	0.15	ø3/8" ø20	ø3/8" ø20	ø3/8" ø20	ø3/8" ø20

SECCION m-m
Esc.1:15



SECCION n-n
Esc.1:15



ARIAS PORTORREAL
TEL. 809-2713821
carlosarias8@hotmail.com

DISEÑO ARG. ANO. CARLOS ARIAS, COD. 6720

FIRMA

ARIAS CARLOS JOSE ARIAS PORTORREAL

DISEÑO ESTRUCTURAL: ING. SAMMY A. DUARTE H. COD. 28811

FIRMA

DISEÑO ELECTRICO

CODIA

FIRMA

DISEÑO SANITARIO

CODIA

FIRMA

INARI RESIDENCE

PROYECTO

PROPIETARIO
JULIE PEREZ MARTINEZ

CONTENIDO
PLANTA ESTRUCTURAL DE 3ER @ 7MO. NIVEL, VIGAS V9 @ V10

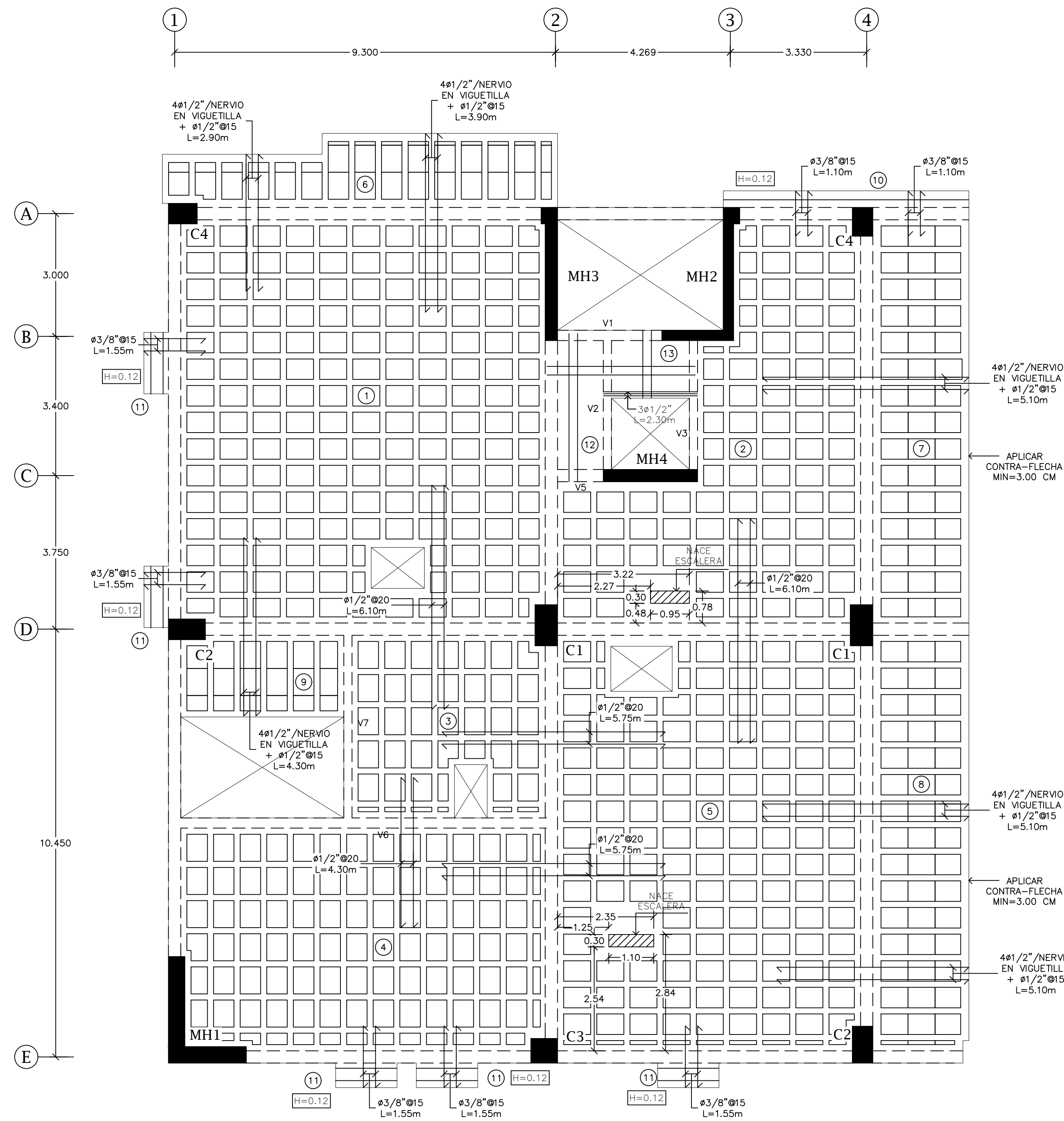
REV.	FECHA	MODIFICACIONES	APROB.
REV. 0.0	04/02/2022	EMISION PARA PRESUPUESTO Y CONTRATACIONES	SAH

ESCALA INDICADA

FECHA FEB. 2022

HOJA No. ES-17

1 PLANTA ESTRUCTURAL DE 8VO. NIVEL
ES-18 Esc.1:75 (N.P.T. = +25.14)



*PORTICOS SENTIDO X-X SECCION TIPICA DE VIGA 30x75
*PORTICOS SENTIDO Y-Y SECCION TIPICA DE VIGA 30x75

2 TABLA ASIG. REFUERZO EN LOSAS ALIGERADAS
ES-18 S/E

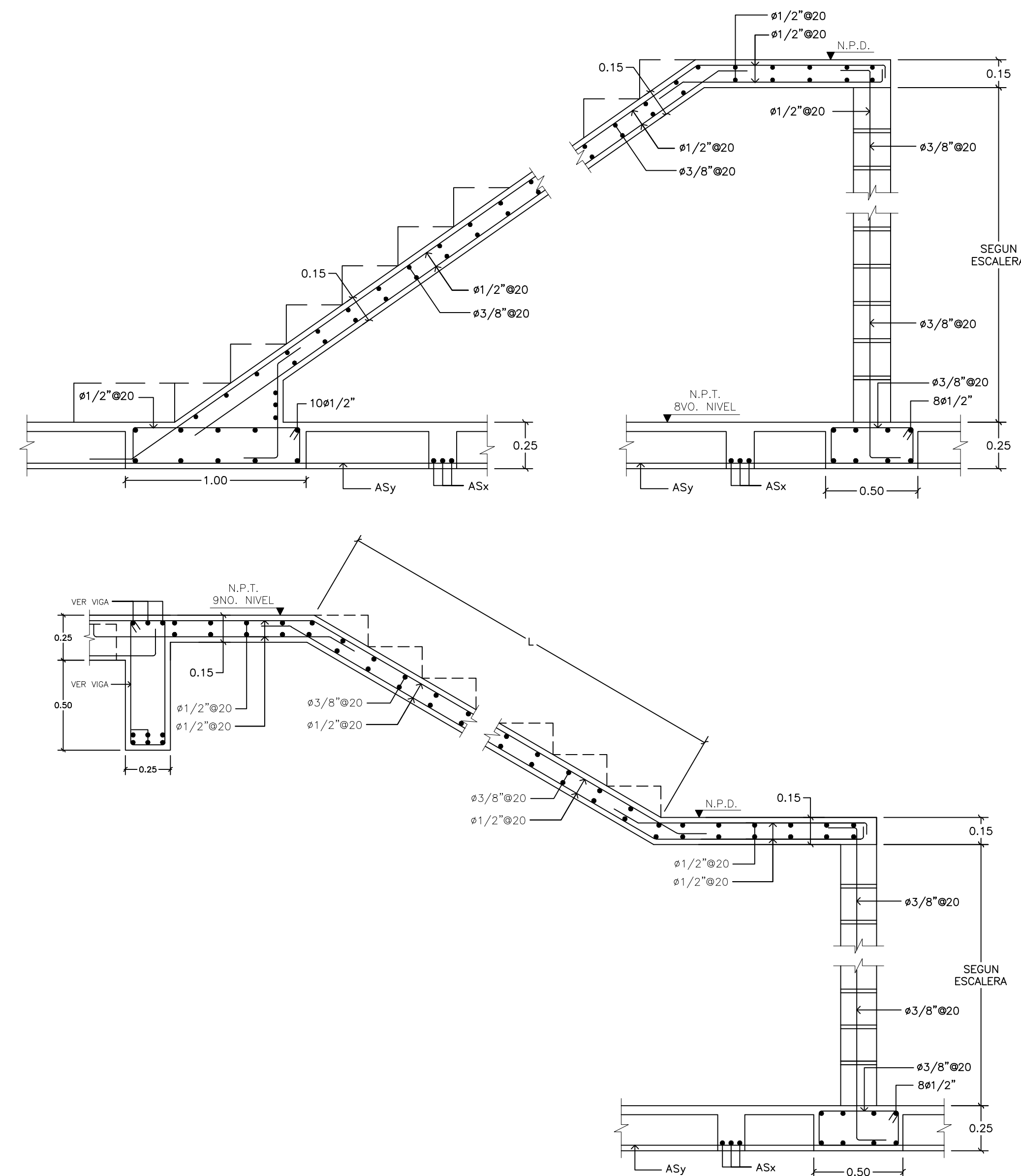
Tabla de Refuerzo Losa 8vo. Nivel

ID LOSA	PROPIEDADES DE LOSA			NERVIOS EN DIRECCION X-X			NERVIOS EN DIRECCION Y-Y				
	H (m)	Hb (m)	Ht (m)	AsX I	AsX V	AsX J	AsY I	AsY V	AsY J		
1	0.25	0.20	0.05	3#1/2"	4#1/2"	3#1/2"	3#1/2"	4#1/2"	3#1/2"		
2	0.25	0.20	0.05	3#1/2"	4#1/2"	3#1/2"	3#1/2"	4#1/2"	3#1/2"		
3	0.25	0.20	0.05	2#1/2"	3#1/2"	2#1/2"	2#1/2"	3#1/2"	2#1/2"		
4	0.25	0.20	0.05	3#1/2"	4#1/2"	3#1/2"	3#1/2"	4#1/2"	3#1/2"		
5	0.25	0.20	0.05	3#1/2"	4#1/2"	3#1/2"	3#1/2"	4#1/2"	3#1/2"		
6	0.25	0.20	0.05	VER SECCION 25-25 // (3/ES-16)							
7	0.25	0.20	0.05	VER SECCION 25-25 // (3/ES-16)							
8	0.25	0.20	0.05	VER SECCION 25-25 // (3/ES-16)							
9	0.25	0.20	0.05	VER SECCION 25-25 // (3/ES-16)							

Tabla de Refuerzo para Losas Macizas de 8vo. Nivel

# LOSA	ESPESOR (H)	REFUERZO INFERIOR		REFUERZO SUPERIOR	
		AsX	AsY	AsX	AsY
10	0.12	VER SECCION 26-26 // (4/ES-16)			
11	0.12	VER SECCION 26-26 // (4/ES-16)			
12	0.15	#3/8"@20	#3/8"@20	#3/8"@20	#3/8"@20
13	0.15	#3/8"@20	#3/8"@20	#3/8"@20	#3/8"@20

3 DETALLE ESCALERAS PH
ES-18 Esc.1:20 (N.P.T.=VARIABLE, VER PLANTA)



ARIAS PORTORREAL
TEL. 809-2713821
carlosarias86@hotmail.com

DISEÑO ARQUITECTONICO - DISEÑO DE INTERIORES

DISEÑO ARG.
ARG. CARLOS ARIAS, COD. 6720

FIRMA

ARG. CARLOS JOSE ARIAS PORTORREAL

DISEÑO ESTRUCTURAL: ING. SAMMY A. DUARTE H.
CODIA: 28011

FIRMA

DISEÑO ELECTRICO

CODIA: FIRMA

DISEÑO SANITARIO

CODIA: FIRMA

PROYECTO

INARI RESIDENCE

PROPIETARIO
JULIE PEREZ MARTINEZ

FIRMA

CONTENIDO
PLANTA ESTRUCTURAL DE 8VO. NIVEL,
DETALLE ESCALERA PH

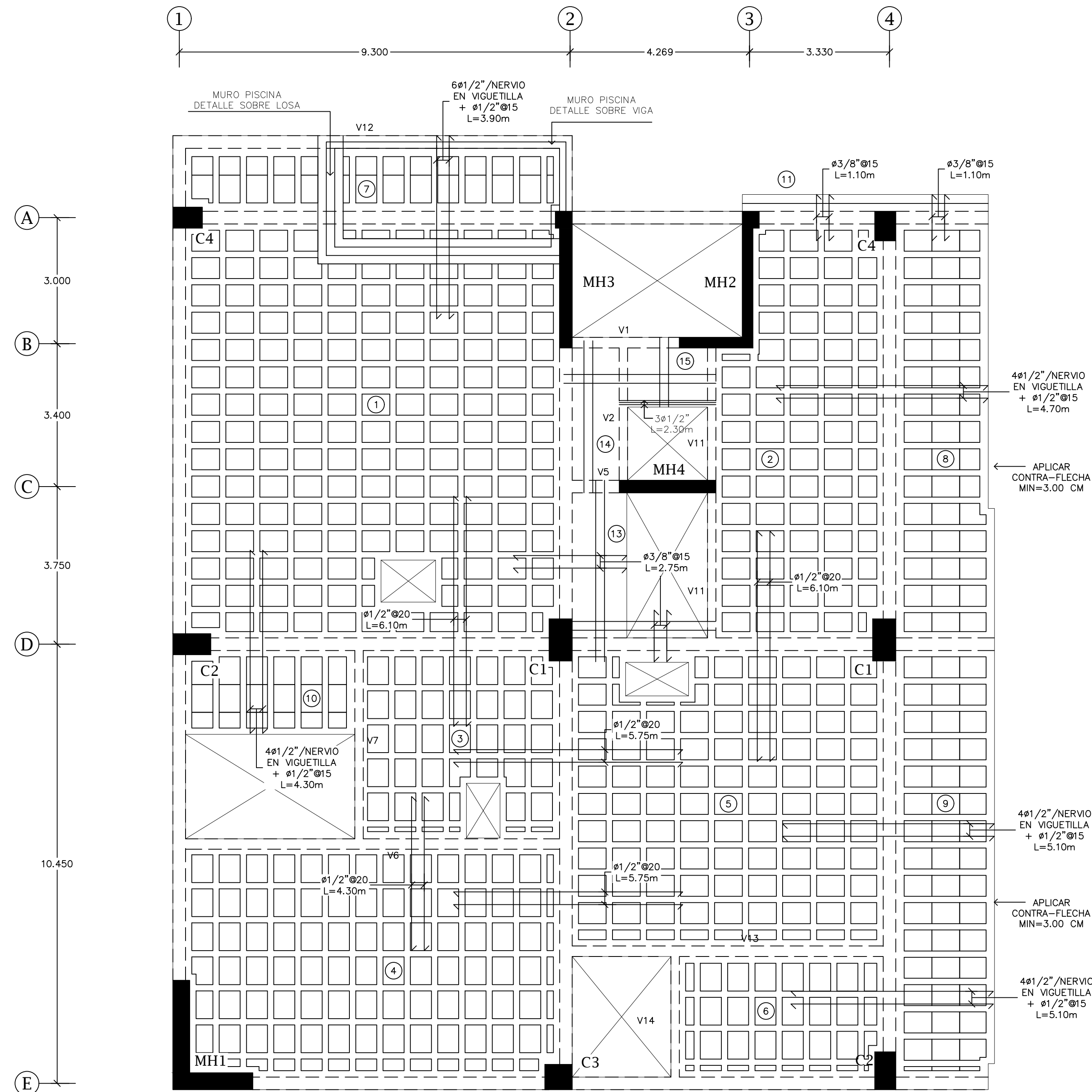
REV.	FECHA	MODIFICACIONES	APROB.
REV. 0.0	04/02/2022	EMISION PARA PRESUPUESTO Y CONTRATACIONES	SAH

ESCALA INDICADA

FECHA
FEB. 2022

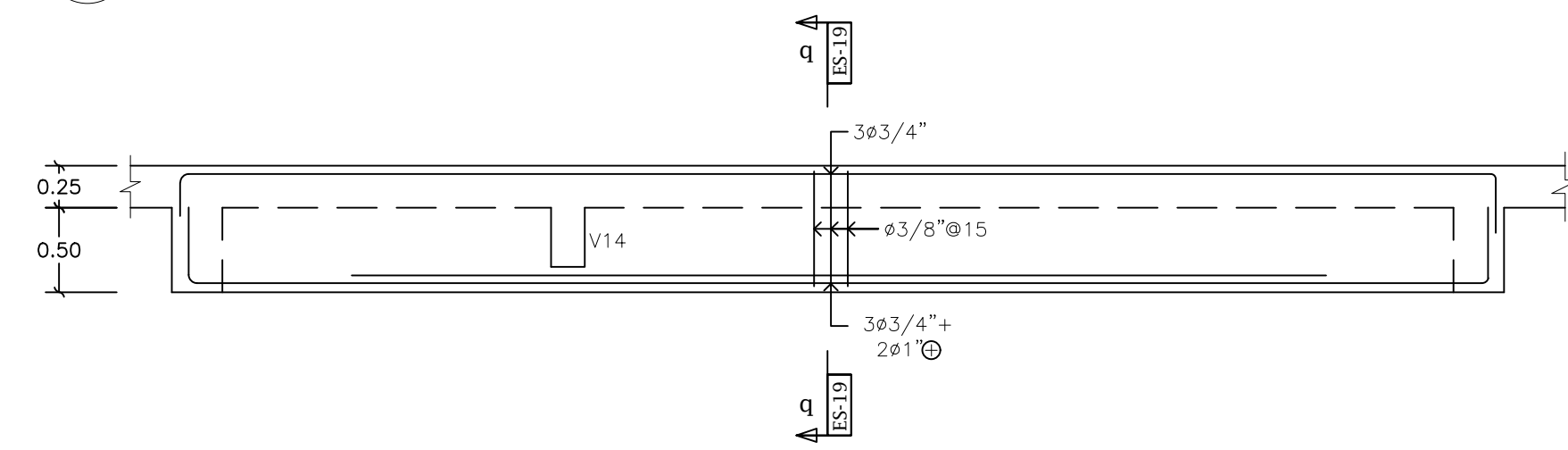
HOJA No.
ES-18

1 PLANTA ESTRUCTURAL DE 9NO. NIVEL
ES-19 Esc.1:75 (N.P.T. = 28.38)

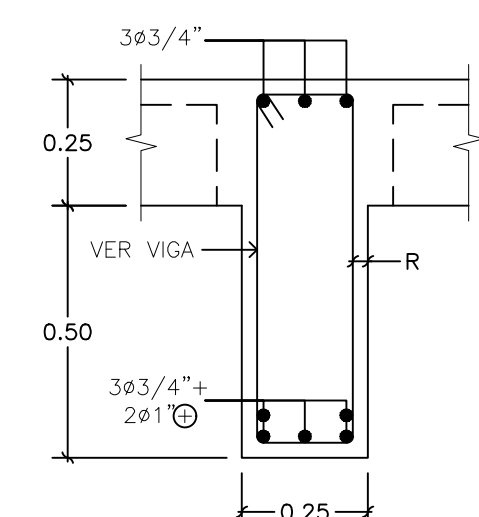


*PORTICOS SENTIDO X-X SECCION TIPICA DE VIGA 30x75
*PORTICOS SENTIDO Y-Y SECCION TIPICA DE VIGA 30x75

5 VIGA V13
ES-19 Esc.1:40



SECCION q-q
Esc.1:15

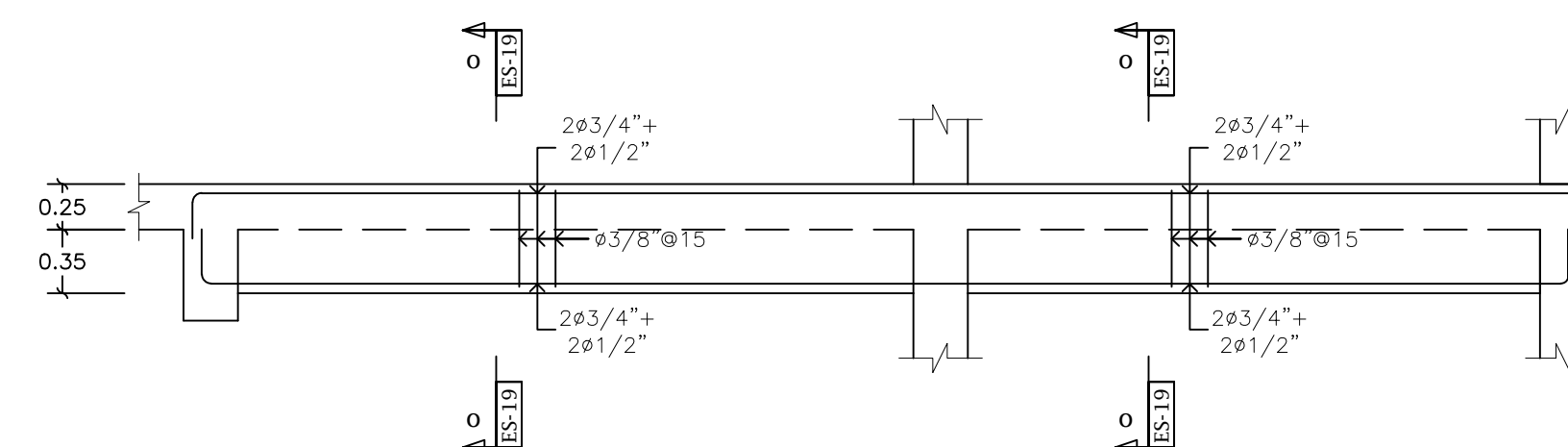


2 TABLA ASIG. REFUERZO EN LOSAS ALIGERADAS
ES-19 S/E

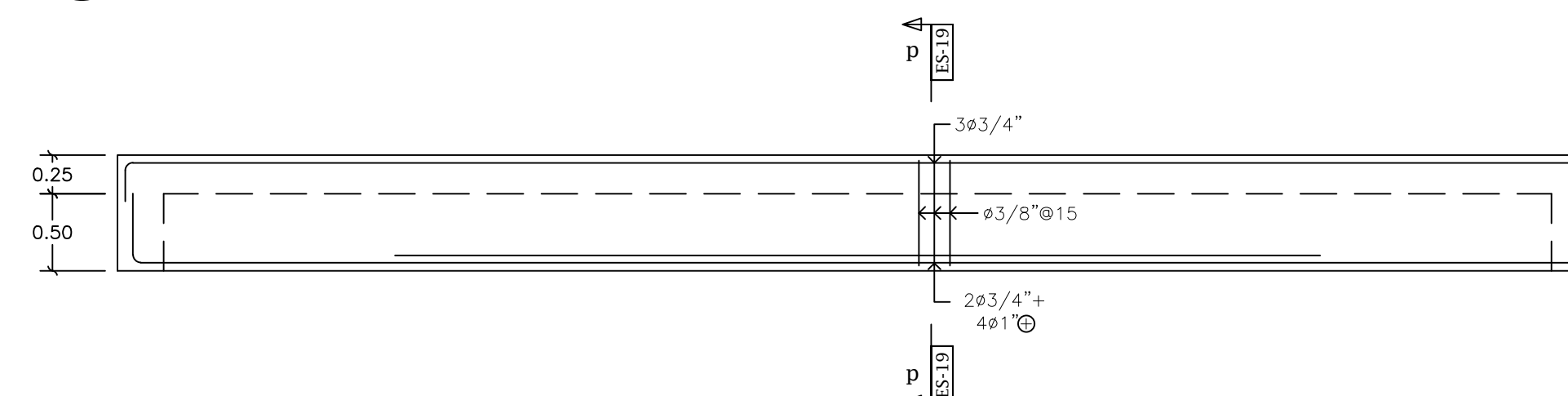
TABLA DE REFUERZO LOSA 8VO. NIVEL											
PROPIEDADES DE LOSA				NERVIOS EN DIRECCION X-X			NERVIOS EN DIRECCION Y-Y				
ID LOSA	H (m)	Hb (m)	Ht (m)	AsX I	AsX V	AsX J	AsY I	AsY V	AsY J		
1	0.25	0.20	0.05	3ø1/2"	4ø1/2"	3ø1/2"	3ø1/2"	4ø1/2"	3ø1/2"		
2	0.25	0.20	0.05	3ø1/2"	4ø1/2"	3ø1/2"	3ø1/2"	4ø1/2"	3ø1/2"		
3	0.25	0.20	0.05	2ø1/2"	3ø1/2"	2ø1/2"	2ø1/2"	3ø1/2"	2ø1/2"		
4	0.25	0.20	0.05	3ø1/2"	4ø1/2"	3ø1/2"	3ø1/2"	4ø1/2"	3ø1/2"		
5	0.25	0.20	0.05	3ø1/2"	4ø1/2"	3ø1/2"	3ø1/2"	4ø1/2"	3ø1/2"		
6	0.25	0.20	0.05	2ø1/2"	3ø1/2"	2ø1/2"	2ø1/2"	3ø1/2"	2ø1/2"		
7	0.25	0.20	0.05	VER NERVIOS PICUZZI // (8/ES-19)							
8	0.25	0.20	0.05	VER SECCION 25-25 // (3/ES-16)							
9	0.25	0.20	0.05	VER SECCION 25-25 // (3/ES-16)							
10	0.25	0.20	0.05	VER SECCION 25-25 // (3/ES-16)							

TABLA DE REFUERZO PARA LOSAS MACIZAS DE 8VO. NIVEL					
PROPIEDADES DE LOSA		REFUERZO INFERIOR		REFUERZO SUPERIOR	
# LOSA	ESPESOR (H)	AsX	AsY	AsX	AsY
11	0.12	VER SECCION 26-26 // (4/ES-16)			
12	0.12	VER SECCION 26-26 // (4/ES-16)			
13	0.12	VER SECCION 26-26 // (4/ES-16)			
14	0.15	ø3/8"ø20	ø3/8"ø20	ø3/8"ø20	ø3/8"ø20
15	0.15	ø3/8"ø20	ø3/8"ø20	ø3/8"ø20	ø3/8"ø20

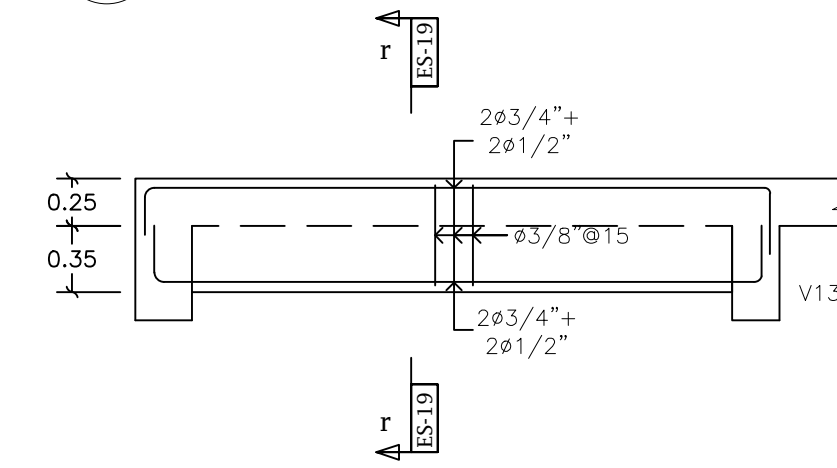
3 VIGA V11
ES-19 Esc.1:40



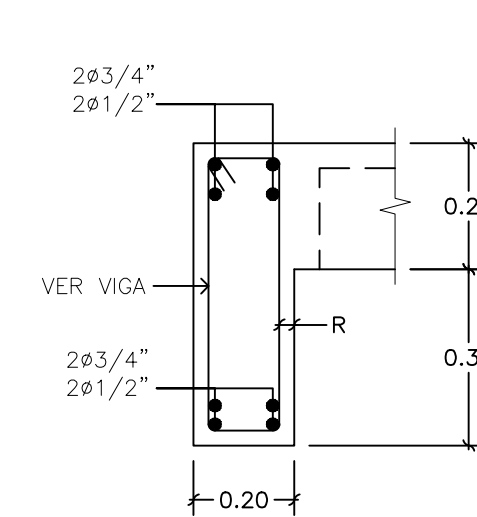
4 VIGA V12
ES-19 Esc.1:40



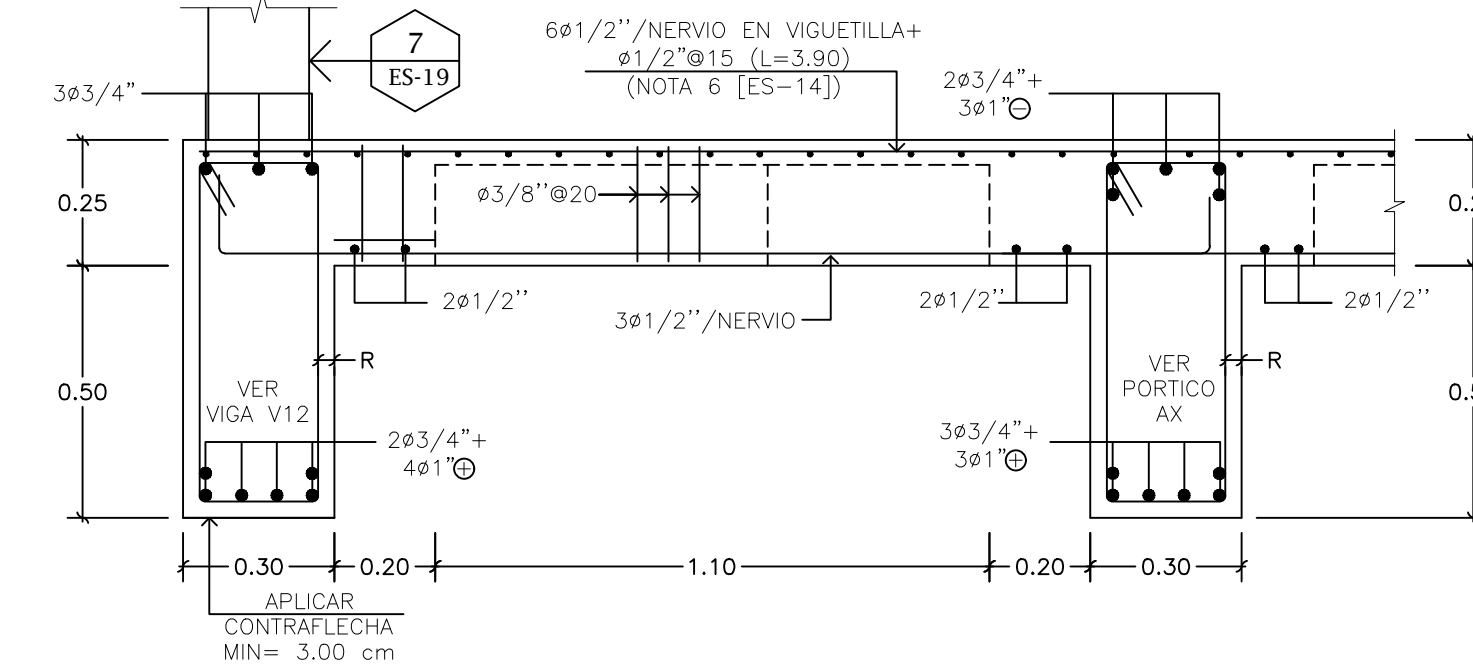
6 VIGA V14
ES-19 Esc.1:40



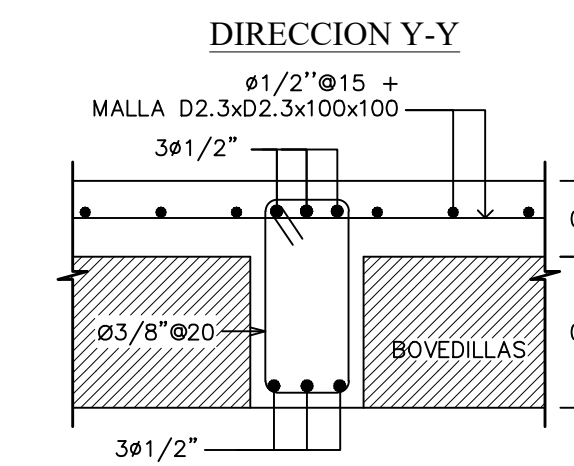
SECCION r-r
Esc.1:15



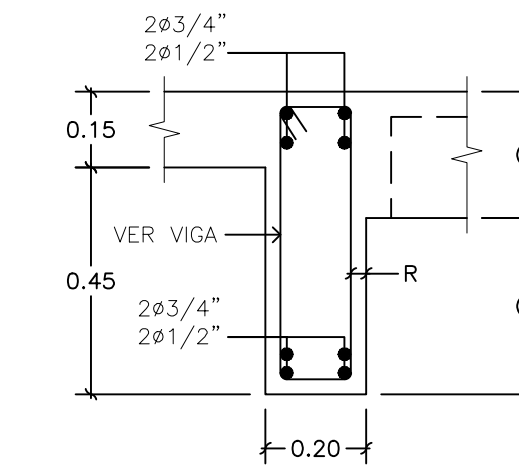
9 DETALLE NERVIOS "PICUZZI"
ES-19 Esc.1:10 (TECHO)



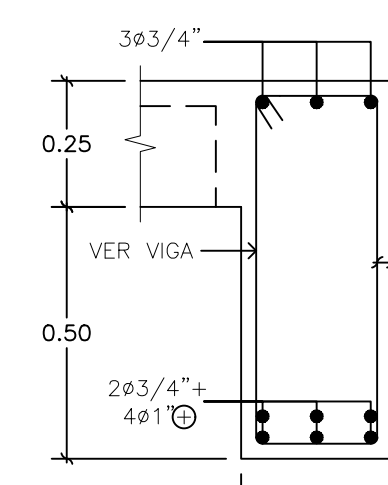
8 SECCION NERVIOS "PICUZZI"
ES-19 Esc.1:10 (9NO NIVEL)



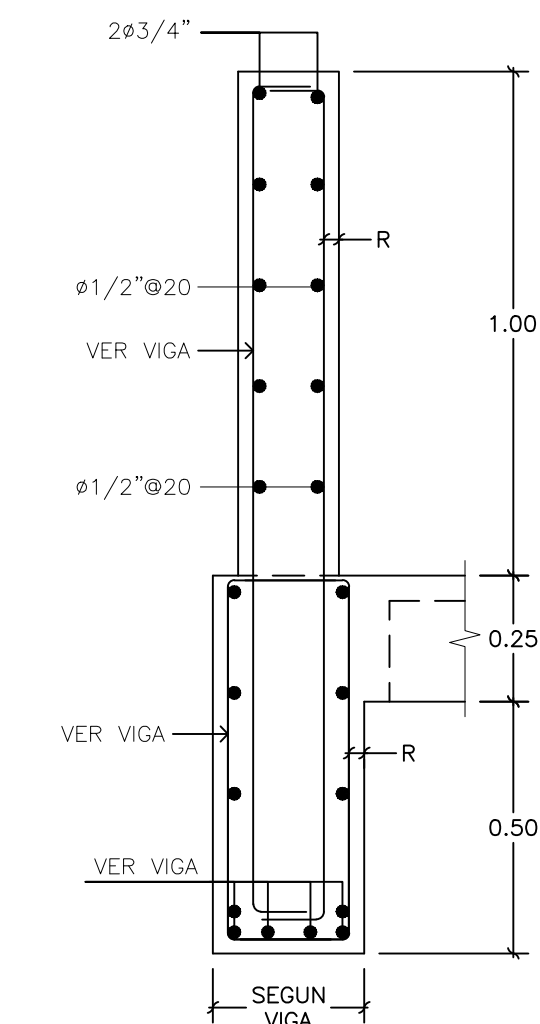
SECCION o-o
Esc.1:15



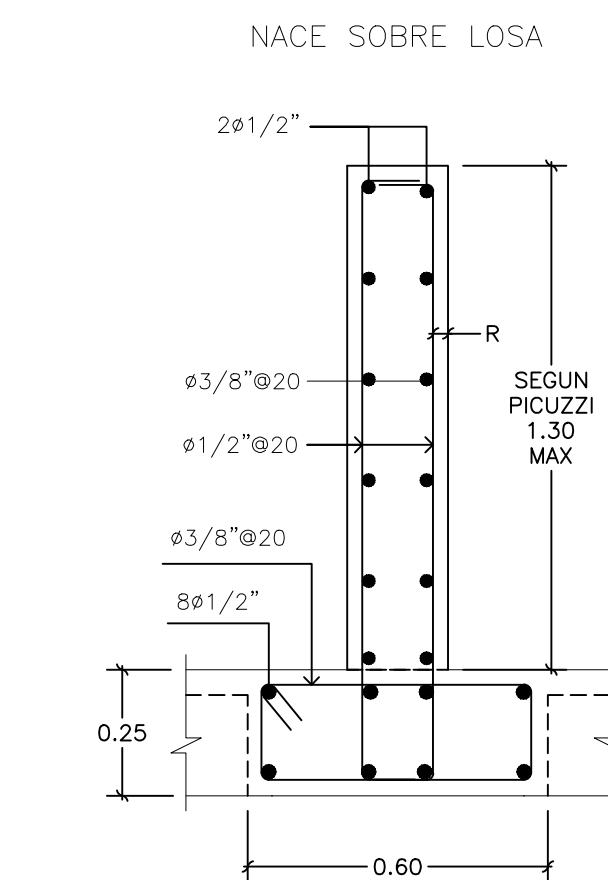
SECCION p-p
Esc.1:15



7 MURO PICUZZI SOBRE VIGA
ES-19 Esc.1:15 (9NO NIVEL)



9 MURO PICUZZI SOBRE LOSA
ES-19 Esc.1:15 (9NO NIVEL)



ARIAS PORTORREAL
TEL. 809-2713821
carlosarias80@hotmail.com

DISEÑO ARQUITECTONICO - DISEÑO DE INTERIORES

DISEÑO ARG.
ARG. CARLOS ARIAS, COD. 6720

FIRMA

ARG. CARLOS JOSE ARIAS PORTORREAL

DISEÑO ESTRUCTURAL: ING. SAMMY A. DUARTE H.
CODIA: 28811

FIRMA

ING. ALVARO RODRIGUEZ
C. Universidad Politécnica de Madrid
C. Ingeniero de Edificación
C. Ingeniero de Obras Civiles
C. Ingeniero de Proyectos
CONTACTOS:
Ing. Sammy Duarte H. (809-271-3821)
CORREO ELECTRONICO:
ingduarte@upm.es
ingrodri@upm.es
ingalvar@upm.es

DISEÑO ELECTRICO

CODIA: FIRMA

DISEÑO SANITARIO

CODIA: FIRMA

FIRMA

INARI RESIDENCE

PROYECTO

PROPIETARIO
JULIE PEREZ MARTINEZ

CONTENIDO
PLANTA ESTRUCTURAL DE 9NO. NIVEL, VIGAS V11@V14

REV.	FECHA	MODIFICACIONES	APROB.
REV. 0.0	04/02/2022	EMISION PARA PRESUPUESTO Y CONTRATACIONES	SAH

ESCALA INDICADA

FECHA FEB. 2022

HOJA No. ES-19