

# ESPECIFICACIONES GENERALES

ARIAS PORTORREAL  
TEL. 800-2713821  
carlosarias96@hotmail.com  
DISEÑO ARQUITECTÓNICO - DISEÑO DE INTERIORES

DISEÑO AÑO  
AÑO CARLOS ARIAS, COD. 6720  
FIRMA  
ARIAS CARLOS JOSE ARIAS PORTORREAL

DISEÑO ESTRUCTURAL  
ING. LUIS RIVERO  
ING. ARIEL GILBERTO  
CODIA: 5806  
FIRMA

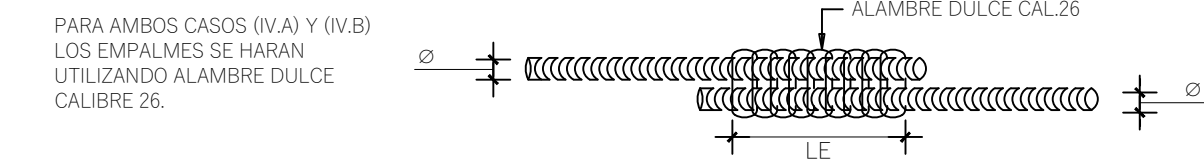
DISEÑO ELECTRICO  
CODIA: \_\_\_\_\_  
FIRMA

DISEÑO SANITARIO  
CODIA: \_\_\_\_\_  
FIRMA

PROYECTO  
**TORRE HARIANNET XVI**  
PROPIETARIO  
JUSCONSTRUCTION SRL.  
HAMILTON LUNA PEREZ REPRESENTANTE

## IV - LONGITUD DE EMPALME DE BARRAS CORRUGADAS

φ	f <sub>c</sub>	210	240	260	280	320	350	400
3/8"	45	40	38	36	34	32	30	
1/2"	60	55	50	48	45	43	40	
3/4"	85	80	75	72	70	65	61	
1"	112	104	100	97	90	86	81	



PARA AMBOS CASOS (IV.A) Y (IV.B) LOS EMPALMES SE HARAN UTILIZANDO ALAMBRE DULCE CALIBRE 26.

### IV.A - EMPALMES EN VIGAS Y LOSAS

A.1) LOS EMPALMES EN EL ACERO INFERIOR SE HARAN EN LOS TERCIOS EXTREMOS, PERO FUERA DEL NUDO CONFINADO.

A.2) LOS EMPALMES EN ACERO SUPERIOR SE HARAN EN LOS TERCIOS MEDIOS.

A.3) EN AMBOS CASOS A.1 Y A.2 SE EVITARÁ HACER EMPALMES A MÁS DEL 50% DE LAS BARRAS DE UNA SECCIÓN TRANSVERSAL CUALQUIERA.

A.4) CUANDO SE TENGAN PAQUETES DE 3 O 4 BARRAS, LA LONGITUD DEL EMPALME DEBERÁ INCREMENTARSE EN UN 20% O 33%, RESPECTIVAMENTE.

### IV.B - EMPALMES EN COLUMNAS Y MUROS

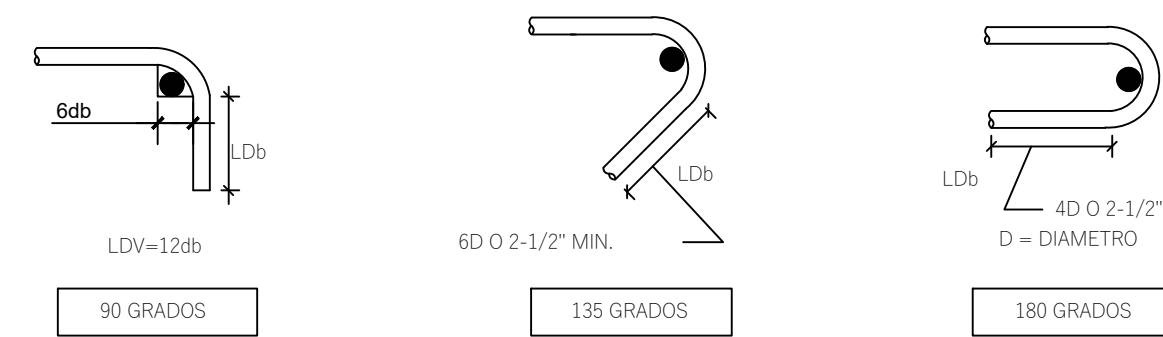
B.1) LOS EMPALMES EN COLUMNAS Y MUROS SE HARAN SOLO EN EL TERCO MEDIO DE LA ALTURA DE LA COLUMNA.

B.2) SE EVITARÁ HACER EMPALMES A MÁS DEL 50% DEL TOTAL DE LAS BARRAS DE UNA SECCIÓN TRANSVERSAL CUALQUIERA.

B.3) EN CASO DE QUE SE EMPALMEN MÁS DEL 50% DEL TOTAL DE LAS BARRAS LA LONGITUD DE EMPALME SERÁ 1.3 VECES LA LONGITUD DE EMPALME TRADICIONAL.

B.4) CUANDO SE TENGAN PAQUETES DE 3 O 4 BARRAS, LA LONGITUD DEL EMPALME SERÁ IGUAL A LA LONGITUD DE DESARROLLO DEL EMPALME MÁS UN 20% O 33%, RESPECTIVAMENTE.

## V - DETALLES DE DOBLES DE ESTRIBOS, GRAPAS Y ESTRIBOS CERRADOS DE CONFINAMIENTO EN VIGAS Y COLUMNAS CON LONGITUD DE GANCHO STANDARD



DIAMETRO BARRA	GANCHO A 90°	GANCHO A 135°	GANCHO A 180°
(#3) φ3/8"; db=375	12db=4.5 Plg. (12 CM)	8db=3 Plg. (8 CM)	6db=2.25 Plg. (6 CM)
(#4) φ1/2"; db=50	12db=6 Plg. (16 CM)	8db=4 Plg. (10 CM)	6db=3 Plg. (8 CM)
(#6) φ3/4"; db=75	12db=9 Plg. (23 CM)	8db=6 Plg. (16 CM)	6db=4.5 Plg. (12 CM)
(#8) φ1"; db=1	12db=12 Plg. (31 CM)	8db=8 Plg. (21 CM)	6db=6 Plg. (16 CM)
(#10) φ1-1/4"; db=1.25	8db=10 Plg. (25 CM)	6db=7.5 Plg. (20 CM)	4db=7 Plg. (18 CM)

## VI - LONGITUD DE DESARROLLO DE BARRAS A TRACCION

φ	f <sub>c</sub>	210	240	260	280	320	350	400
3/8"	32	30	30	30	30	30	30	30
1/2"	42	39	38	36	34	33	30	
3/4"	63	59	57	55	51	49	46	
1"	84	79	76	73	68	65	61	

VALORES DE LD EN CM

## VII - SEPARACION DE BARRAS

1 - LA SEPARACION MINIMA HORIZONTAL LIBRE ENTRE BARRAS SERA:

a) EL DIAMETRO DE LA BARRA MAS GRUESA.

b) 1.5 VECES EL TAMAÑO DEL AGREGADO GRUESO.

c) 4 CM

2 - SEPARACION MINIMA VERTICAL LIBRE ENTRE BARRAS SERA EL MAYOR DE:

a) EL DIAMETRO DE LA BARRA MAS GRUESA.

b) 2.54 CM.

## VIII - ESFUERZO ADMISIBLE DEL TERRENO

1 - EL ESFUERZO ADMISIBLE O CAPACIDAD DE SOPORTE SUMINISTRADO POR EL GEOTECNICO SE TOMO IGUAL

ESFUERZO ADM = 400KG / CM2

## IX - REGLAMENTOS Y REFERENCIAS

1 - REGLAMENTO PARA LAS CONSTRUCCIONES DE CONCRETO ESTRUCTURAL (ACI 318 - 14) DEL INSTITUTO AMERICANO DEL CONCRETO.

2 - REGLAMENTO PARA EL ANALISIS Y DISEÑO SISMICO DE ESTRUCTURAS (R-001).

3 - CARGAS MINIMAS DE DISEÑO PARA EDIFICIOS Y OTRAS ESTRUCTURAS DE LA SOCIEDAD AMERICANA DE INGENIEROS (ASCE 7-16).

## X - COMBINACIONES DE CARGA

COMBINACIONES DE DISEÑO EN BASE A FACTORES DE CARGA Y RESISTENCIA SEGUN ASCE 7 - 16

1 - 1.4D

2 - 1.2D + 1.6L

3 - 1.2D + L + E

4 - 0.9D + E

COMBINACIONES DE DISEÑO EN BASE A ESFUERZOS ADMISIBLE SEGUN ASCE 7 - 16

1 - D + L

2 - D + 0.75L + 0.75(0.70E)

3 - 0.60D + 0.70E

## VIII.A - RECOMENDACIONES DEL TERRENO

1. DESPUES DE REALIZAR LAS EXCAVACIONES, PARA LOS PARQUEOS SOTERRADOS, FUNDAR LAS ZAPATAS A UNA PROFUNDIDAD DE DESPLANTE A 1.30M

2. TRABAJAR CUIDADOSAMENTE TODAS LAS TUBERIAS DE AGUA POTABLE, NEGRAS Y PLUVIALES, A FIN DE EVITAR FILTRACIONES QUE PUEDAN ALTERAR EL TERRENO.

3. ACORDONAR LA ZONA ALEDAÑA A LA EDIFICACION PARA EVITAR ESTANCAMIENTO DE AGUA

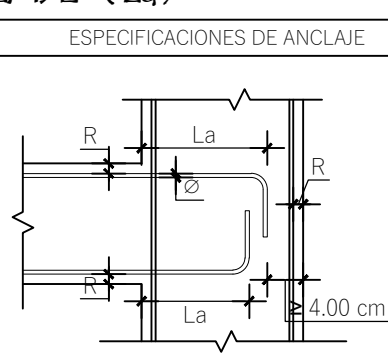
4. SI SE CONSTRUYEN POZO DE INFILTRACION DE AGUA NEGRAS, ESTOS DEBEN ENCAMISARSE EN SUS PRIMEROS 30 PIES DE PROFUNDIDAD

5. PROTEGER TODA LA PERIFERIA DE LA EDIFICACION CON UNA ACERA DE ANCHO MINIMO 1.00M CON SABAleta EN LA UNION ACERA PARED.

6. SI DURANTE EL PROCESO DE CONSTRUCCION OCURRE ALGUN CAMBIO EN EL TERRENO NOTIFICARLO PARA FINES DE INSPECCION.

## XI - LONGITUD DE ANCLAJE EN ELEMENTOS VERTICALES

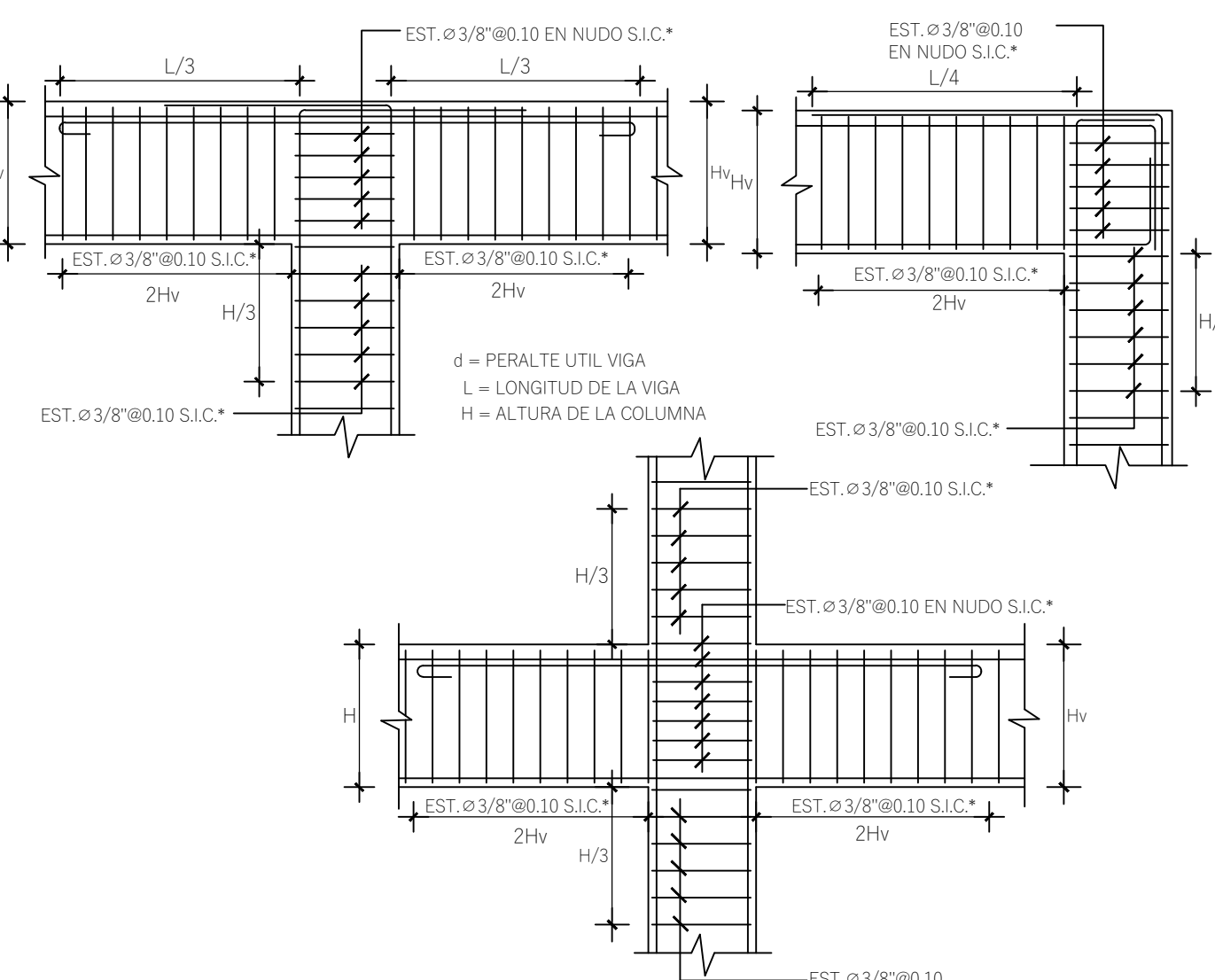
φ	f <sub>c</sub>	210	240	260	280	320	350	400
3/8"	21	19	19	18	17	16	15	
1/2"	28	26	25	24	22	21	20	
3/4"	41	39	37	36	34	32	30	
1"	55	52	50	48	45	43	40	



ESPECIFICACIONES DE ANCLAJE

NOTAS:  
1- EL VALOR DE L, NUNCA SE TOMARÁ MENOR DE 15 CM.  
2- EN CASO DE QUE EL ELEMENTO DE APOYO NO OFREZCA LA LONGITUD NECESARIA PARA CUMPLIR CON EL VALOR DE L, SE DEBERÁ COLOCAR EL EXTREMO DEL GANCHO COMO SE INDICA EN EL DETALLE. (2.5 CM DE LA BARRA MAS EXTREMA) A MENOS QUE SE ESPECIFIQUE LO CONTRARIO.  
3- ES OBLIGADO CUMPLIR CON LOS RECURRIMIENTOS Y ESPACIAMIENTOS MINIMOS.

## XII - DETALLES TIPICO DE UNION EN EL NUDO VIGA - COLUMNA



## XIV - TOPICOS GENERALES DE CONSTRUCCION

1 - EL CONTRATISTA GENERAL SERA RESPONSABLE DE COORDINAR TODOS LOS REQUISITOS EN LOS DIBUJOS Y ESPECIFICACIONES DE LAS DISTINTAS DISCIPLINAS PROFESIONALES QUE PARTICIPARON EN EL DISEÑO DEL PROYECTO.

2 - LOS TRABAJOS NO INDICADOS ESPECIFICAMENTE EN UNA PARTE DE LOS PLANOS, PERO QUE RAZONABLEMENTE PUDIERAN IMPLICITAMENTE SER SIMILARES A LOS INDICADOS EN LOS LUGARES CORRESPONDIENTES, DEBERAN SER REPETIDOS.

3 - EL CONTRATISTA GENERAL DEBERA VERIFICAR TODAS LAS DIMENSIONES Y CONDICIONES PARTICULARES DE SU TRABAJO Y COORDINAR CON LOS PLANOS ARQUITECTONICOS Y DE OTROS CONSULTORES, PLANOS DE TALLER Y CON LAS CONDICIONES PARTICULARES DEL CAMPO.

4 - LA SEGURIDAD DURANTE LA CONSTRUCCION Y LOS PROCEDIMIENTOS DE CONSTRUCCION SON RESPONSABILIDAD DEL CONTRATISTA.

5 - LA DIMENSIONES RIGEN EL DIBUJO.

6 - LA CALIDAD DE LOS MATERIALES NO PODRA CAMBIARSE SIN AUTORIZACION POR ESCRITO DEL INGENIERO ESTRUCTURAL.

7 - LA CALIDAD DEL HORMIGON DEBERA CUMPLIR CON EL CAPITULO VIII EL REGLAMENTO R-033 SOBRE EVALUACION DE LA RESISTENCIA DEL HORMIGON.

8 - EL CURADO DEL HORMIGON SE PROLONGARA DURANTE EL PLAZO INDICADO EN LA SIGUIENTE TABLA (ART.465, REGLAMENTO R-033):

	TIEMPO DE CURADO (DIAS)
VIGAS Y LOSAS AUTOPORTANTES	10
MUROS Y COLUMNAS	7
PISOS Y PAVIMENTOS	7

9 - SE DEBE TOMAR EN CUENTA EL DESENCOFRADO Y DESMOLDE SEGUN LO ESTABLECE EL REGLAMENTO R-033.

10 - LA DISTANCIA LIBRE ENTRE BARRAS PARALELAS COLOCADAS EN CAMADAS NO DEBERA SER MENOR QUE EL DIAMETRO DE LA BARRA, 2.5 CM NI 1.33 VECES EL TAMAÑO DEL AGREGADO GRUESO (ART. 115, REGLAMENTO R-033).

11 - LOS CONDUCTOS Y TUBERIAS EMBEBIDOS DENTRO DE UNA COLUMNA NO PUEDEN DESPLAZAR MAS DEL 4% DEL AREA DE SECCION TRANSVERSAL (ART. 446, REGLAMENTO R-033).

12 - EL REVENIMIENTO DEL HORMIGON PARA LOS DIFERENTES ELEMENTOS ESTRUCTURALES DEBE CUMPLIR CON LOS VALORES MAXIMOS Y MINIMOS ESTABLECIDOS EN LA SIGUIENTE TABLA (ART. 420, REGLAMENTO R-033):

ELEMENTO	MAXIMO	MINIMO
FUNDACIONES	7.5 CM(3")	2.5 CM(1")
VIGAS Y MUROS	10 CM(4")	2.5 CM(1")
COLUMNAS	10 CM(4")	2.5 CM(1")
LOSAS Y PAVIMENTO	7.5 CM(3")	2.5 CM(1")

## I - MATERIALES

LOS MATERIALES A UTILIZAR EN LA CONSTRUCCION DEBERAN CUMPLIR CON LOS REQUISITOS ESTABLECIDOS EN EL CODIGO ACI 318-14 Y LAS NORMAS DE SOCIEDAD AMERICANA PARA PRUEBAS DE MATERIALES (ASTM).

### TABLA DE RESISTENCIAS UTILIZADAS

ELEMENTO ESTRUCTURAL	CONCRETO F <sub>c</sub> (kg/cm <sup>2</sup> ) RUPURA A LOS 28 DIAS	ACERO CORRUGADO F <sub>y</sub> (kg/cm <sup>2</sup> )
A) COLUMNAS, MUROS DE HORMIGON, VIGAS Y LOSAS NERVADAS Y MACIZAS DE HORMIGON	FUND. @ E-5 E-5 @ E-8 E-8 @ SOBRETecho	350 280 240
B) ZAPATAS DE COLUMNAS Y DE MUROS DE H.A.	240	4,200
C) ZAPATAS DE BLOQUES DE HORMIGON	-----	4,200
D) BLOQUES DE HORMIGON (AREA EFECTIVA)	70	4,200
E) HORMIGON EN HUECOS DE BLOQUES	210	4,200
E1) MALLA ELECTROSOLDADA EN LOSAS NERVADAS	-----	5,250
F) MORTERO EN JUNTAS DE BLOQUES	120	-----
G) LOSA DE PISO	210	4,200

## II - RECUBRIMIENTOS A UTILIZAR

ELEMENTO ESTRUCTURAL	SIN EXPOSICION	CON EXPOSICION
COLUMNAS	4.00	7.50
LOSAS	2.50	4.00
VIGAS	4.00	7.50
ZAPATAS	7.00	7.50
MUROS	2.00	7.50

TODOS LOS RECUBRIMIENTOS SON A CARA EXTERIOR DE ESTRIBO O BARRA EXTERIOR.

UNIDADES EN CM

## III - CRITERIOS UTILIZADOS PARA EL DISEÑO SISMICO

LAS CARGAS GRAVITACIONALES Y LOS PARAMETROS SISMICOS UTILIZADOS SE HAN TOMADO DEL REGLAMENTO PARA EL ANALISIS Y DISEÑO SISMICO DE ESTRUCTURAS R-001

### III.A - CARGAS APLICADAS

1 - PESO PROPIO DE LOS MATERIALES:

1.A CONCRETO ARMADO	Wc = 2.40 Ton / m <sup>3</sup>
1.B ACERO	Wa = 7.85 Ton / m <sup>3</sup>

CARGA MUERTA PERMANENTE EN ENTREPISO  
CARGA MUERTA PERMANENTE EN VUELOS ENTREPISO  
CARGA MUERTA PERMANENTE TECHO  
CARGA MUERTA PERMANENTE VUELO TECHO  
CARGA VIVA MÁXIMA ENTREPISO  
CARGA VIVA DE GIMNASIO  
CARGA VIVA DE PISCINA  
CARGA VIVA DE ESCALERA  
CARGA VIVA EN LOSA DE CISTERNA  
CARGA VIVA VUELO DE TECHO

### III.B - PARAMETROS SISMICOS UTILIZADOS

1 - ZONIFICACION SISMICA SEGUN R-001: 1.A ZONA SISMICA	Z = II
2 - VALORES DE ACELERACION ESPECTRAL: 2.a - PARA PERIODOS CORTOS (S <sub>0</sub> ) 2.b - PARA PERIODOS LARGOS (S <sub>1</sub> )	S <sub>0</sub> = 0.70 S <sub>1</sub> = 0.30
3 - CLASIFICACION DE SUELO: 3.a CLASE DE SUELO 3.b FACTORES DE MODIFICACION DE ESPECTRO POR CLASE DE SUELO	TIPO C F <sub>a</sub> = 1.10; F <sub>v</sub> = 1.50
4 - FUNCION O USO DE LA ESTRUCTURA: 3.a - GRUPO	IV - EDIF. DE OCUPACION NORMAL U = 1.00
5 - TIPO DE ESTRUCTURA: SISTEMA DE PORTICOS INTERMEDIOS Y MUROS ESPECIALES DE HORMIGON ARMADO	SISTEMA A-V
6 - FACTOR DE REDUCCION POR CAPACIDAD DE DISIPACION DE ENERGIA:	R <sub>d</sub> = 4.50 R <sub>v</sub> = 2.93

### NIVEL DE DESEMPEÑO ESTRUCTURAL:

DISEÑO BASADO EN UN DESEMPEÑO DE SEGURIDAD DE VIDA PARA UNA AMENAZA CORRESPONDIENTE A UN NIVEL DE ACELERACION QUE POSEEN UN 10% DE SER EXCEDIDA EN 50 AÑOS.

### III.C - ESPECTRO SISMICO (CAMPO LEJANO)

PARA EL ANALISIS SISMICO SE UTILIZO EL ESPECTRO REPRESENTATIVO POR LAS SIGUIENTES FORMULAS:

S<sub>a</sub> = 0.60 S<sub>D0</sub> (T) + 0.40 S<sub>D5</sub> PARA T < T<sub>0</sub>

S<sub>a</sub> = S<sub>D5</sub> PARA T<sub>0</sub> < T < T<sub>s</sub>

S<sub>a</sub> = S<sub>D5</sub> / T PARA T > T<sub>s</sub>

DÓNDE:

S<sub>D0</sub> = 2/3 \* F<sub>a</sub> \* S<sub>0</sub>

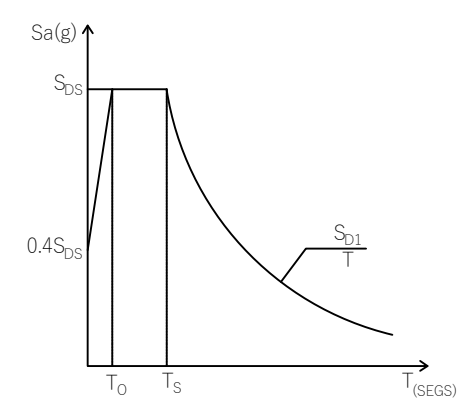
S<sub>D1</sub> = 2/3 \* F<sub>v</sub> \* S<sub>1</sub>

T<sub>0</sub> = 0.20 \* S<sub>D1</sub> / S<sub>D0</sub>

T<sub>s</sub> = 5T<sub>0</sub>

EL COEFICIENTE DE CORTANTE BASAL SE CALCULO CON LA SIGUIENTE EXPRESION:

C<sub>b</sub> = U \* S<sub>a</sub> ≥ 0.03



# ESPECIFICACIONES PARA ENCOFRADOS DE ELEMENTOS ESTRUCTURALES

ARIAS PORTORREAL  
TEL. 800-2713821  
carlosarias96@hotmail.com

DISEÑO ARQUITECTÓNICO - DISEÑO DE INTERIORES

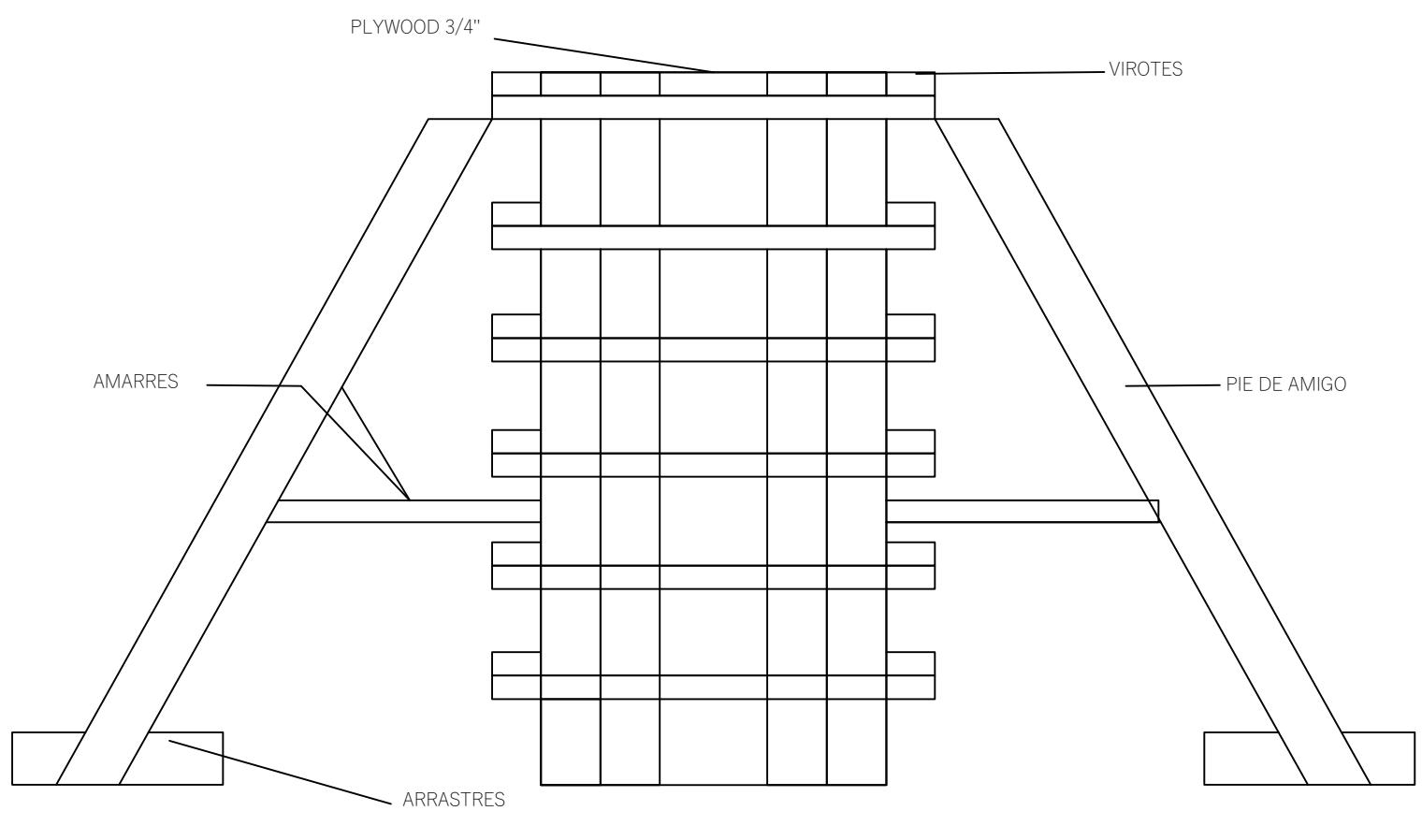
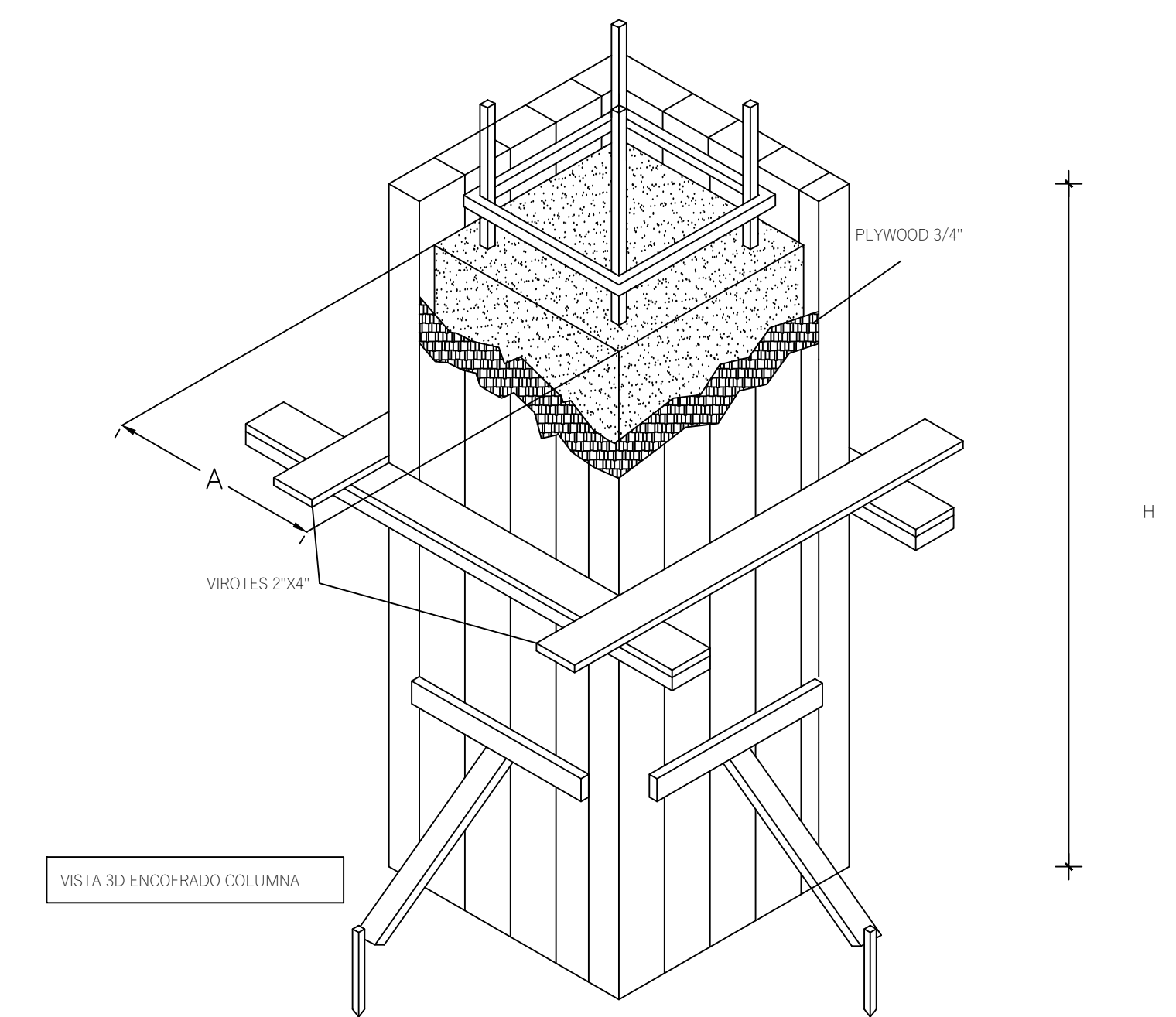
DISEÑO ARO.  
ARO. CARLOS ARIAS, COD. 6720  
FIRMA  
ARO. CARLOS JOSÉ ARIAS PORTORREAL

DISEÑO ESTRUCTURAL  
ING. LUIS RUISSO  
ING. ARIEL GILLEARD

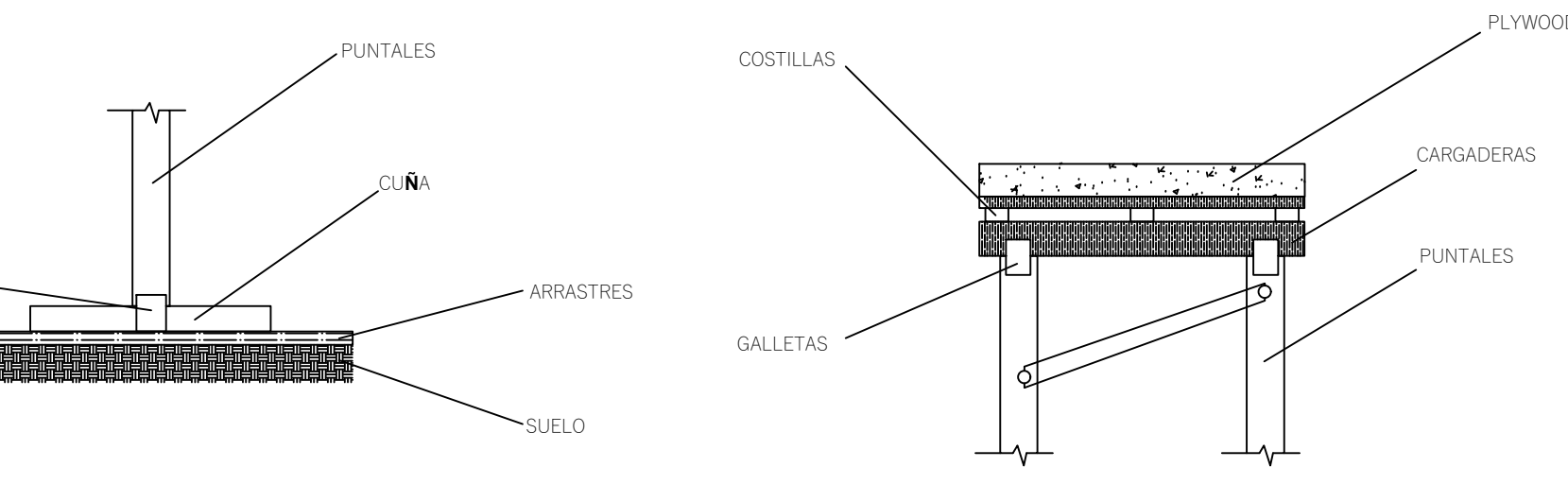
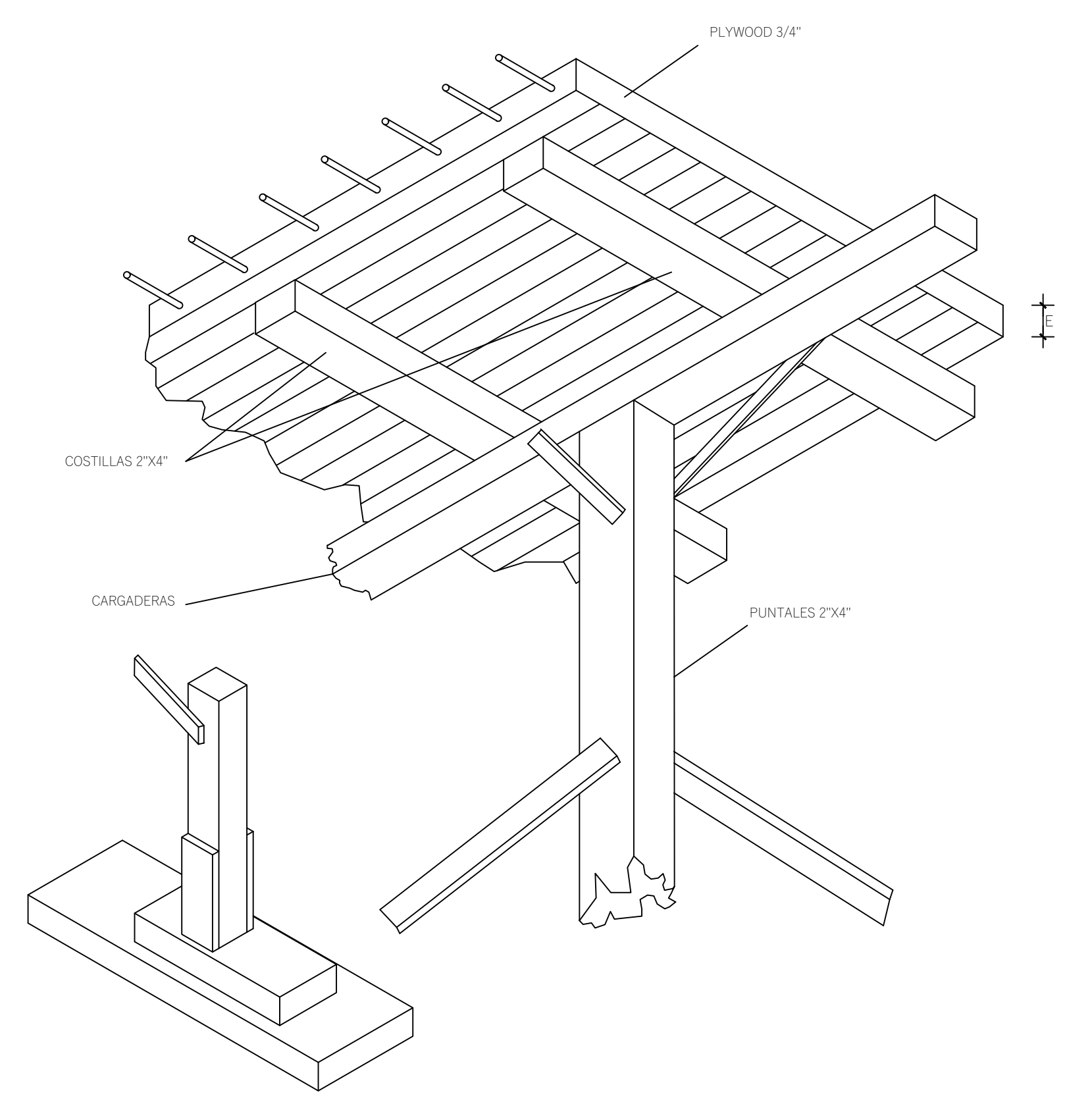
CODIA - 5806  
FIRMA

DISEÑO ELECTRICO  
FIRMA

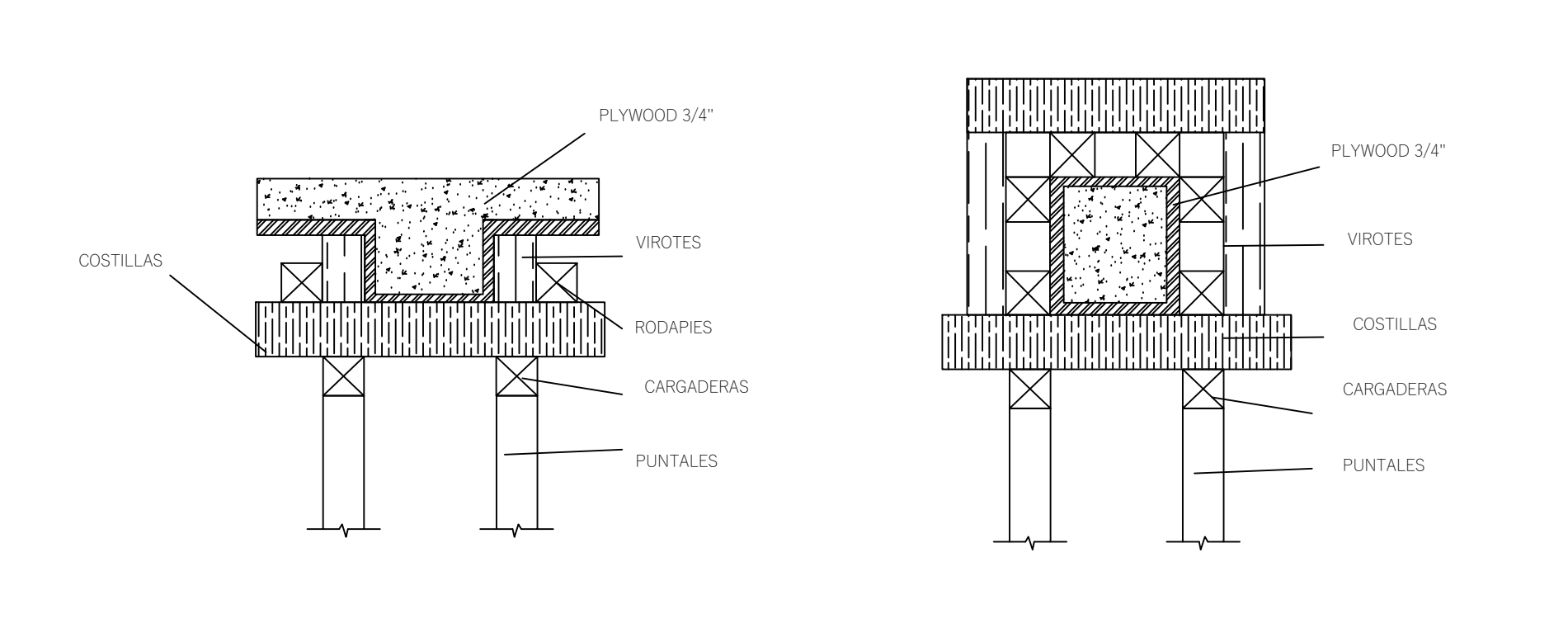
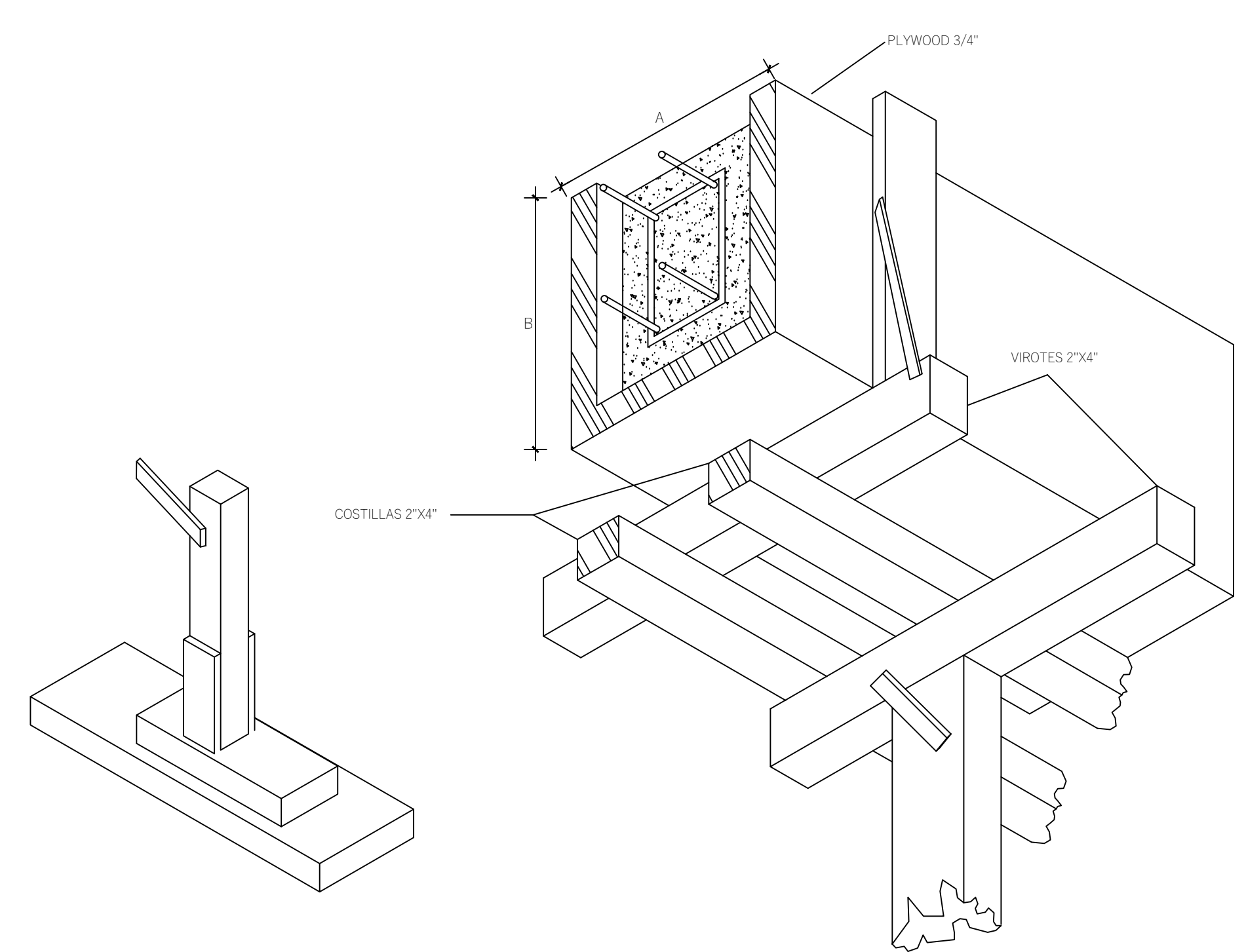
DISEÑO SANITARIO  
FIRMA



1 DETALLE ENCOFRADO DE COLUMNA  
E-2 NO ESCALA



2 DETALLE ENCOFRADO DE LOSA  
E-2 NO ESCALA



3 DETALLE ENCOFRADO DE VIGA  
E-2 NO ESCALA

## REQUISITOS MINIMOS DE CONSTRUCCION PARA ENCOFRADOS DE MUROS

	PRESION MAXIMA EN EL MURO EN kg/cm <sup>2</sup> USANDO FORROS DE 1" EN MADERA O 3/4" EN PLYWOOD					
	1500	2000	3000	3500	4500	5000
ESPACIAMIENTO MAXIMO DE LAS PIEZAS						
VIROTOS VERTICALES 2"x4"	0.60m	0.60m	0.50m	0.45m	0.40m	0.30m
LARGUEROS HORIZONTALES 2"x4"	0.80m	0.70m	0.60m	0.60m	0.50m	0.50m
SEPARACION DE TORNILLOS O ALAMBRE #10 CON RESISTENCIA MIN. DE 1.300 kg	1.00m	0.90m	0.75m	0.60m	0.50m	0.50m
SEPARACION MAXIMA PIE AMIGO DE 2"x4"	1.20m	1.20m	1.20m	1.20m	1.20m	1.20m

NOTAS:  
1- AL USAR ALAMBRE PARA EL AMARRE DE LOS LARGUEROS COLOCAR TANTOS HILOS COMO SEAN NECESARIOS PARA SOPORTAR UNA FUERZA DE POR LO MENOS 1.300 KG.  
2- ESTOS ESPACIAMIENTOS HAN SIDO PREPARADOS PARA PIEZAS DE 2"x4". SI SE USAN PIEZAS DE DIMENSIONES DIFERENTES ESTAS DEBERAN DE SER DISEÑADAS DE ACUERDO AL ARTICULO 165.

## REGLAMENTO PARA DISEÑO Y CONSTRUCCION DE EDIFICACIONES EN MADERA ESTRUCTURAL

MACIZA	0,07 ≤ E ≤ 0,15	0,15 ≤ E ≤ 0,17	0,17 ≤ E ≤ 0,19	0,19 ≤ E ≤ 0,20
SEPARACION MAX. ENTRE EJES DE COSTILLA USANDO 2"x4"	0.80m	0.80m	0.80m	0.80m
SEPARACION MAX. DE PUNTALES USANDO 2"x4" CON H ≤ 2.44m ARRIOSTRADOS EN AMBAS DIRECCIONES	0.80m	0.75m	0.70m	0.60m
SEPARACION MAX. CARGADERAS DE 2"x4"	1.00m	1.00m	1.00m	1.00m

NOTAS:  
1- EN TODOS LOS MUROS DE CARGA SE COLOCARÁ UNA CINTA DE APOYO AL ENCOFRADO CON DIMENSIONES MINIMAS DE 1"x4" CLAVADAS AL MURO CON CLAVOS DE ACERO.  
2- INDEPENDIENTEMENTE DEL ESPACIAMIENTO DE LAS COSTILLAS EL FORRO DEBERÁ ESTAR APOYADO EN SUS BORDES.  
3- EN LOSAS PEQUEÑAS, TALES COMO PASILLOS Y CLOSETS, SE UTILIZARÁN POR LO MENOS UNA LINEA DE PUNTALES EN SU CENTRO.  
4- EN ESTOS ESPACIAMIENTOS HAN SIDO PREPARADOS PARA PIEZAS DE 2"x4". SI SE USAN PIEZAS DE DIMENSIONES DIFERENTES, ESTAS DEBERÁN DE SER DISEÑADAS DE ACUERDO AL ARTICULO 165.

## REQUISITOS MINIMOS DE CONSTRUCCION PARA ENCOFRADOS DE COLUMNAS

	SEPARACION VIROTOS DE 2"x4" USANDO FORRO DE 1" BRUTA O PLYWOOD 3/4"					
	0.20m O MENOS	0.30m	0.40m	0.50m	0.60m	0.80m
H = 2.44 M	0.40 m	0.40 m	0.30 m	0.30 m	0.25 m	0.25 m
H = 1.80 M	0.45 m	0.45 m	0.45 m	0.40 m	0.35 m	0.35 m
H = 1.22 M	0.60 m	0.60 m	0.55 m	0.50 m	0.50 m	0.50 m

NOTA:  
1. SE DEBEN COLOCAR LOS PIES DE AMIGO EN POR LO MENOS DOS CARAS PERPENDICULARES DE LA COLUMNA.  
2. EN COLUMNAS DE 0.80m O MAS SE COLOCARAN UN LARGUERO VERTICAL CON SU RESPECTIVO PIE DE AMIGO EN EL CENTRO DE LAS CARAS QUE SEAN MAYORES DE 0.80m.  
3. SE USARA ALAMBRE O TORNILLOS PARA EL AMARRE DE LOS LARGUEROS A UN ESPACIAMIENTO NO MAYOR DE 0.60m. SE COLOCARAN TANTOS HILOS COMO SEAN NECESARIOS PARA SOPORTAR UNA FUERZA DE POR LO MENOS 1.300 KG.  
4. ESTOS ESPACIAMIENTOS HAN SIDO PREPARADOS PARA PIEZAS DE 2"x4", SI SE USAN PIEZAS DE DIMENSIONES DIFERENTES ESTAS DEBERAN SER DISEÑADAS DE ACUERDO AL ARTICULO 165.

## REQUISITOS MINIMOS DE CONSTRUCCION PARA ENCOFRADOS DE VIGAS

	SEPARACION VIROTOS DE 2"x4" USANDO FORRO DE 1" BRUTA O PLYWOOD 3/4"				
	0.10 m	0.12 m	0.15 m	0.17 m	0.20 m
VIGAS CON FONDOS DE 0.20, 0.25 Y 0.30m DE ANCHO					
ESPACIAMIENTO MAXIMO DE LAS PIEZAS					
h = 0.20 m	0.54 m	0.50 m	0.48 m	0.46 m	0.44 m
h = 0.40 m	0.50 m	0.48 m	0.46 m	0.45 m	0.40 m
h = 0.60 m	0.47 m	0.45 m	0.43 m	0.40 m	0.30 m

h de la viga	SEPARACION PUNTALES 2"x4" CON ALTURA MENOR DE 2.20m Y CARGADERAS DE 2"x4"				
	0.80 m	0.75 m	0.70 m	0.65 m	0.60 m
h = 0.20 m	0.80 m	0.75 m	0.70 m	0.65 m	0.60 m
h = 0.40 m	0.70 m	0.65 m	0.60 m	0.60 m	0.55 m
h = 0.60 m	0.60 m	0.60 m	0.55 m	0.50 m	0.50 m

NOTA:  
1. PARA VIGAS CON H = 0.60 m O MAS SE COLOCARAN EN SENTIDO LONGITUDINAL EN UN 2"x4" A MITAD DE LA ALTURA, EN AMBAS CARA DE LA VIGA AMARRADO POR DOS HILOS DE ALAMBRE # 10  
2. ESTOS ESPACIAMIENTOS HAN SIDO PREPARADOS PARA PIEZAS DE 2"x4", SI SE USAN PIEZAS DE DIMENSIONES DIFERENTES ESTAS DEBERAN SER DISEÑADAS DE ACUERDO AL ARTICULO 165.  
3. ES POSIBLE UTILIZAR ESPACIAMIENTOS MAYORES EN LOS PUNTALES USANDO CARGADERAS MAYORES DE 2"x4" Y PUNTALES METALICOS O ARRIOSTRADOS PARA DISMINUIR SU LONGITUD LIBRE EN CUALQUIERA DE LOS CASO SE DEBERA CALCULAR LOS MISMOS.

## REQUISITOS MINIMOS DE CONSTRUCCION PARA ENCOFRADOS DE LOSAS

	ESPESORES MINIMOS DE FORRO O DUELA DE CONTACTO (PLYWOOD O MADERA MACIZA)					
	0.07 ≤ E ≤ 0.10	0.10 ≤ E ≤ 0.12	0.12 ≤ E ≤ 0.15	0.15 ≤ E ≤ 0.17	0.17 ≤ E ≤ 0.19	0.19 ≤ E ≤ 0.20
SEPARACION MAX. ENTRE EJES DE COSTILLAS USANDO 2"x4"	3/4"	3/4"	3/4"	3/4"	3/4"	3/4"
SEPARACION MAX. DE PUNTALES USANDO 2"x4" CON H ≤ 2.44m ARRIOSTRADOS EN AMBAS DIRECCIONES	0.80 m	0.80 m	0.80 m	0.60 m	0.60 m	0.60 m
SEPARACION MAX. CARGADERAS DE 2"x4"	1.20 m	1.00 m	1.00 m	1.00 m	1.00 m	1.00 m

NOTA:  
1. EN TODOS LOS MUROS DE CARGA SE COLOCARÁ UNA CINTA DE APOYO AL ENCOFRADO CON DIMENSIONES MINIMAS DE 1"x4" CLAVADAS AL MURO CON CLAVOS DE ACERO.  
2. INDEPENDIENTEMENTE DEL ESPACIAMIENTO DE LAS COSTILLAS EL FORRO DEBERÁ ESTAR APOYADO EN SUS BORDES.  
3. EN LOSAS PEQUEÑAS, TALES COMO PASILLOS Y CLOSETS, SE UTILIZARAN POR LO MENOS UNA LINEA DE PUNTALES EN SU CENTRO.  
4. ESTOS ESPACIAMIENTOS HAN SIDO PREPARADOS PARA PIEZAS DE 2"x4", SI SE USAN PIEZAS DE DIMENSIONES DIFERENTES ESTAS DEBERAN SER DISEÑADAS DE ACUERDO AL ARTICULO 165.

## ANDAMIOS

### REQUISITOS MINIMOS DE CONSTRUCCION PARA ANDAMIOS

	EDIFICIOS DE 4 NIVELES O MENOS		EDIFICIOS DE 4 A 6 NIVELES	
	SEPARACION MAXIMA PARA LOS ELEMENTOS DE SOPORTE EN 2"x4"	1.80 m	SEPARACION VERTICAL MAXIMA ENTRE ELEMENTOS DE ARRIOSTRAMIENTO HORIZONTAL USANDO 2"x4"	1.80 m
DIMENSION MAXIMA DE TABLONES	2" x 10"	2" x 12"		
SEPARACION VERTICAL MAXIMA DE LAS PALOMETAS 2"x4"	1.80 m	1.80 m		

NOTA:  
1. PARA EDIFICACIONES MAYORES DE 6 NIVELES NO SE PERMITIRA EL USO DE ANDAMIOS DE MADERA.  
2. SE PROVEERA ARRIOSTRAMIENTO DIAGONAL CON 1" x 4" DE FORMA INTERCALADA (CHECKERBOARD), EN TODO EL FRENTE DEL ANDAMIO.

## CLASIFICACION DE MADERA ESTRUCTURAL PARA ENCOFRADOS

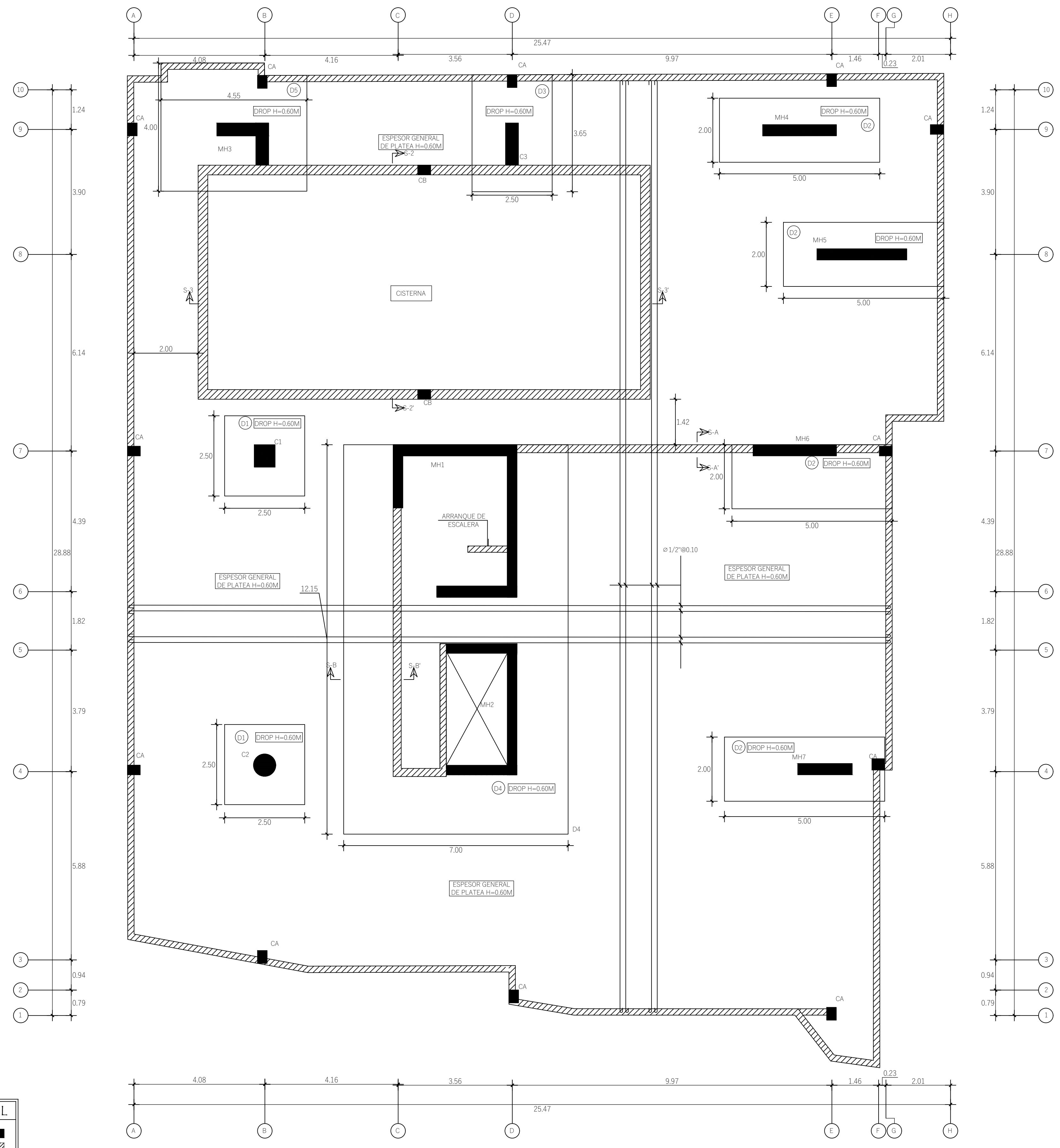
GRUPO	NOMBRE COMERCIAL	PESO ESPECIFICO (kg/m <sup>3</sup> )	DENSIDAD (kg/m <sup>3</sup> )
A	PINO AMERICANO	0.70 A 0.55	DE 700 A 550
B	PINO BRASILEÑO Y PINO CHILENO	DE 0.54 A 0.40	DE 540 A 400

PROYECTO  
**TORRE HARIANNET XVI**  
 PROPIETARIO  
 JUSCONSTRUCTION SRL.  
 REPRESENTANTE  
 HAMINTON LUNA PEREZ

CONTENIDO  
INDICE DE PLANOS ESTRUCTURALES

ESCALA  
1:75  
FECHA  
AGOSTO 2020

HOJA No.  
**E-2**



1 PLANTA ESTRUCTURAL DE FUNDACIONES  
E-3 ESC. 1:75

**LEYENDA ESTRUCTURAL**

- 1 - COLUMNAS Y/O MUROS
- 2 - MURO DE CONTENCIÓN Y MUROS DE APARATOS SANITARIOS
- 3 - ZAPATAS

**NOTAS GENERALES**

1 - CALIDAD DE LOS MATERIALES NO PODRÁ CAMBIARSE SIN AUTORIZACIÓN POR ESCRITO DEL INGENIERO ESTRUCTURAL.

2 - PARA EL REPLANTEO DE ELEMENTOS NO ESTRUCTURALES, REMITIRSE A PLANOS ARQUITECTONICOS.

**CALIDAD DE MATERIALES**

ELEMENTO ESTRUCTURAL	CONCRETO F'c
FUNDACIONES:	f'c= 240 Kg/cm <sup>2</sup>
MUROS H.A.	FUND @ E-5 f'c= 350 Kg/cm <sup>2</sup>
COLUMNAS	E-5 @ E-8 f'c= 280 Kg/cm <sup>2</sup>
VIGAS Y LOSAS	E-8@ SOBRETENIDO f'c= 240 Kg/cm <sup>2</sup>
ACERO BARRAS:	fy= 4200 Kg/cm <sup>2</sup>

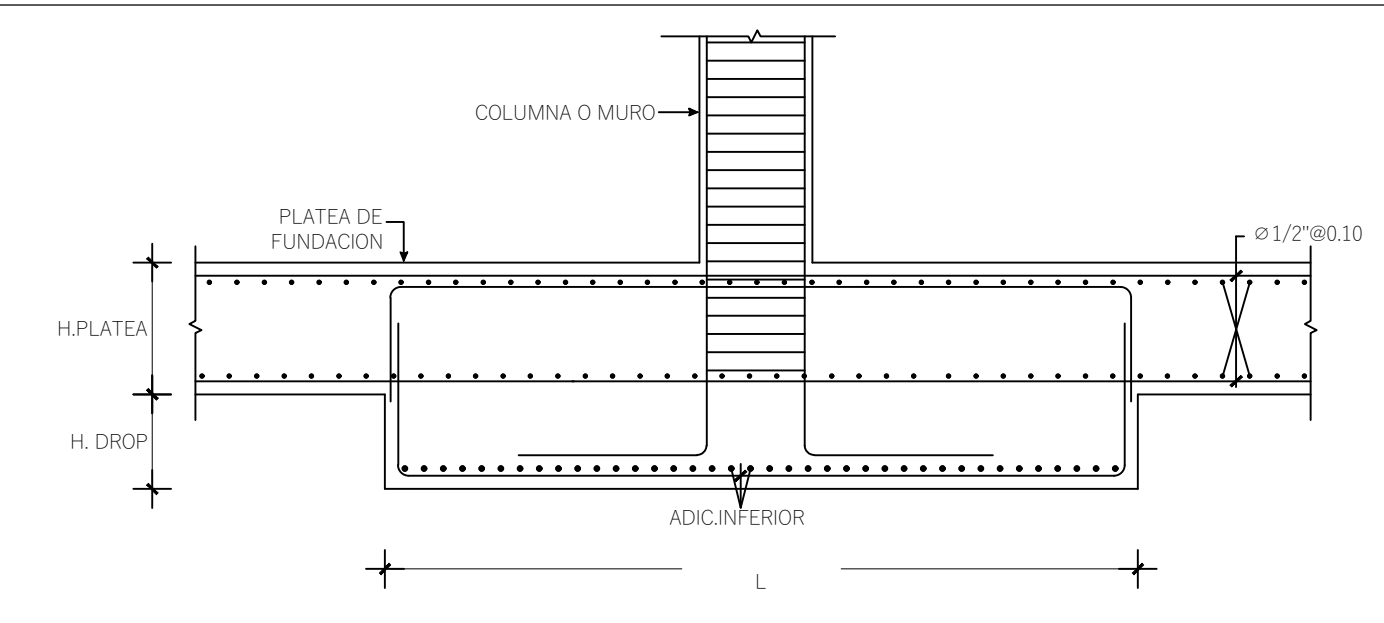
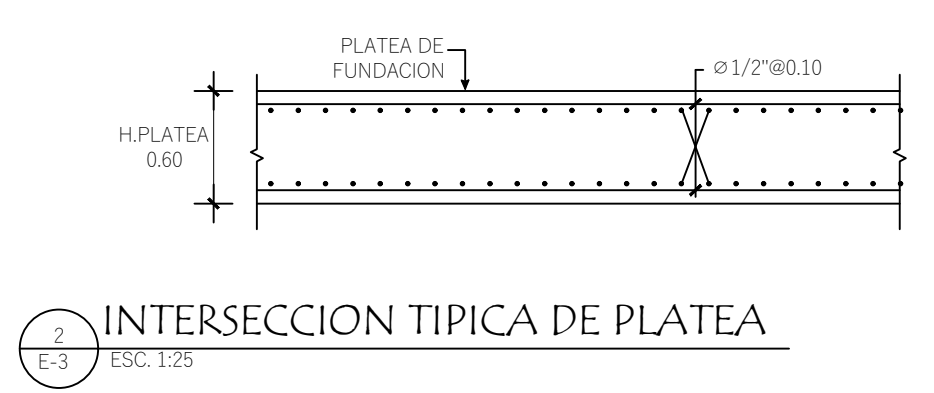
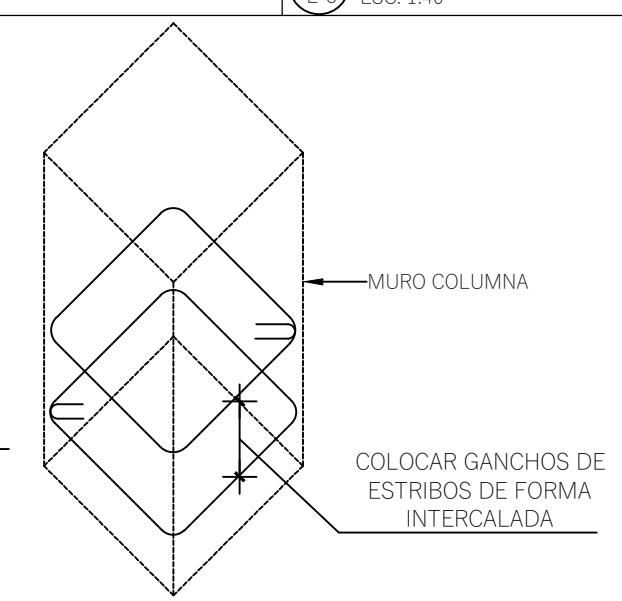
**RECUBRIMIENTOS**

ELEMENTO ESTRUCTURAL	SIN EXPOSICION	CON EXPOSICION
COLUMNAS	4.00	7.50
LOSAS	2.50	4.00
VIGAS	4.00	7.50
ZAPATAS	7.00	7.50
MUROS	4.00	7.50

TODOS LOS RECUBRIMIENTOS SON A CARA EXTERIOR DE ESTRIBO O BARRA EXTERIOR.

UNIDADES EN CM

5 DETALLE TIPICO COLOCACION ESTRIBOS EN MUROS Y COLUMNAS  
E-3 NO ESCALA

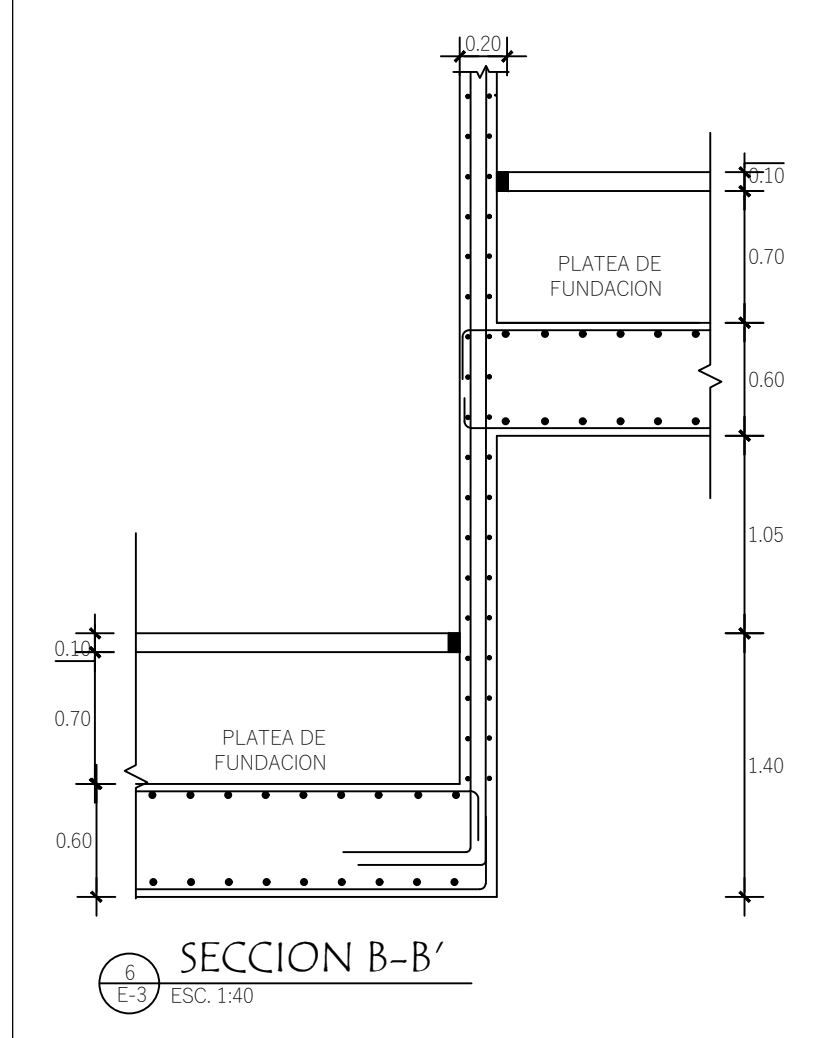
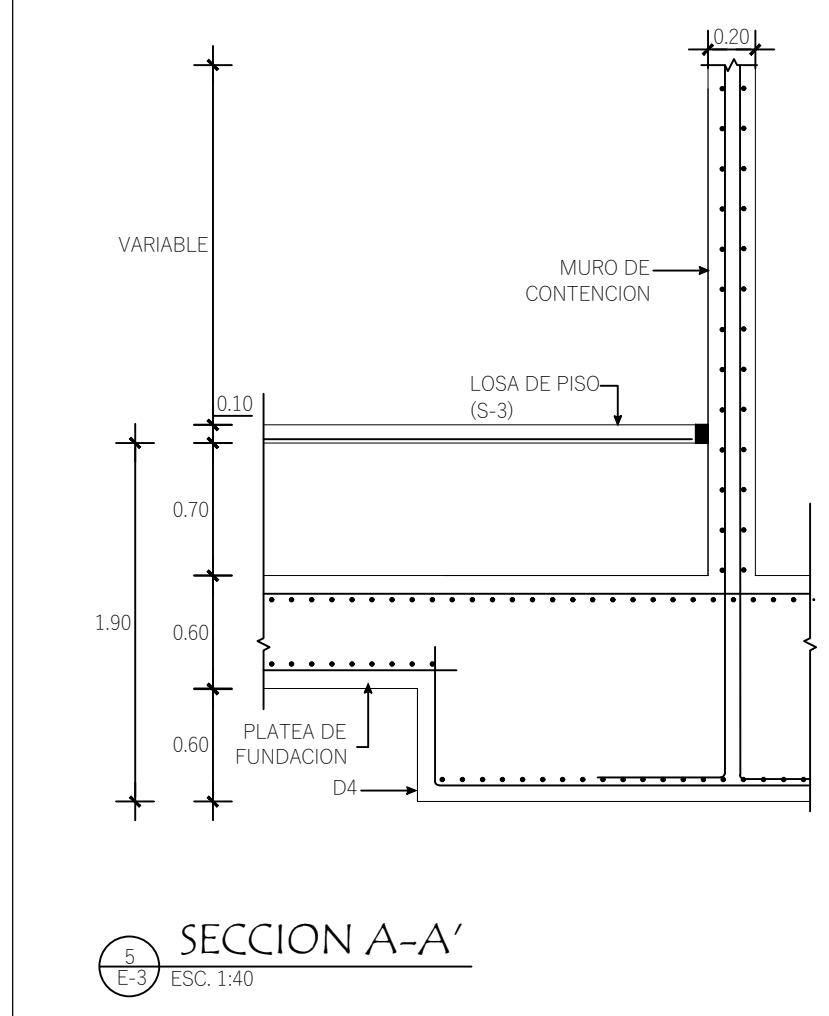
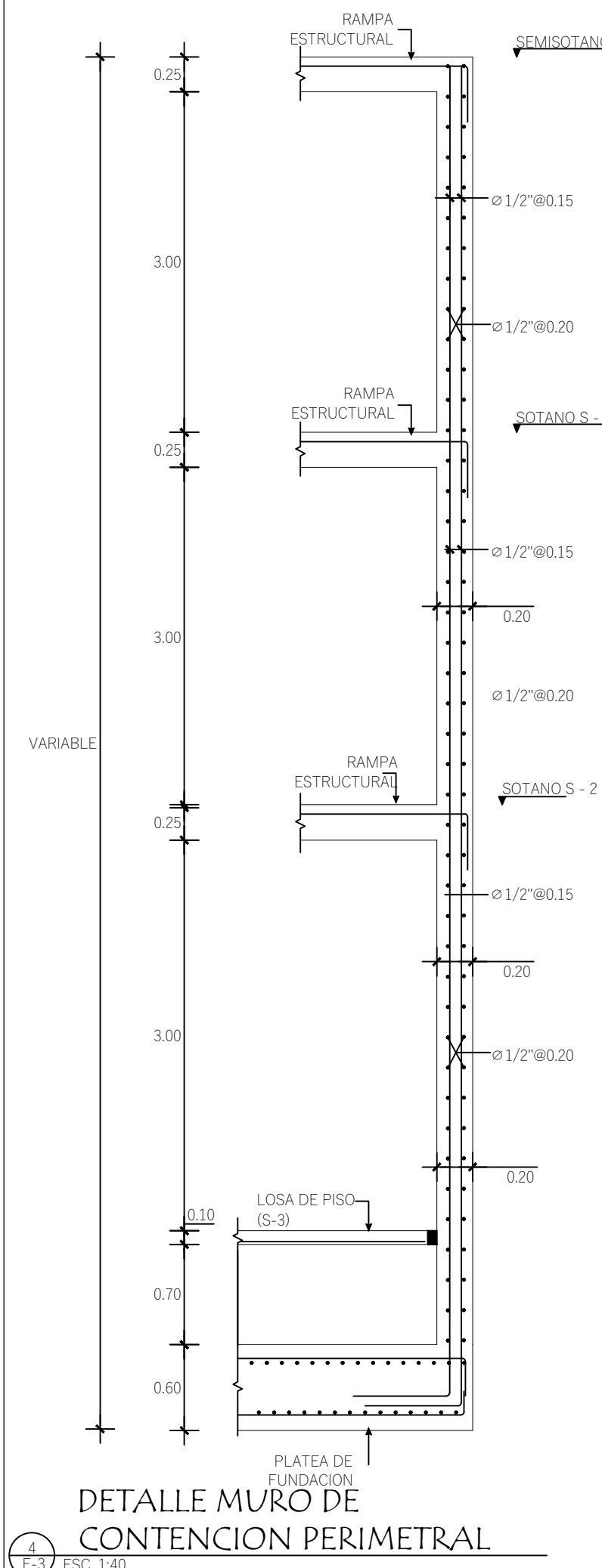


**TABLA DE APLICACION DROPS (SOBRESPESORES) EN PLATEA**

DROPS (SOBRESPESORES)	DIMENSIONES (Mts.)		ARMADURA ADICIONAL INFERIOR		ARMADURA ADICIONAL SUPERIOR	
	H	DI	DIRECCION X	DIRECCION Y	DIRECCION X	DIRECCION Y
DROP 1	0.60	1.30	Ø 1"Ø0.20	Ø 1"Ø0.20	Ø 1"Ø0.20	Ø 1"Ø0.20
DROP 2	0.60	1.30	Ø 1"Ø0.20	Ø 1"Ø0.20	Ø 1"Ø0.20	Ø 1"Ø0.20
DROP 3	0.60	1.30	Ø 1"Ø0.20	Ø 1"Ø0.20	Ø 1"Ø0.20	Ø 1"Ø0.20
DROP 4	0.60	1.30	Ø 1"Ø0.20	Ø 1"Ø0.20	Ø 1"Ø0.20	Ø 1"Ø0.20
DROP 5	0.60	1.30	Ø 1"Ø0.20	Ø 1"Ø0.20	Ø 1"Ø0.20	Ø 1"Ø0.20

NOTA: EL DESPLANTE (DI) PUEDE VARIAR DEPENDIENDO LA TOPOGRAFIA DEL TERRENO. VER DESPLANTE ESPECIFICO EN SECCIONES DE CIMENTACIONES.

3 ARMADO DROPS (SOBRESPESORES) EN CIMENTACIONES  
E-3 ESC. 1:25



**ARIAS PORTORREAL**  
TEL. 800-2713821  
carlosarias96@hotmail.com

DISEÑO ARQ.  
ARQ. CARLOS ARIAS, COD. 6720

FIRMA

ARQ. CARLOS JOSE ARIAS PORTORREAL

DISEÑO ESTRUCTURAL  
ING. LUIS RENOSO  
ING. ARIEL GILLEARD

CODIA: 5806 FIRMA

DISEÑO ELECTRICO

CODIA: FIRMA

DISEÑO SANITARIO

CODIA: FIRMA

PROYECTO

# TORRE HARIANNET XVI

PROPIETARIO

JUSCONSTRUCTION SRL.

REPRESENTANTE

HAMINTON LUNA PEREZ

CONTENIDO

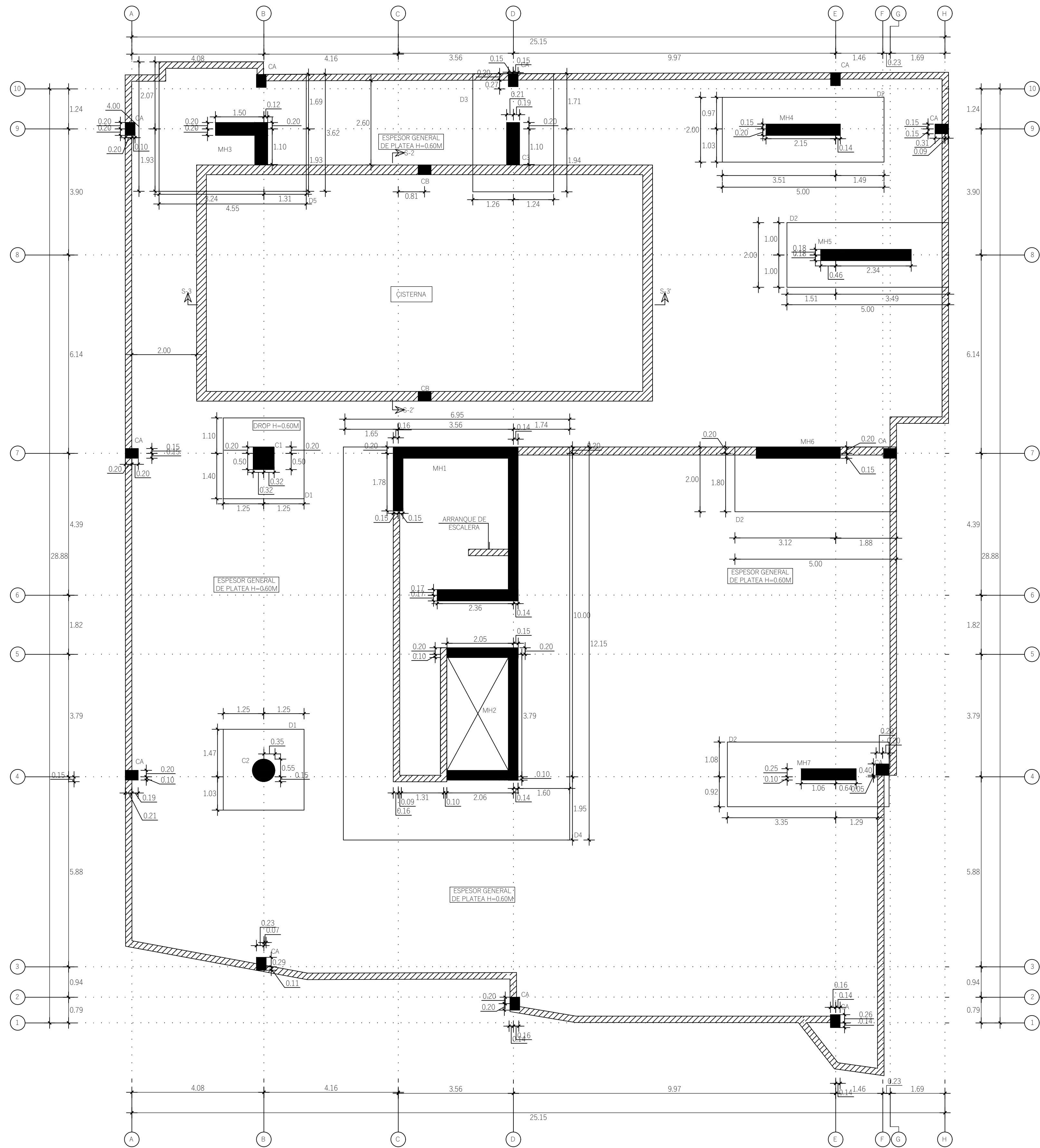
PLANTA EST. DE FUNDACIONES

ESCALA 1:75

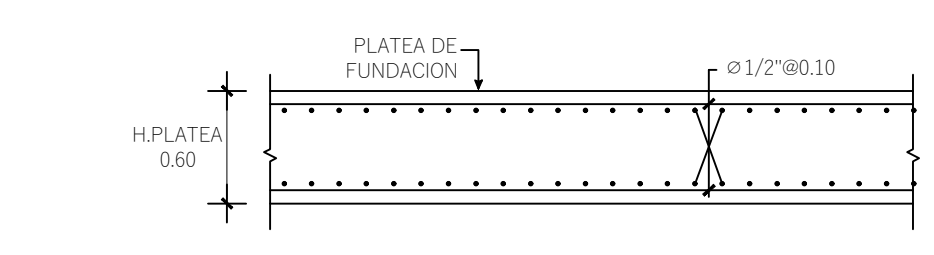
FECHA AGOSTO 2020

HOJA No. E-3

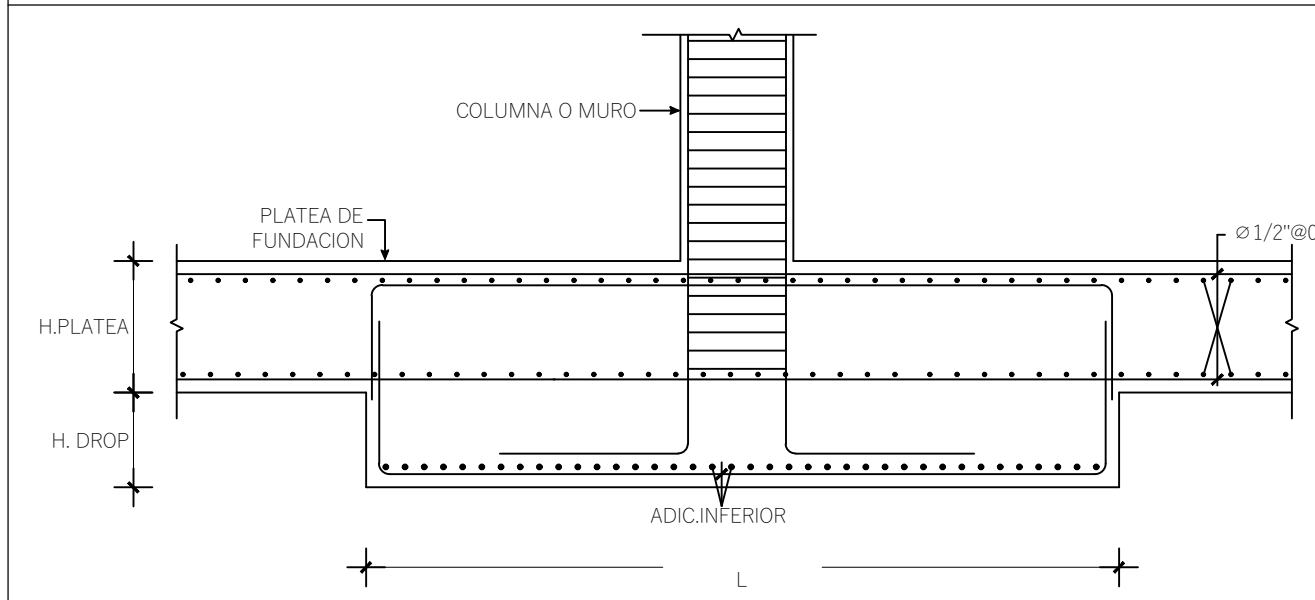
**Reinoso Marte & Asocs.**  
**INGENIEROS ARQUITECTOS**  
Arquitectura • Ingeniería • Cálculos • Construcción  
Cel.: 809.470.6375 / 809.669.0880  
e-mail: reinoso\_marte@hotmail.com



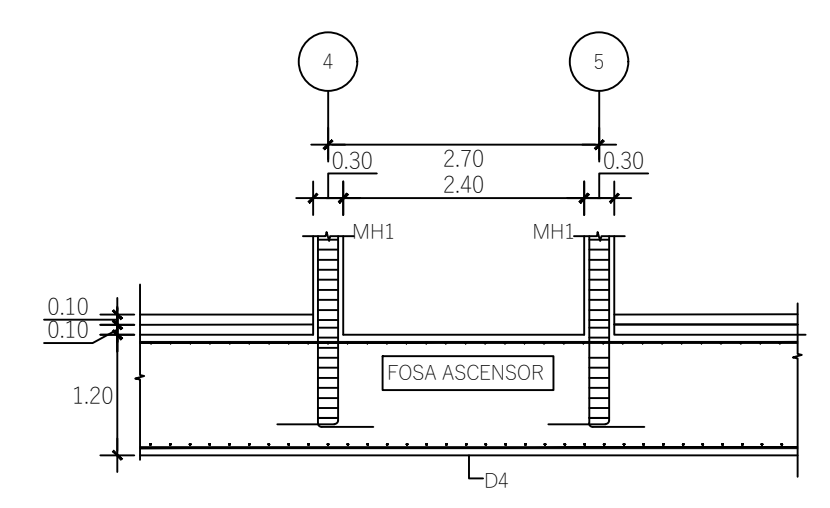
1 E-4 ESC. 1:75  
PLANTA ESTRUCTURAL DE REPLANTEO DE FUNDACIONES



2 E-4 ESC. 1:25  
INTERSECCION TIPICA DE PLATEA



3 E-4 ESC. 1:25  
ARMADO DROPS (SOBRESPESORES) EN CIMENTACIONES



4 E-4 ESC. 1:25  
SECCION 1-1: DETALLE FOSA DE ASCENSOR

RECURBIMIENTOS		
ELEMENTO ESTRUCTURAL	SIN EXPOSICION	CON EXPOSICION
COLUMNAS	4.00	7.50
LOSAS	2.50	4.00
VIGAS	4.00	7.50
ZAPATAS	7.00	7.50
MUROS	4.00	7.50

TODOS LOS RECURBIMIENTOS SON A CARA EXTERIOR DE ESTRIBO O BARRA EXTERIOR.

UNIDADES EN CM

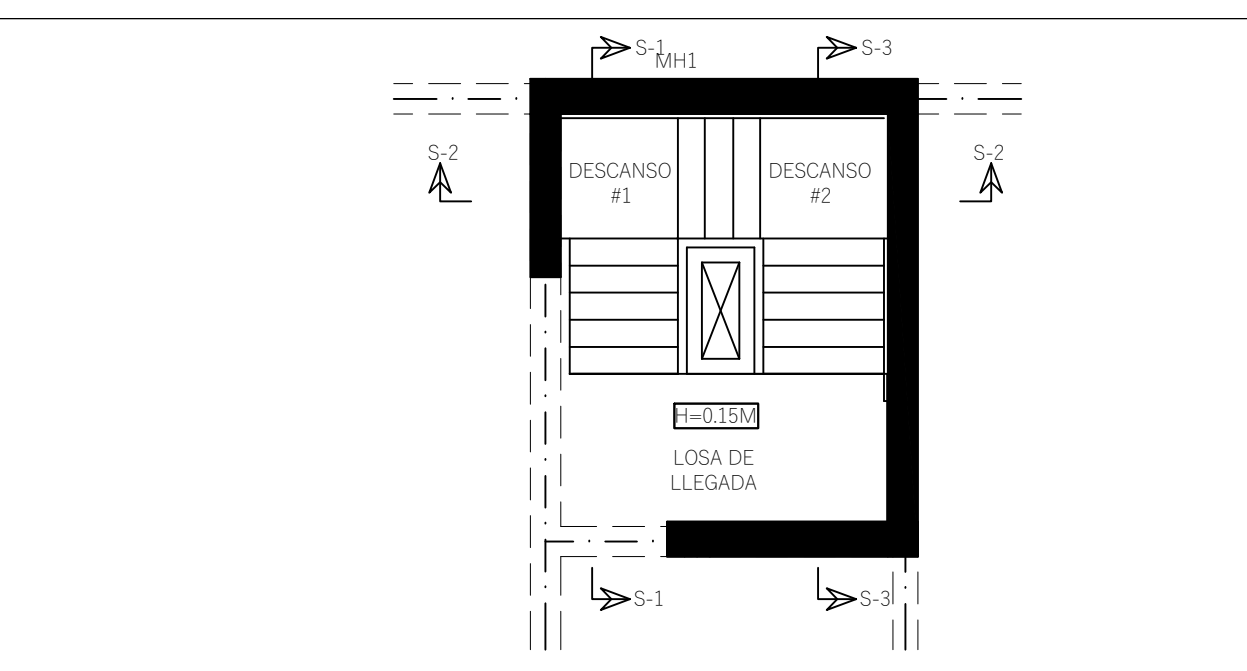
CALIDAD DE MATERIALES	
ELEMENTO ESTRUCTURAL	CONCRETO F'c
FUNDACIONES:	f'c= 240 Kg/cm <sup>2</sup>
MUROS H.A.	FUND @ E-5 f'c= 350 Kg/cm <sup>2</sup>
COLUMNAS	E-5 @ E-8 f'c= 280 Kg/cm <sup>2</sup>
VIGAS Y LOSAS	E-8@ f'c= 240 Kg/cm <sup>2</sup>
ACERO BARRAS:	f'y=4,200 Kg/cm <sup>2</sup>

**NOTAS GENERALES**

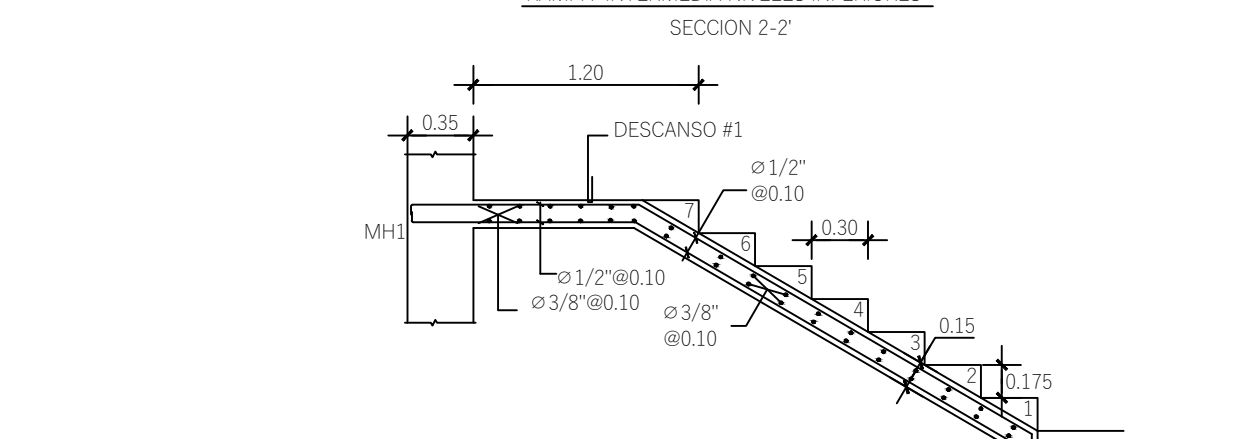
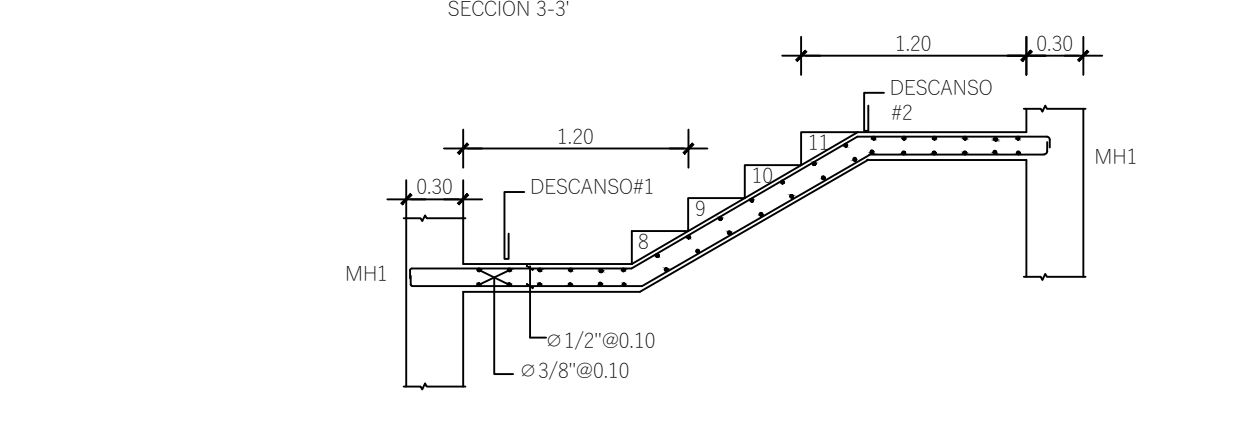
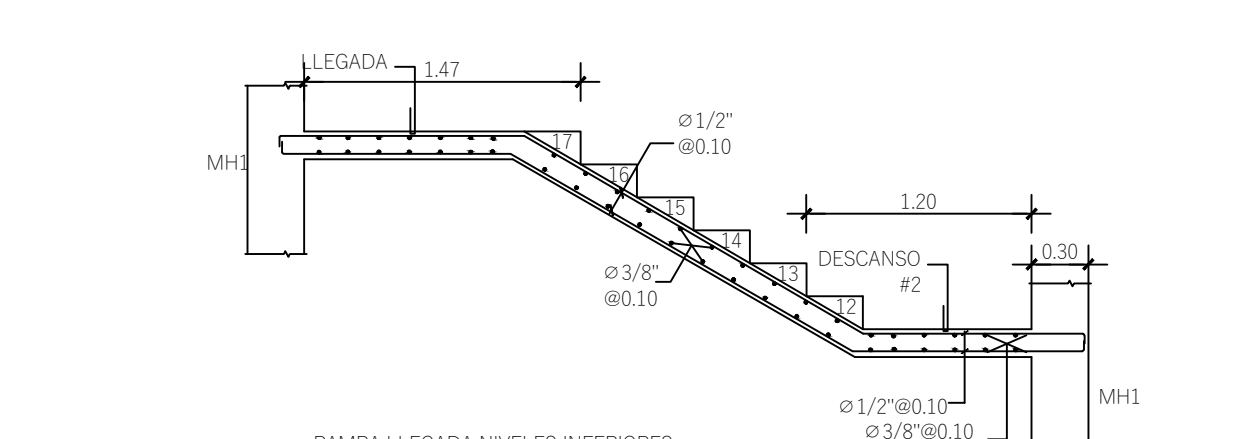
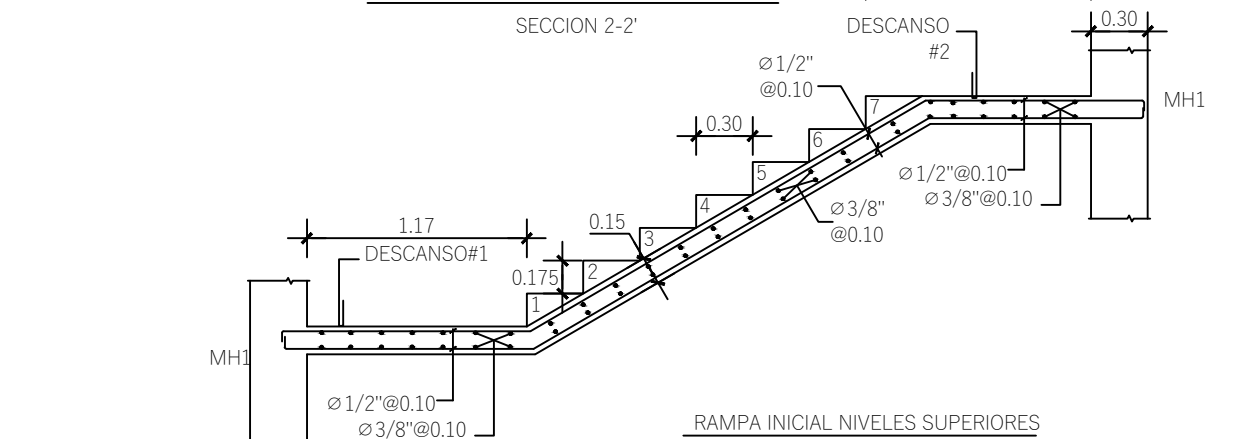
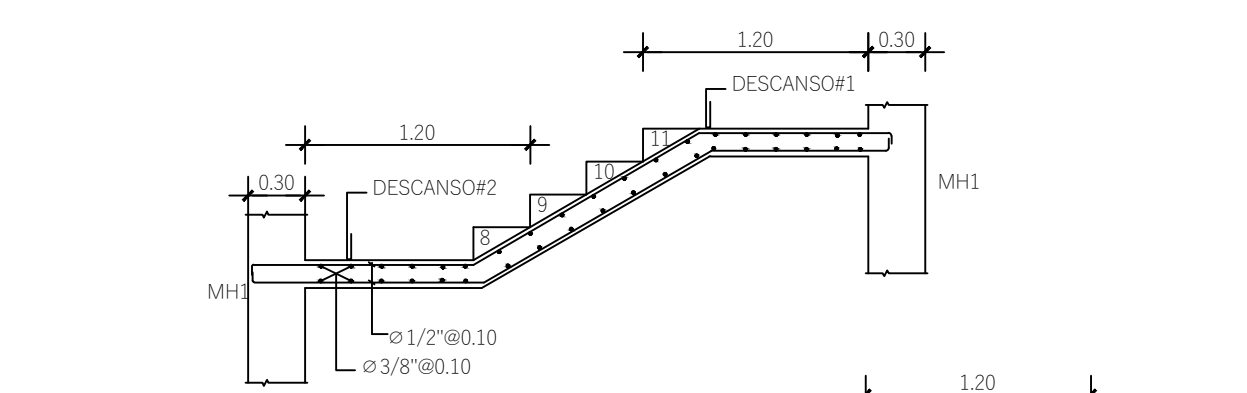
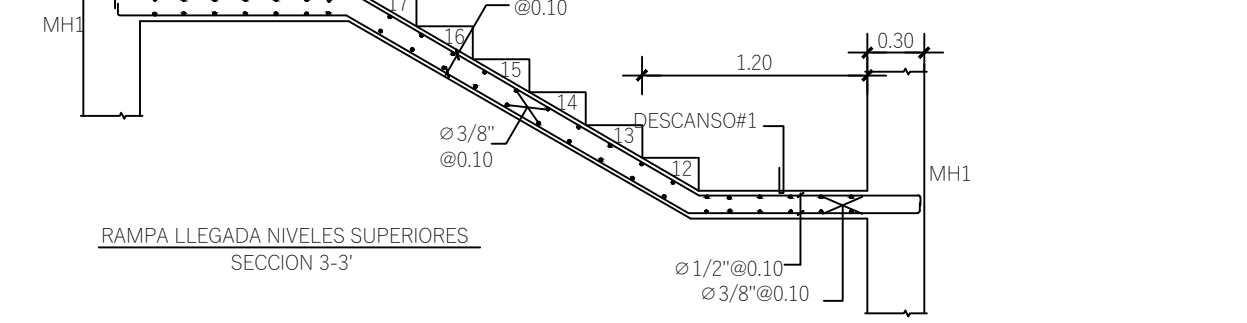
1 - CALIDAD DE LOS MATERIALES NO PODRA CAMBIARSE SIN AUTORIZACION POR ESCRITO DEL INGENIERO ESTRUCTURAL.

2 - PARA EL REPLANTEO DE ELEMENTOS NO ESTRUCTURALES, REMITIRSE A PLANOS ARQUITECTONICOS.

LEYENDA ESTRUCTURAL	
1 - COLUMNAS Y/O MUROS	
2 - MUROS H.A	
3 - ZAPATAS	



7 E-8 ESC. 1:40  
DETALE ARMADURA RAMPAS DE ESCALERA



7 E-8 ESC. 1:40  
DETALE ARMADURA RAMPAS DE ESCALERA

ARIAS PORTORREAL  
TEL. 800-2713821  
carlosarias96@hotmail.com

DISEÑO ARQ.  
ARQ. CARLOS ARIAS, COD. 6720

FIRMA

ARQ. CARLOS JOSE ARIAS PORTORREAL

DISEÑO ESTRUCTURAL  
ING. LUIS ROSADO  
ING. ARIEL GILGARD

CODIA: 5806 FIRMA

DISEÑO ELECTRICO  
CODIA: FIRMA

DISEÑO SANITARIO  
CODIA: FIRMA

REPRESENTANTE  
 HAMINTON LUNA PEREZ  
 PROPIETARIO  
 JUSCONSTRUCTION SRL.

PROYECTO  
 TORRE HARIANNET XVI

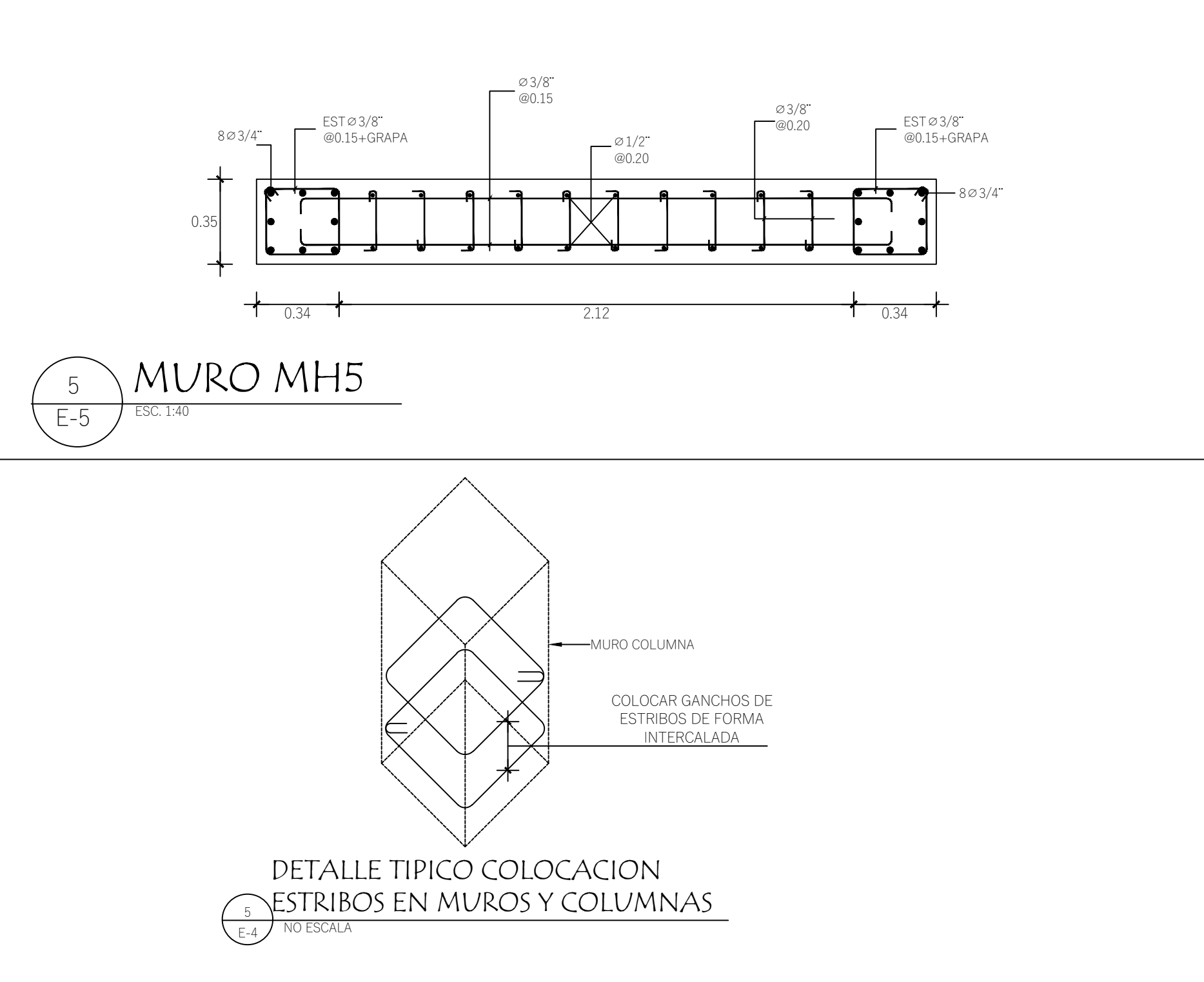
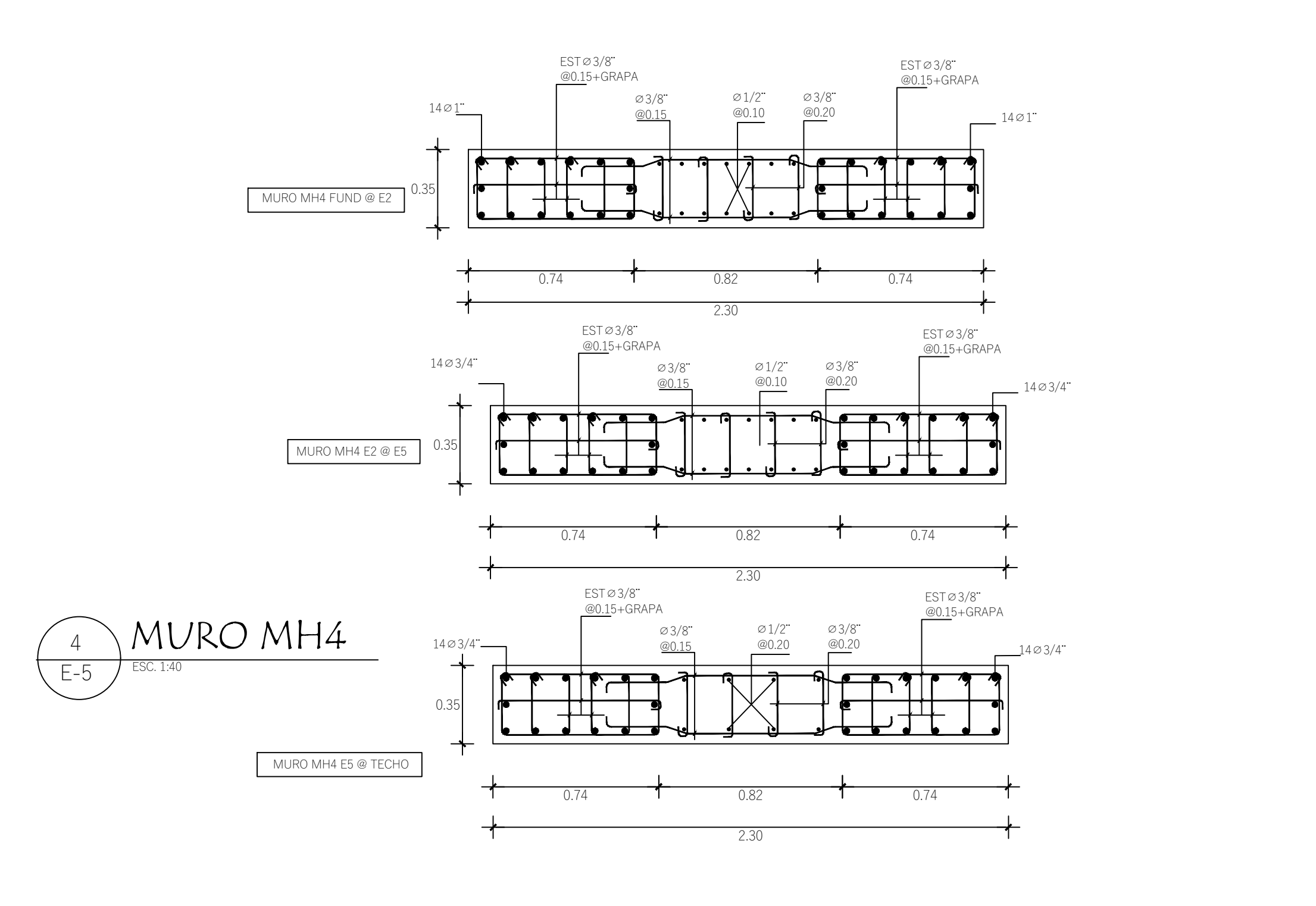
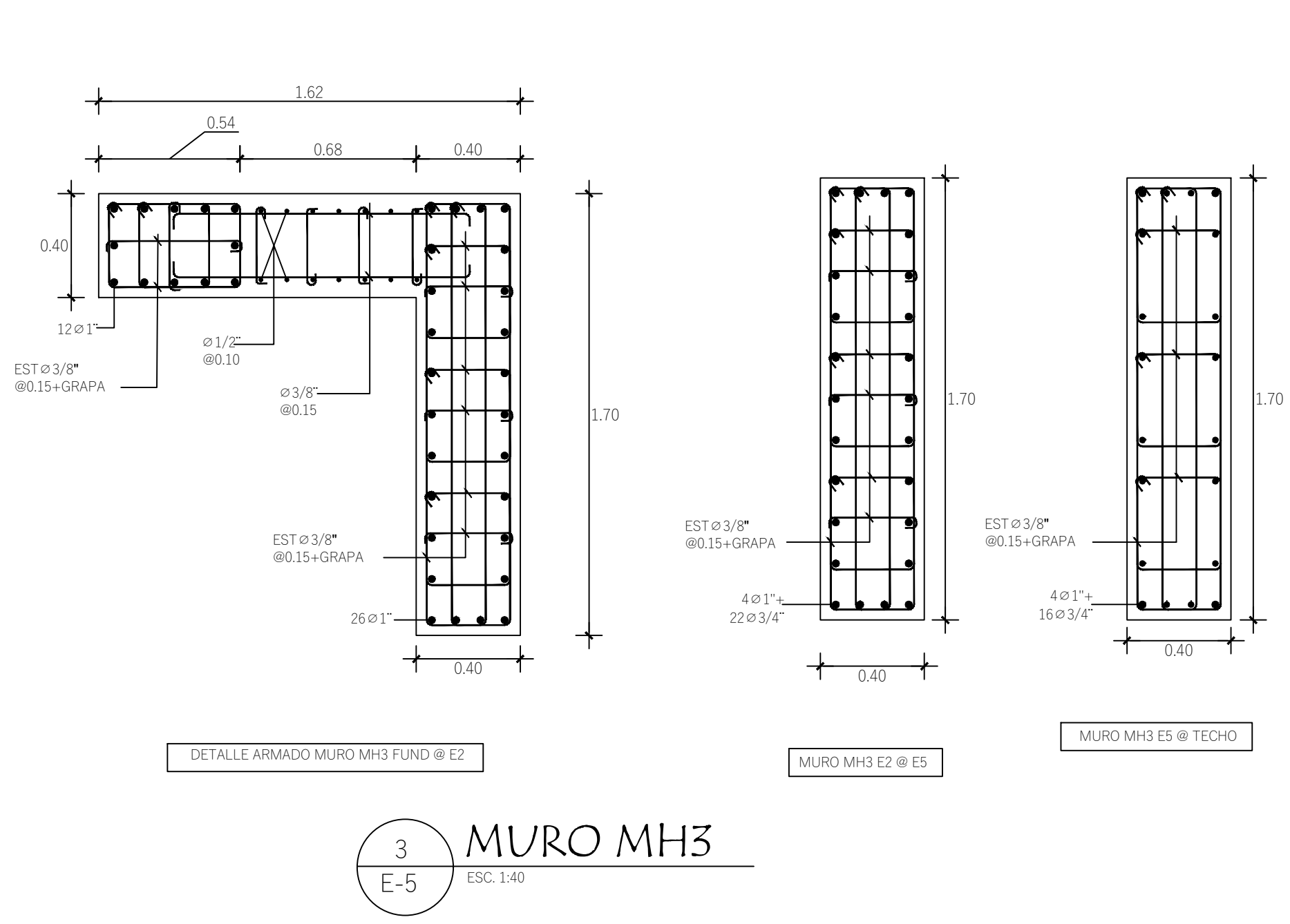
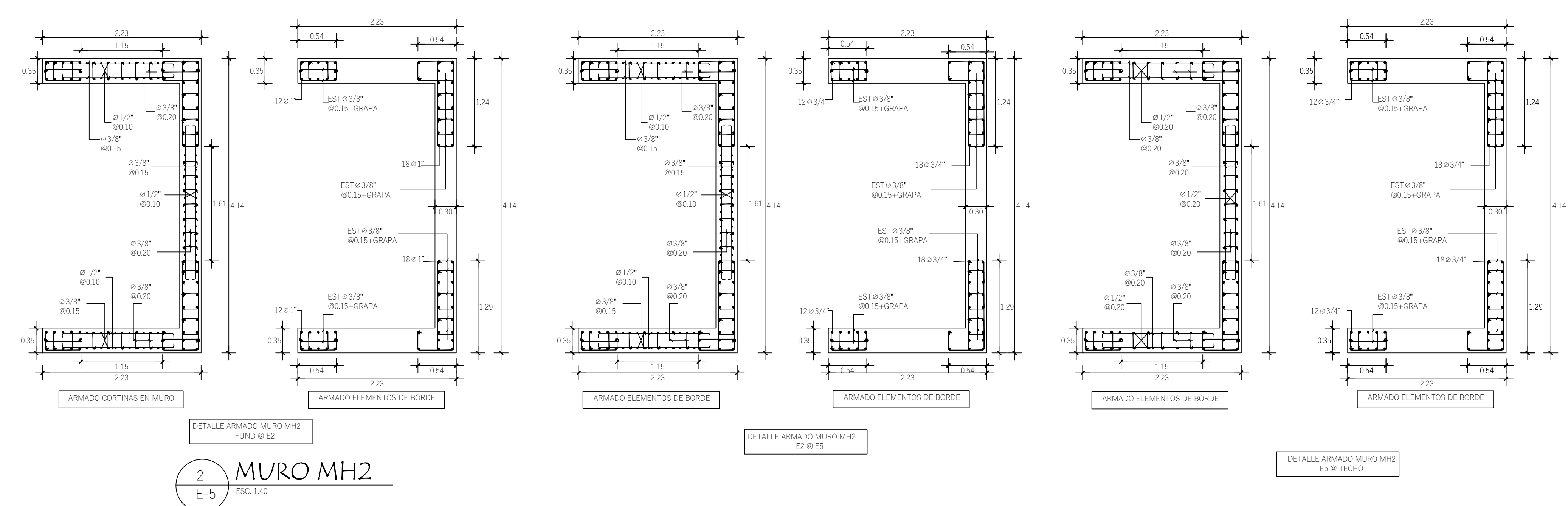
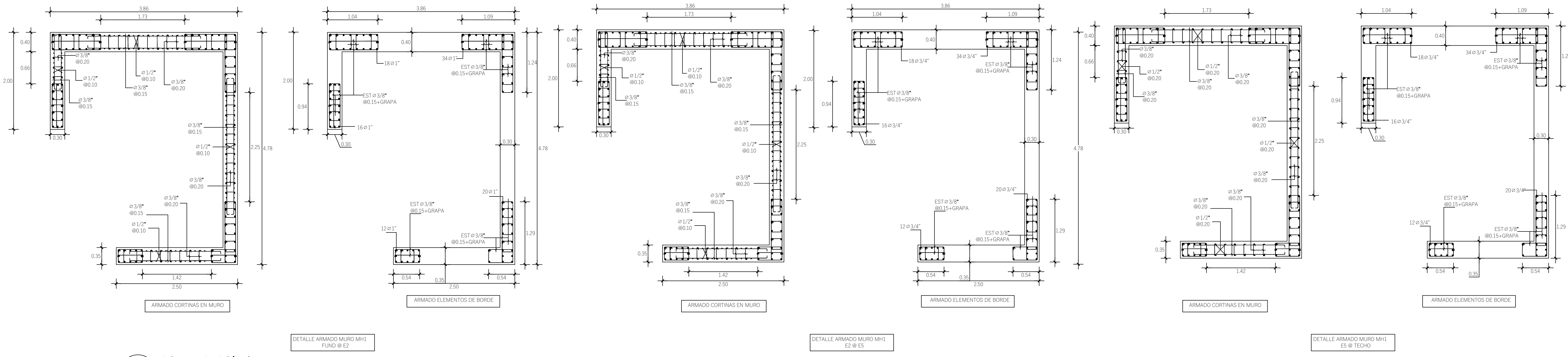
CONTENIDO  
PLANTA ESTRUCTURAL DE  
REPLANTEO DE FUNDACIONES

ESCALA  
1:75

FECHA  
AGOSTO 2020

HOJA No.  
E-4

**Reinoso Marte & Asocs.**  
**INGENIEROS ARQUITECTOS**  
 Arquitectura • Ingeniería • Calculos • Construcción  
 Cel.: 809.470.6375 / 809.669.0880  
 e-mail: reinoso\_marte@hotmail.com



TORRE HARIANNET XVI

PROYECTO

PROPIETARIO  
JUSCONSTRUCTION SRL.

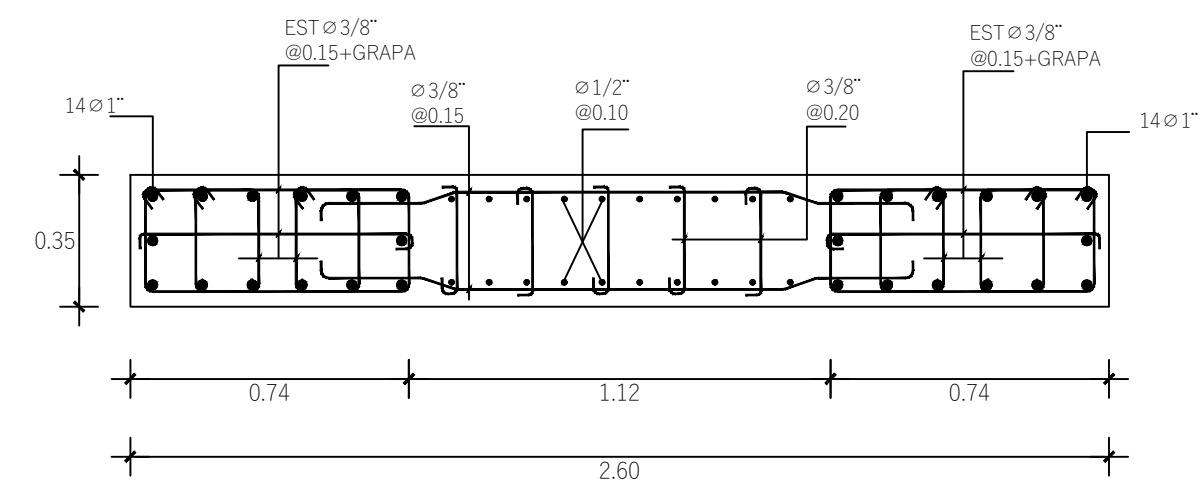
REPRESENTANTE  
HAMINTON LUNA PEREZ

CONTENIDO  
DETALLES ELEMENTOS ESTRUCTURALES

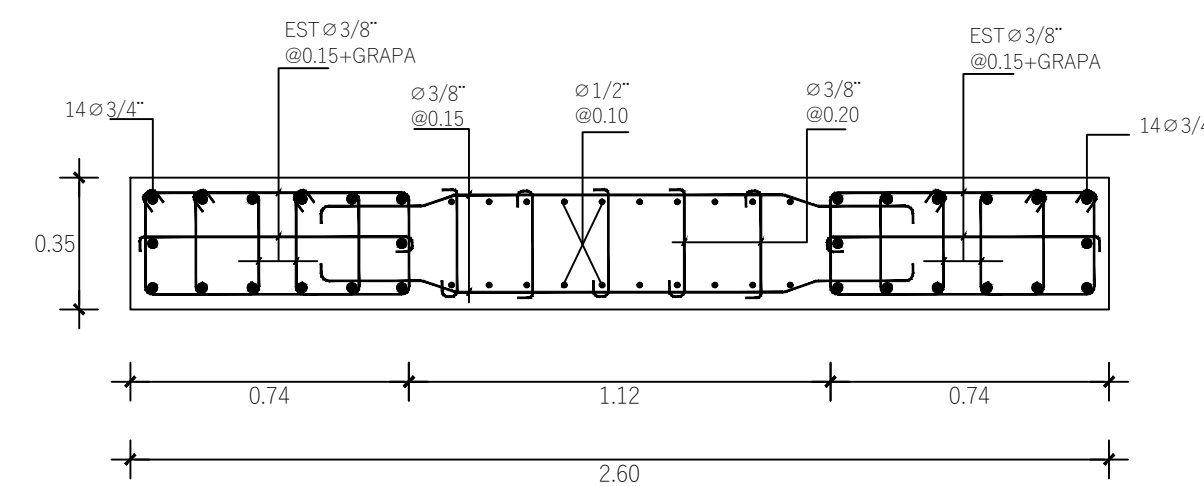
ESCALA 1:75  
FECHA AGOSTO 2020

HOJA No. E-5

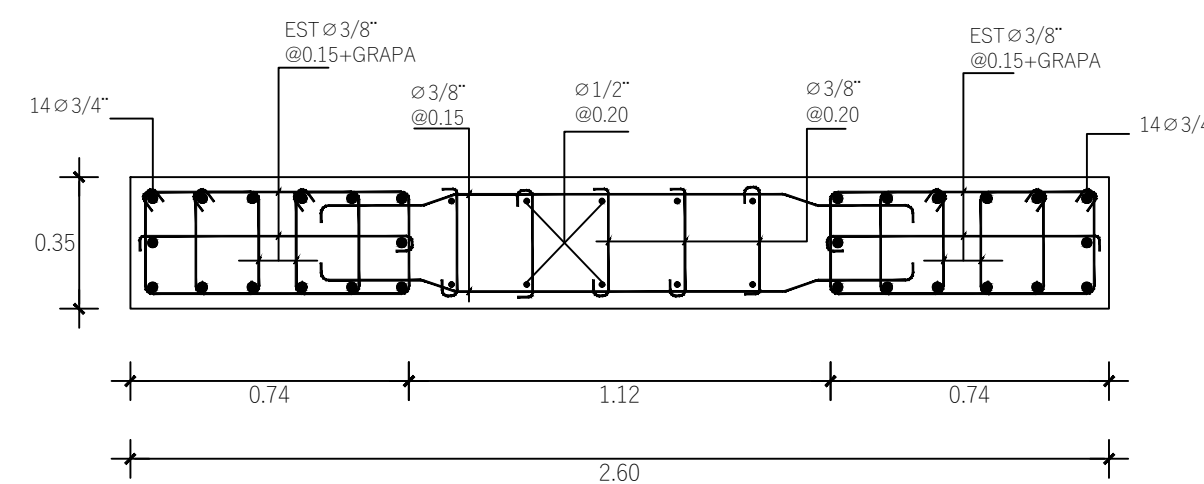
**Reinoso Marte & Asocs.**  
**INGENIEROS ARQUITECTOS**  
Arquitectura • Ingeniería • Cálculos • Construcción  
Cel.: 809.470.6375 / 809.669.0880  
e-mail: reinoso\_marte@hotmail.com



MURO MH6 FUND @ E2

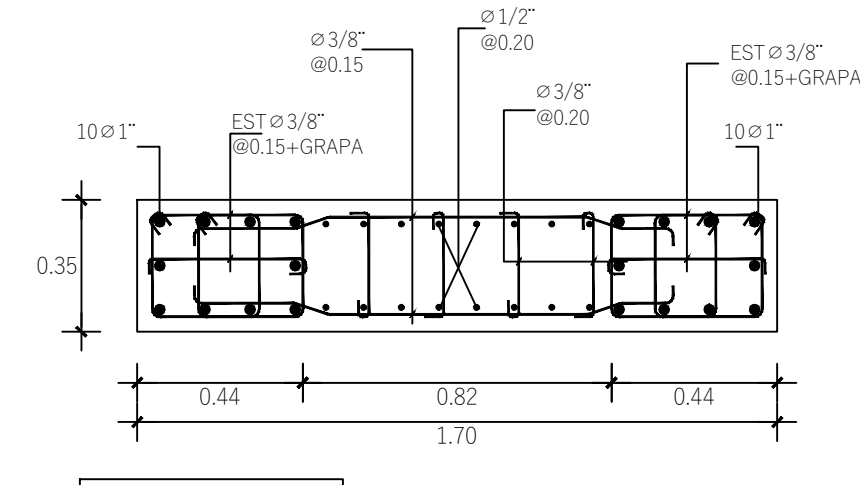


MURO MH6 E2 @ E5

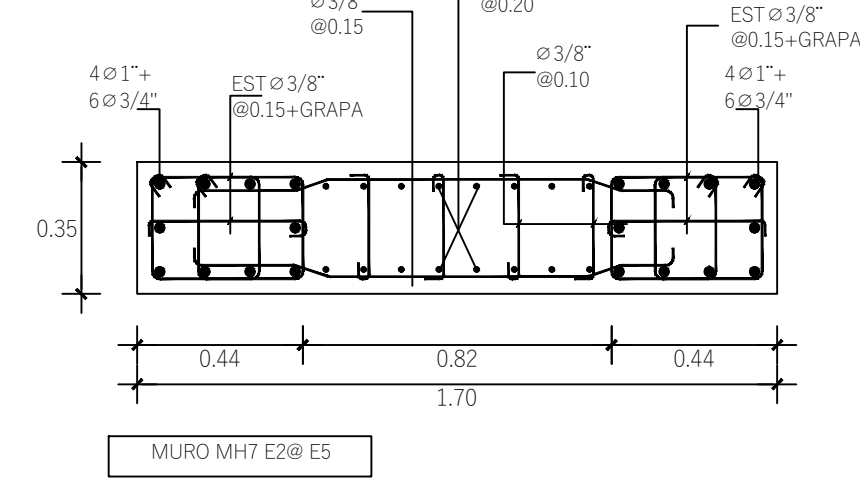


MURO MH6 E5 @ TECHO

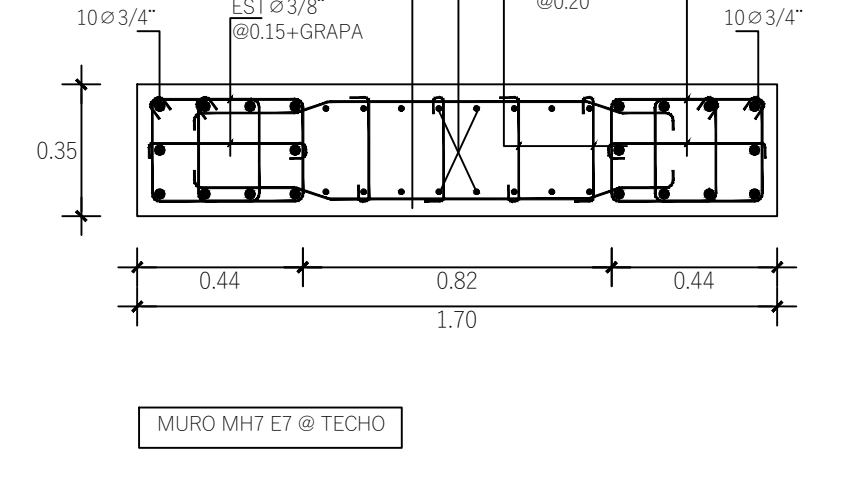
1 MURO MH6  
E-6 ESC. 1:40



MURO MH7 FUND @ E2

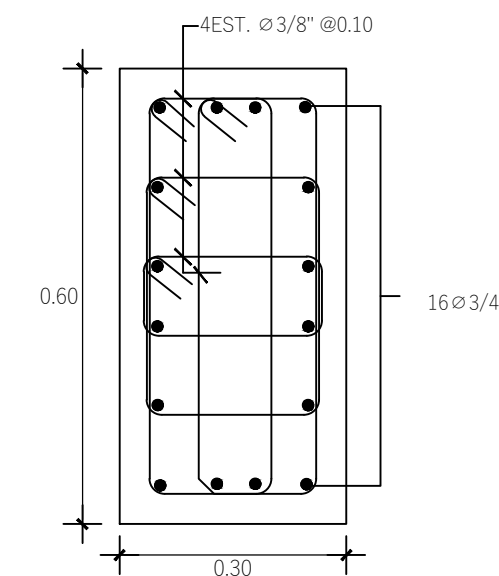


MURO MH7 E2 @ E5



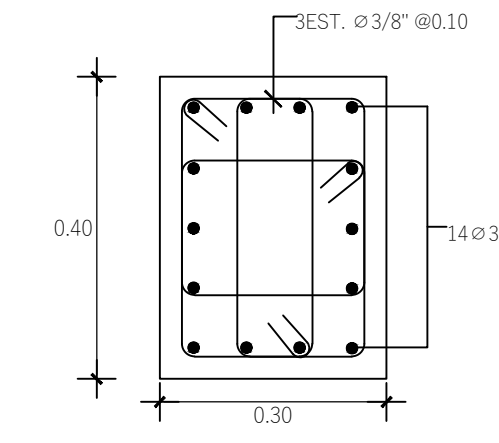
MURO MH7 E7 @ TECHO

2 MURO MH7  
E-6 ESC. 1:40



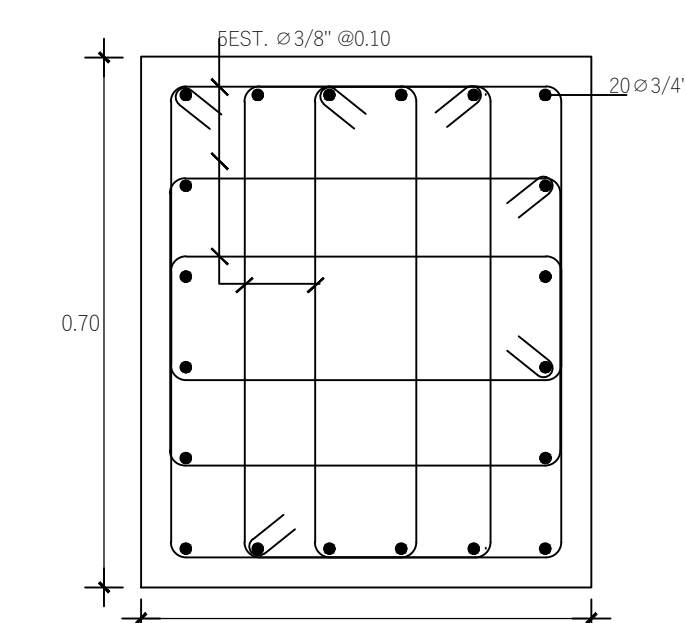
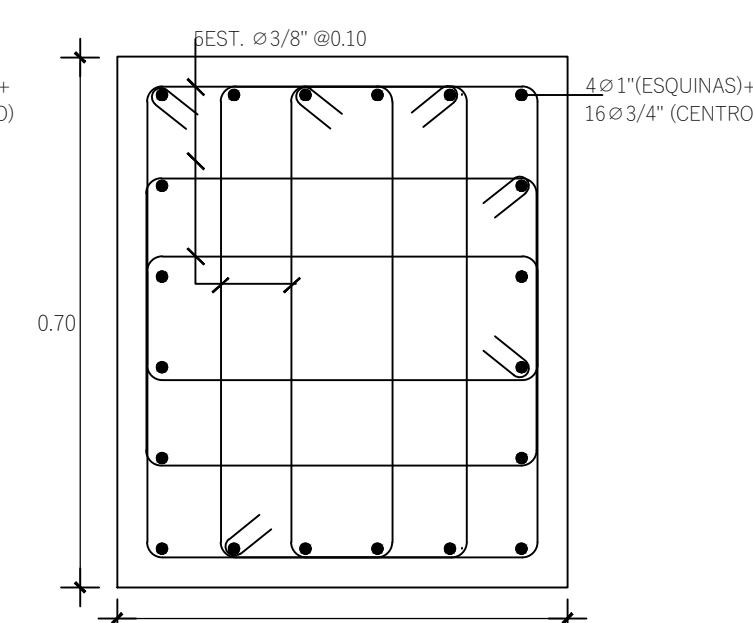
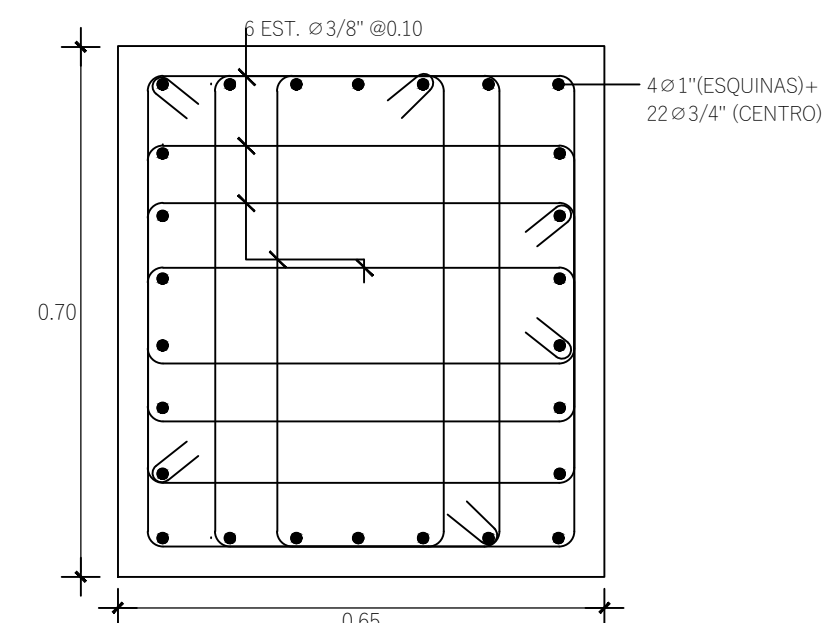
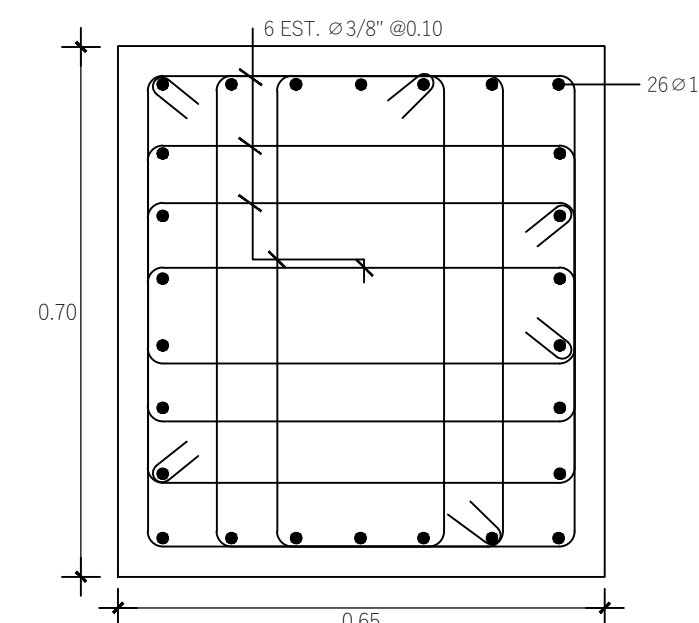
COLUMNA CA FUND @ E-2

3 COLUMNA CA  
E-6 ESC. 1:40

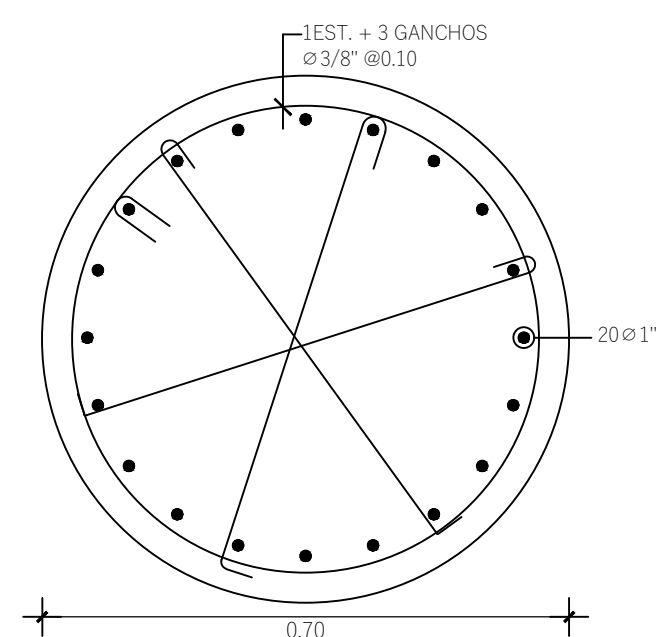


CISTERNA

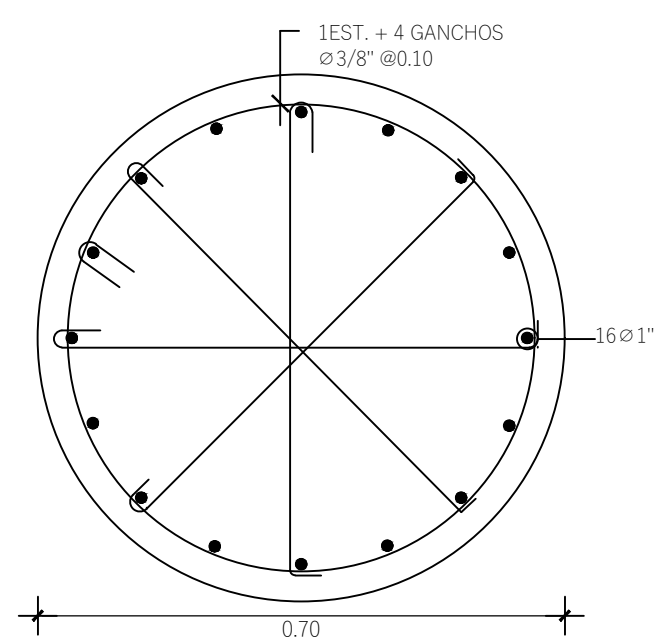
3.1 COLUMNA CB  
E-6 ESC. 1:40



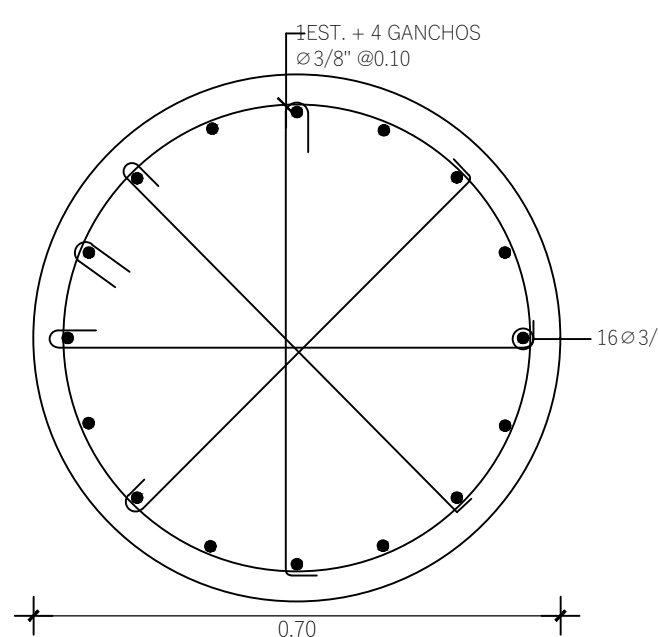
4 COLUMNA C1  
E-6 ESC. 1:40



COLUMNA C2 FUND @ E2

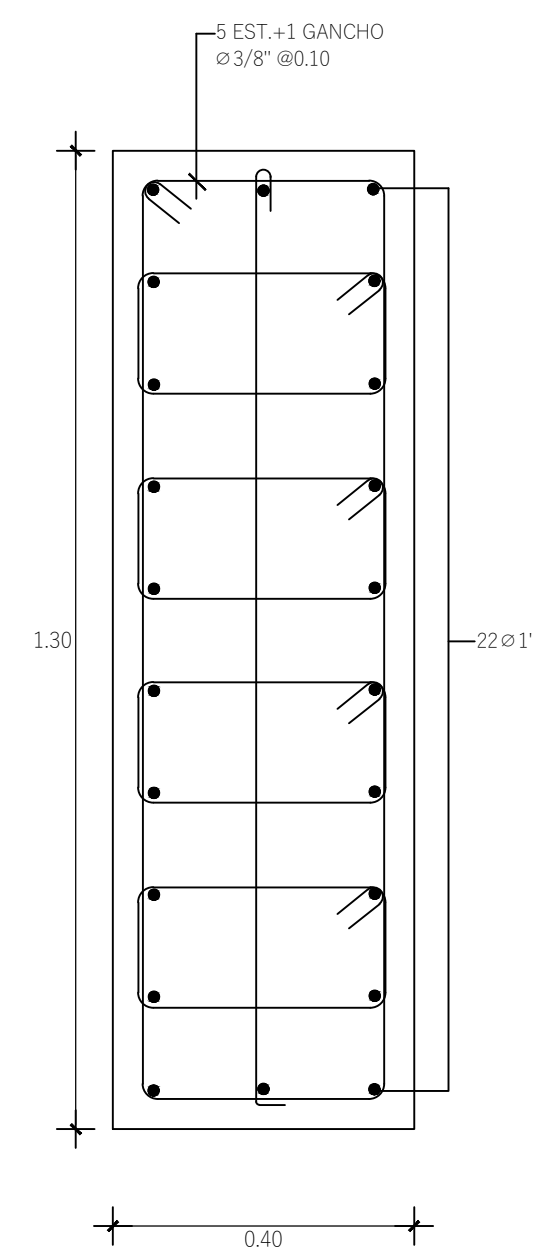


COLUMNA C2 E2 @ E5

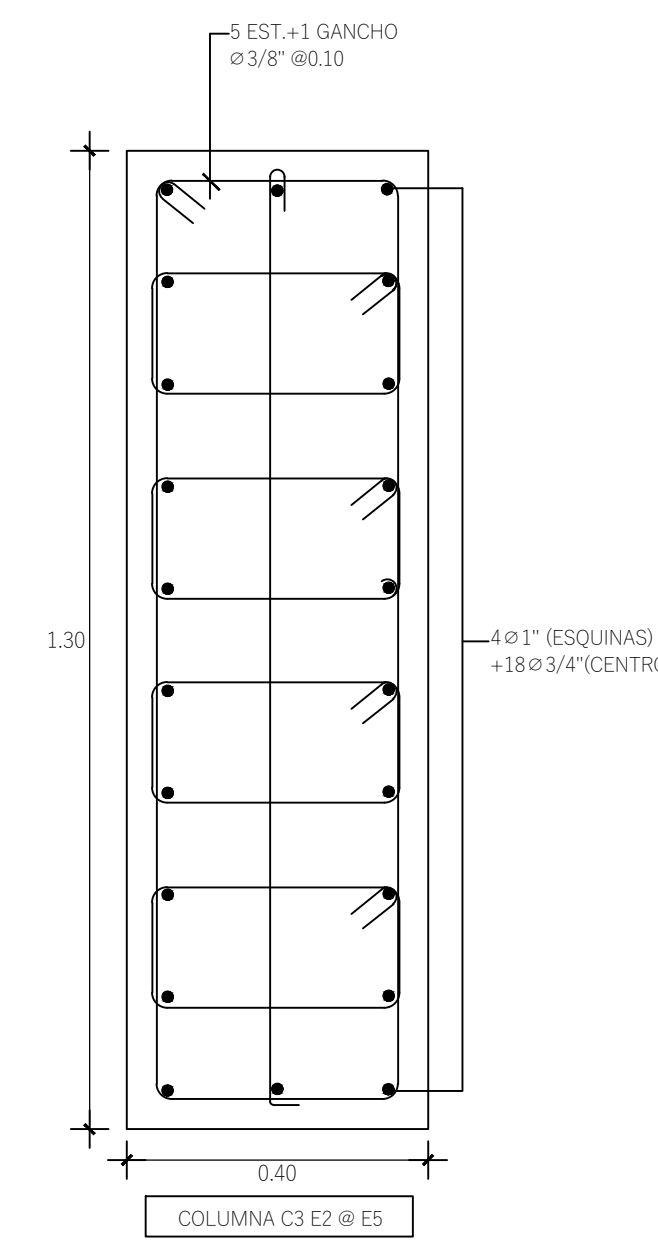


COLUMNA C2 E5 @ TECHO

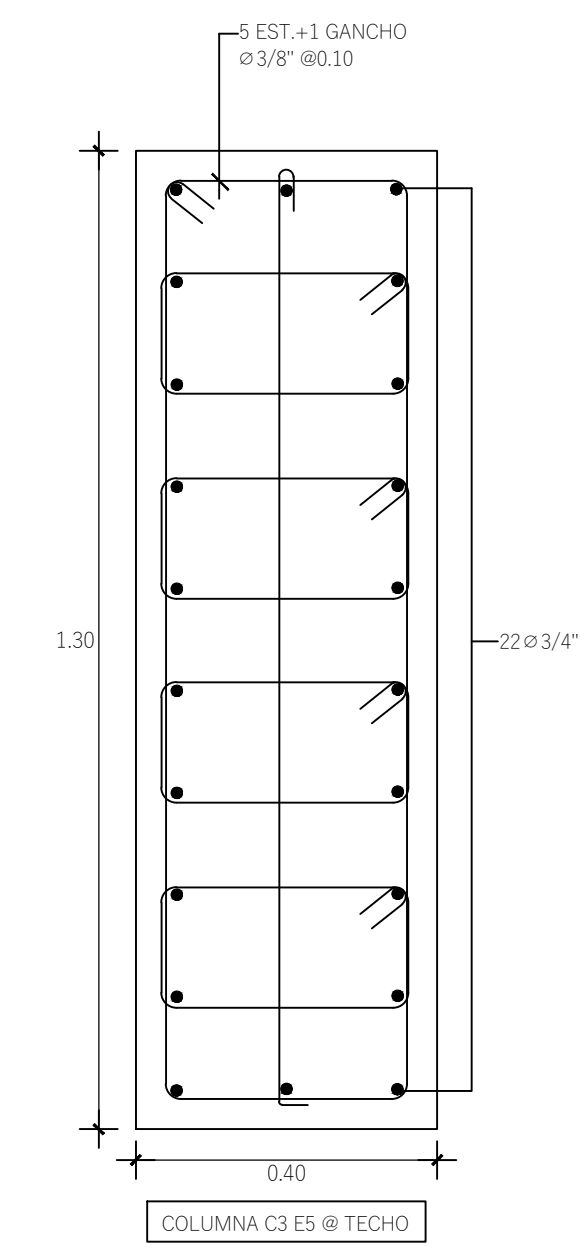
5 COLUMNA C2  
E-6 ESC. 1:40



COLUMNA C3 FUND @ E2



COLUMNA C3 E2 @ E5



COLUMNA C3 E5 @ TECHO

6 COLUMNA C3  
E-6 ESC. 1:40

ARIAS PORTORREAL  
TEL. 800-2713821  
carlosarias96@hotmail.com

DISEÑO ARQ.  
ARQ. CARLOS ARIAS, COD. 6720

FIRMA

ARQ. CARLOS JOSE ARIAS PORTORREAL

DISEÑO ESTRUCTURAL

ING. LUIS REINOSO  
ING. ARIEL GILLEARD

CODIA: 5806 FIRMA

DISEÑO ELECTRICO

CODIA: FIRMA

DISEÑO SANITARIO

CODIA: FIRMA

PROYECTO

# TORRE HARIANNET XVI

PROPIETARIO

JUSCONSTRUCTION SRL.

REPRESENTANTE

HAMINTON LUNA PEREZ

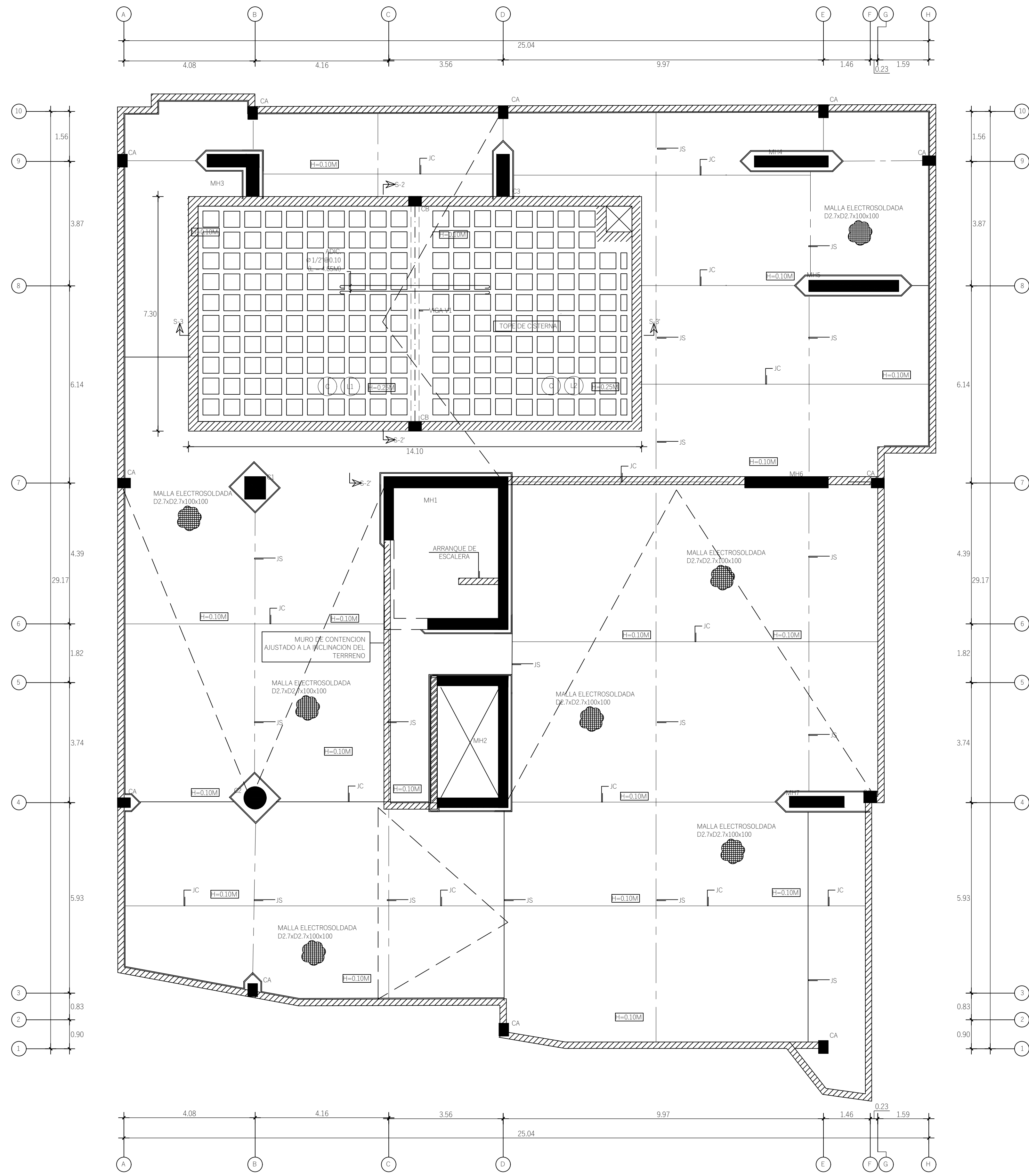
CONTENIDO

DETALLES ELEMENTOS EST.

ESCALA 1:75 FECHA AGOSTO 2020

HOJA No. E-6

Reinoso Marte & Asocs.  
**INGENIEROS ARQUITECTOS**  
Arquitectura • Ingeniería • Calculos • Construcción  
Cel.: 809.470.6375 / 809.669.0880  
e-mail: reinoso\_marte@hotmail.com



1 PLANTA ESTRUCTURAL DE LOSA DE PISO  
E-7 ESC. 1:75

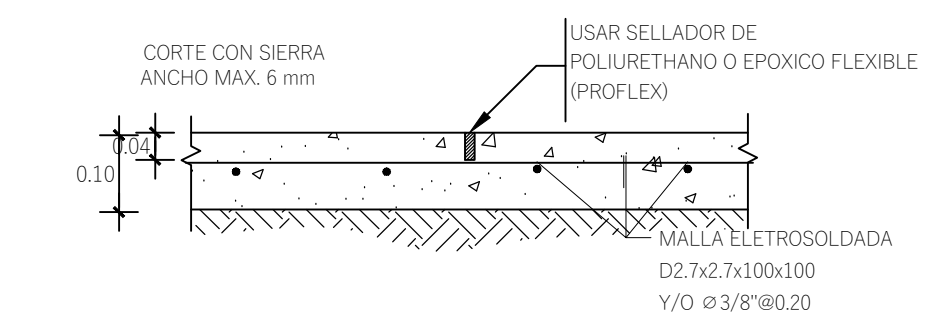
**NOTAS GENERALES**  
1- CALIDAD DE LOS MATERIALES NO PODRA CAMBIARSE SIN AUTORIZACION POR ESCRITO DEL INGENIERO ESTRUCTURAL.  
2- PARA EL REPLANTEO DE ELEMENTOS NO ESTRUCTURALES, REMITIRSE A PLANOS ARQUITECTONICOS.

CALIDAD DE MATERIALES	
ELEMENTO ESTRUCTURAL	CONCRETO F'C
FUNDACIONES:	f <sub>c</sub> = 240 Kg/cm <sup>2</sup>
MUROS H.A.	FLIND @ E-5 f <sub>c</sub> = 350 Kg/cm <sup>2</sup>
COLUMNAS	E-5 @ E-8 f <sub>c</sub> = 280 Kg/cm <sup>2</sup>
VIGAS Y LOSAS	E-8@ SOBRETecho f <sub>c</sub> = 240 Kg/cm <sup>2</sup>
ACERO BARRAS:	f <sub>y</sub> = 4,200 Kg/cm <sup>2</sup>

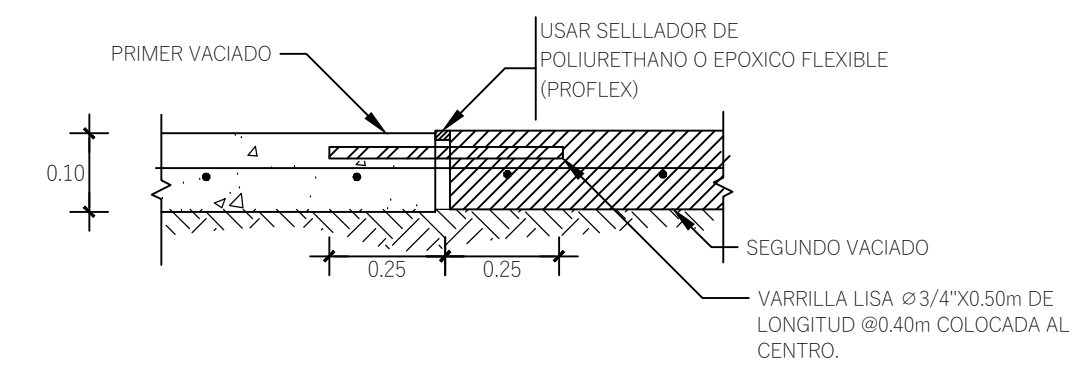
RECUBRIMIENTOS		
ELEMENTO ESTRUCTURAL	SIN EXPOSICION	CON EXPOSICION
COLUMNAS	4.00	7.50
LOSAS	2.50	4.00
VIGAS	4.00	7.50
ZAPATAS	7.00	7.50
MUROS	4.00	7.50

TODOS LOS RECUBRIMIENTOS SON A CARA EXTERIOR DE ESTIBO O BARRA EXTERIOR. UNIDADES EN CM

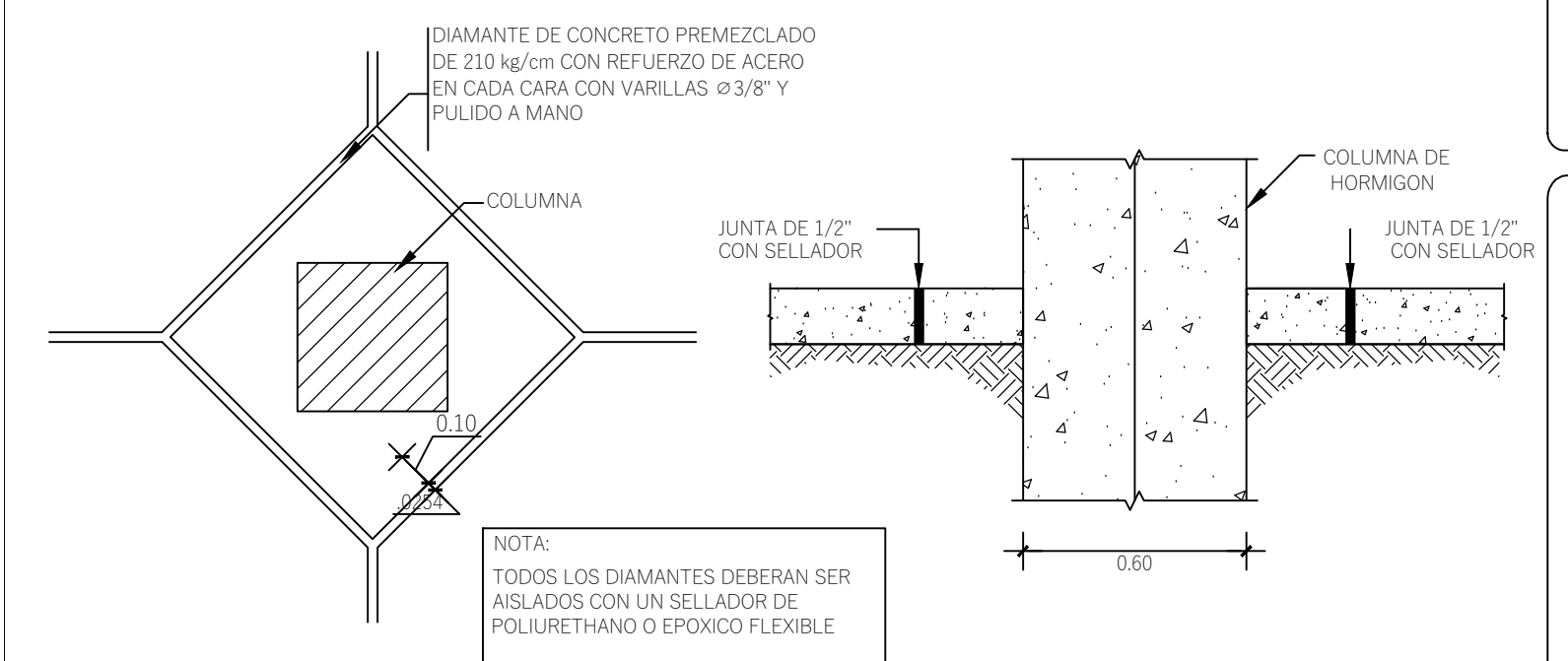
- NOTA GENERALES LOSA DE PISO**
- LA LOSA DE PISO TENDRA UN ESPESOR H = 0.10M. S.I.C.
  - EL ACERO A UTILIZAR SERA  $\phi$  3/8" @ 20 O MALLA ELECTROSOLDADA D2.7X D2.7X100X100, S.I.C.
  - TODA JUNTA DE CONSTRUCCION DEBERA TENER DOVELAS  $\phi$  3/4" X 0.50 @ 0.50M. S.I.C.
  - LA LOSA DE PISO TENDRA UN CONCRETO f<sub>c</sub> = 210kg/cm<sup>2</sup>.



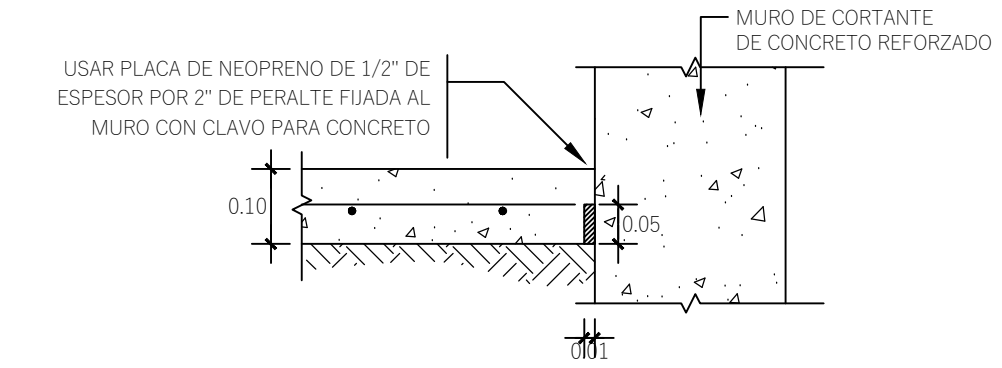
2 DETALLE JUNTA CONTRACCION (JS)  
E-7 ESC. 1:10



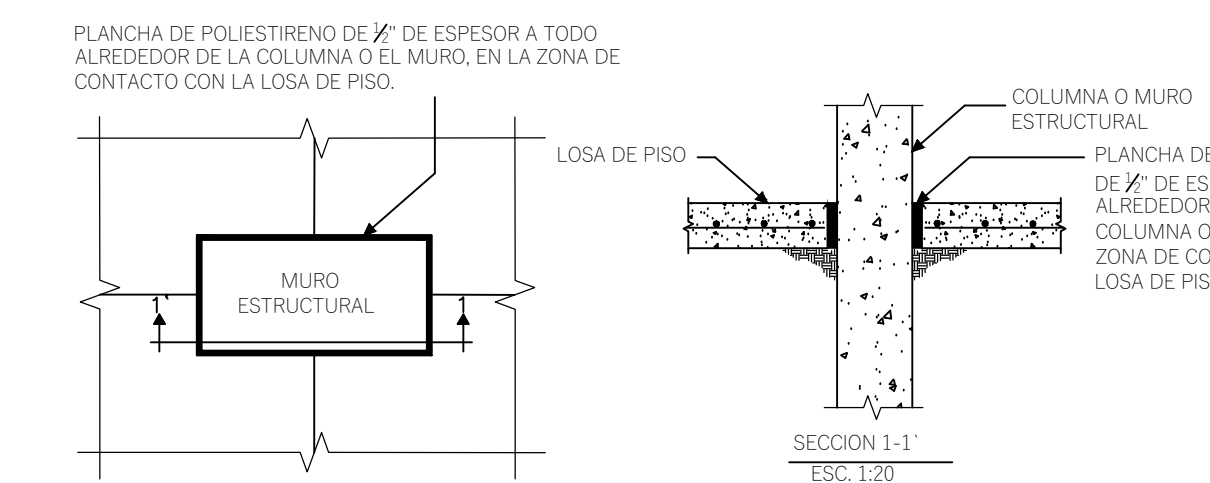
3 DETALLE JUNTA DE CONSTRUCCION (JC)  
E-7 ESC. 1:10



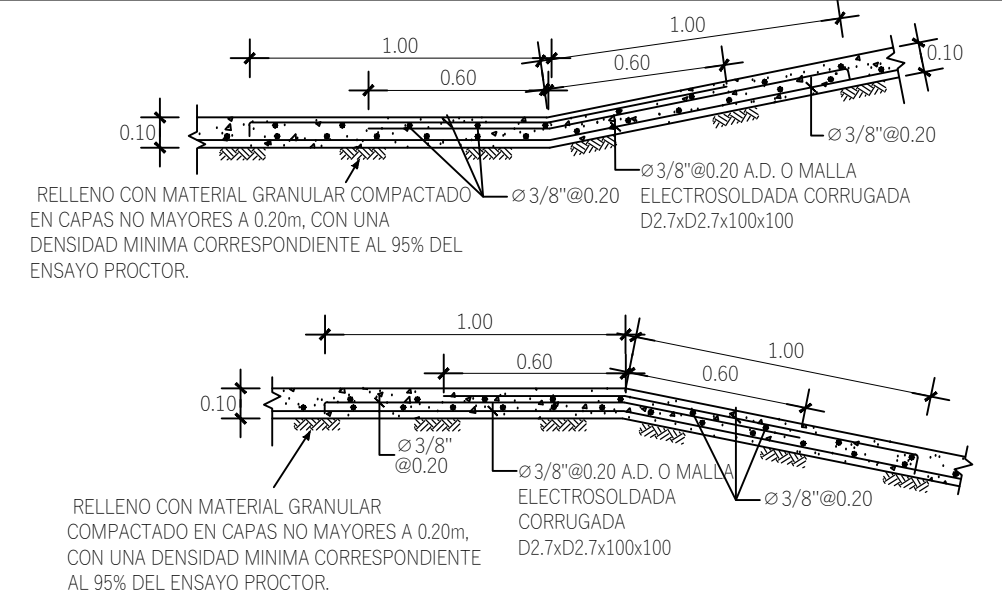
4 DETALLE JUNTA DE AISLAMIENTO EN COLUMNA  
E-7 ESC. 1:20



5 DETALLE JUNTA DE AISLAMIENTO (JA)  
E-7 ESC. 1:10



6 DETALLE JUNTA DE AISLAMIENTO EN MUROS  
E-7 ESC. 1:20



7 DETALLE ARMADURA DE TRANSICION ENTRE RAMPAS A NIVEL DE PISO  
E-7 ESC. 1:25

**ARIAS PORTORREAL**  
TEL. 800-2713821  
carlosarias96@hotmail.com  
DISEÑO ARQUITECTONICO - DISEÑO DE INTERIORES

DISEÑO ARQ.  
ARQ. CARLOS ARIAS, COD. 6720

FIRMA

ARQ. CARLOS JOSE ARIAS PORTORREAL

DISEÑO ESTRUCTURAL  
ING. LUIS REINOSO  
ING. ARIEL GILLEARD

CODIA - 5806 FIRMA

DISEÑO ELECTRICO  
CODIA FIRMA

DISEÑO SANITARIO  
CODIA FIRMA

PROPIETARIO  
**JUSCONSTRUCTION SRL.**

PROYECTO  
**TORRE HARIANNET XVI**

REPRESENTANTE  
HAMINTON LUNA PEREZ

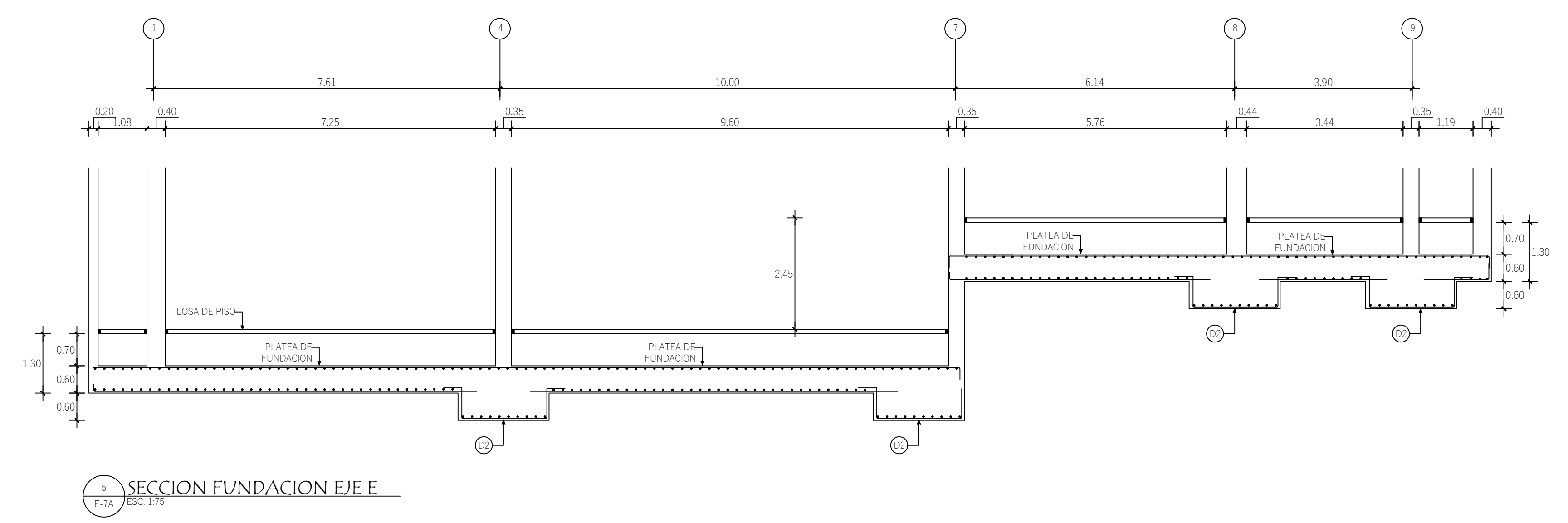
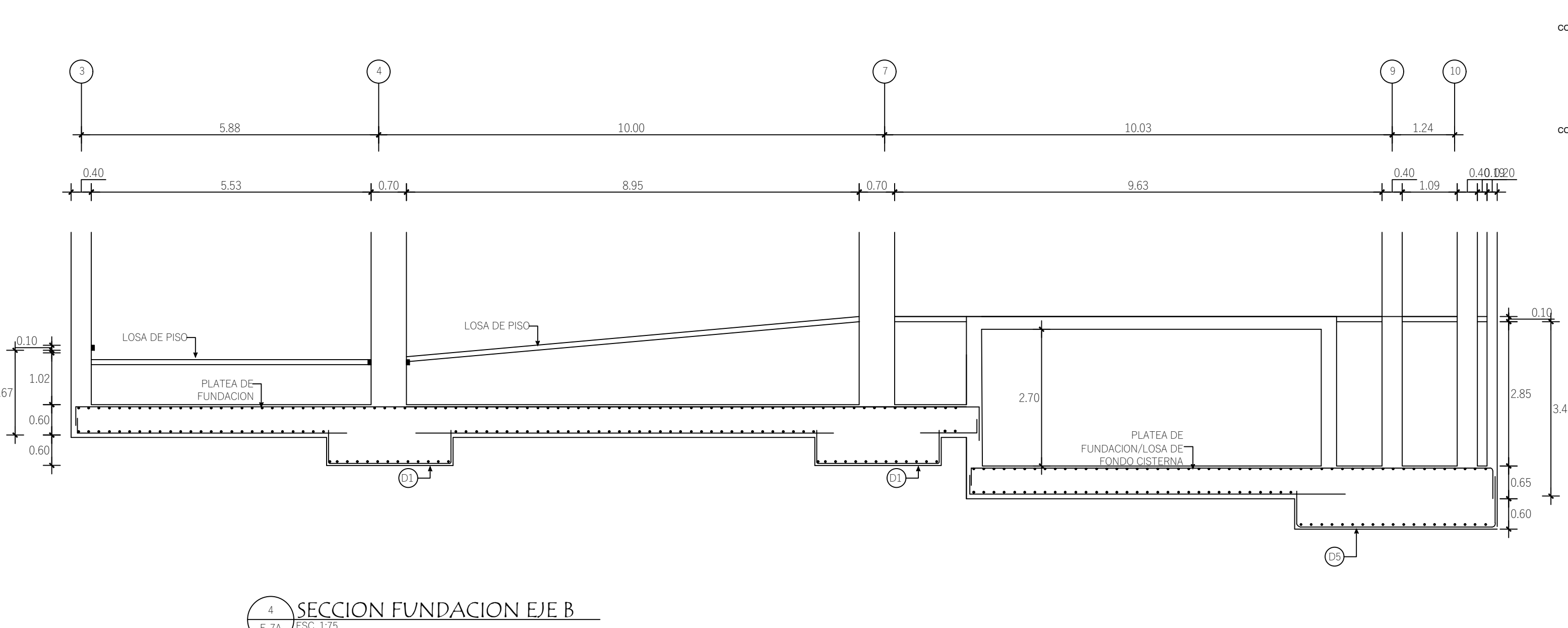
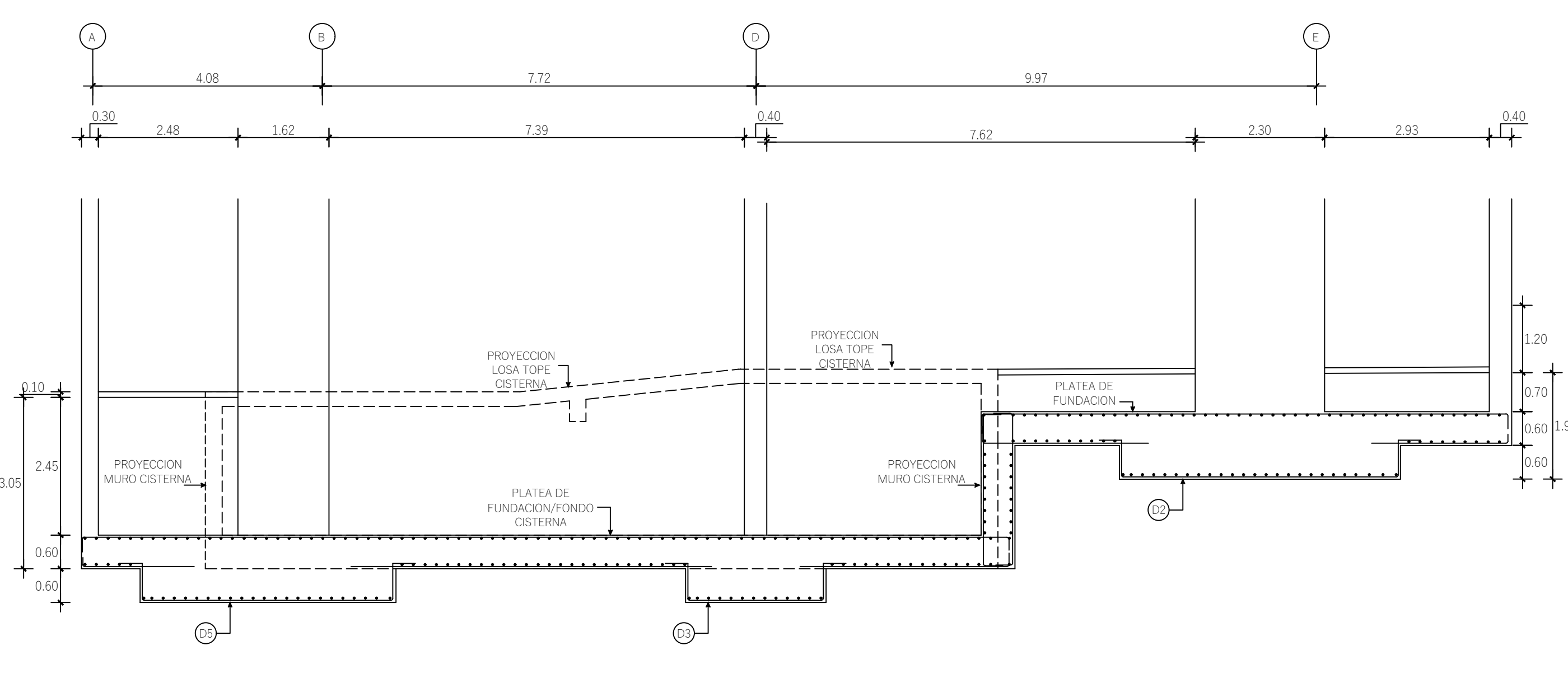
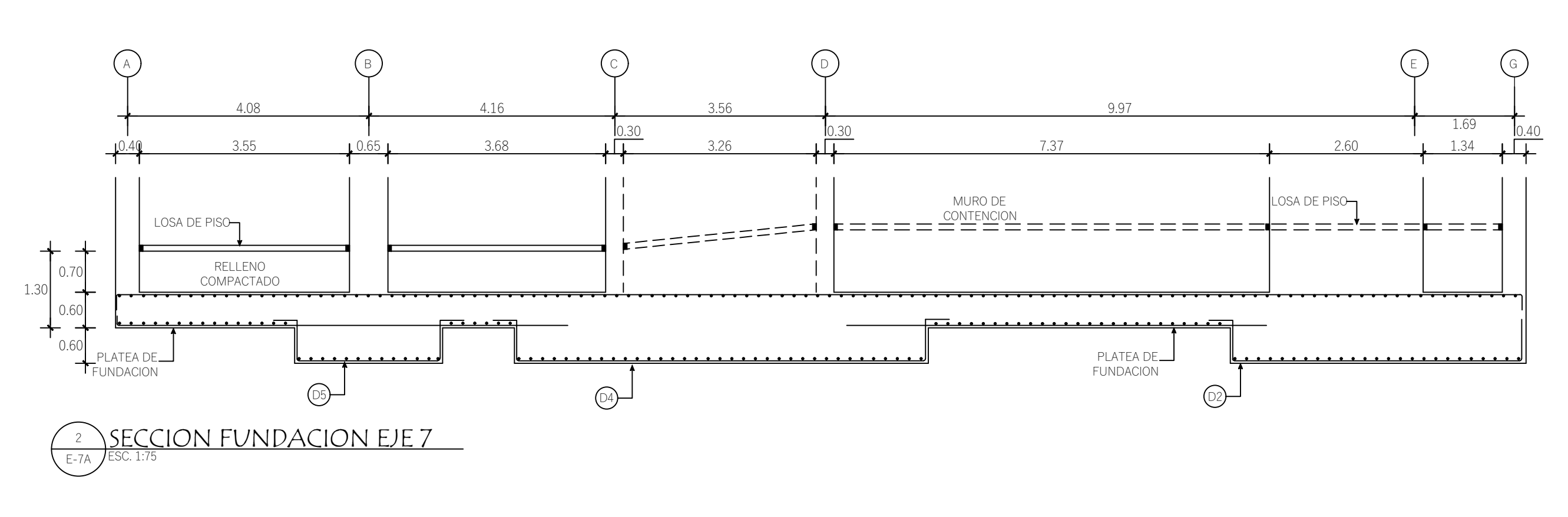
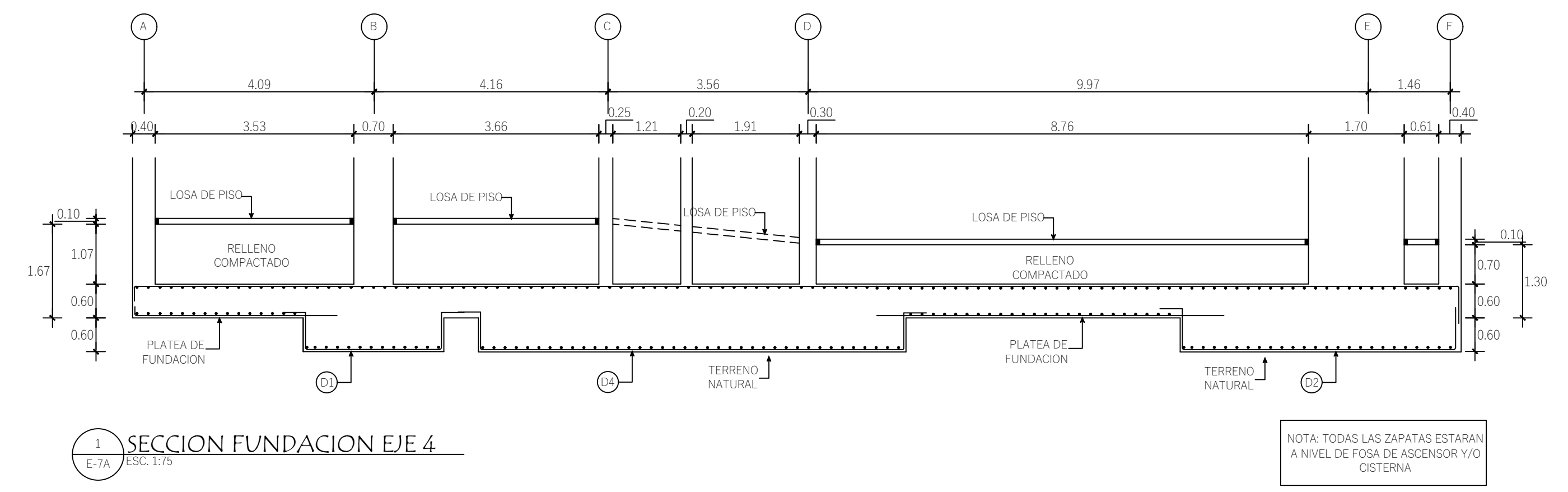
CONTENIDO  
LOSA DE PISO SOBRE N.T.N

ESCALA  
1:75

FECHA  
AGOSTO 2020

HOJA No.  
**E-7**

**Reinoso Marte & Asocs.**  
**INGENIEROS ARQUITECTOS**  
Arquitectura • Ingeniería • Calculos • Construcción  
Cel.: 809.470.6375 / 809.669.0880  
e-mail: reinoso\_marte@hotmail.com



**NOTAS GENERALES**

1 - CALIDAD DE LOS MATERIALES NO PODRA CAMBIARSE SIN AUTORIZACION POR ESCRITO DEL INGENIERO ESTRUCTURAL.

2 - PARA EL REPLANTEO DE ELEMENTOS NO ESTRUCTURALES, REMITIRSE A PLANOS ARQUITECTONICOS.

**CALIDAD DE MATERIALES**

ELEMENTO ESTRUCTURAL	CONCRETO F'C
FUNDACIONES:	f <sub>c</sub> = 240 Kg/cm <sup>2</sup>
MUROS H.A.	FLIND @ E-5 f <sub>c</sub> = 350 Kg/cm <sup>2</sup>
COLUMNAS	E-5 @ E-8 f <sub>c</sub> = 280 Kg/cm <sup>2</sup>
VIGAS Y LOSAS	E-8@ f <sub>c</sub> = 240 Kg/cm <sup>2</sup>
ACERO BARRAS:	f <sub>y</sub> = 4,200 Kg/cm <sup>2</sup>

**RECUBRIMIENTOS**

ELEMENTO ESTRUCTURAL	SIN EXPOSICION	CON EXPOSICION
COLUMNAS	4.00	7.50
LOSAS	2.50	4.00
VIGAS	4.00	7.50
ZAPATAS	7.00	7.50
MUROS	4.00	7.50

TODOS LOS RECUBRIMIENTOS SON A CARA EXTERIOR DE ESTRIBO O BARRA EXTERIOR.

UNIDADES EN CM

**NOTA GENERALES LOSA DE PISO**

- LA LOSA DE PISO TENDRA UN ESPESOR H = 0.10M. S.I.C.
- EL ACERO A UTILIZAR SERA Ø 3/8"Ø0.20 O MALLA ELECTROSOLDADA D2.7XD2.7X100X100, S.I.C.
- TODA JUNTA DE CONSTRUCCION DEBERA TENER DOVELAS Ø 3/4"X0.50 @ 0.50M. S.I.C.
- LA LOSA DE PISO TENDRA UN CONCRETO f<sub>c</sub> = 210kg/cm<sup>2</sup>.

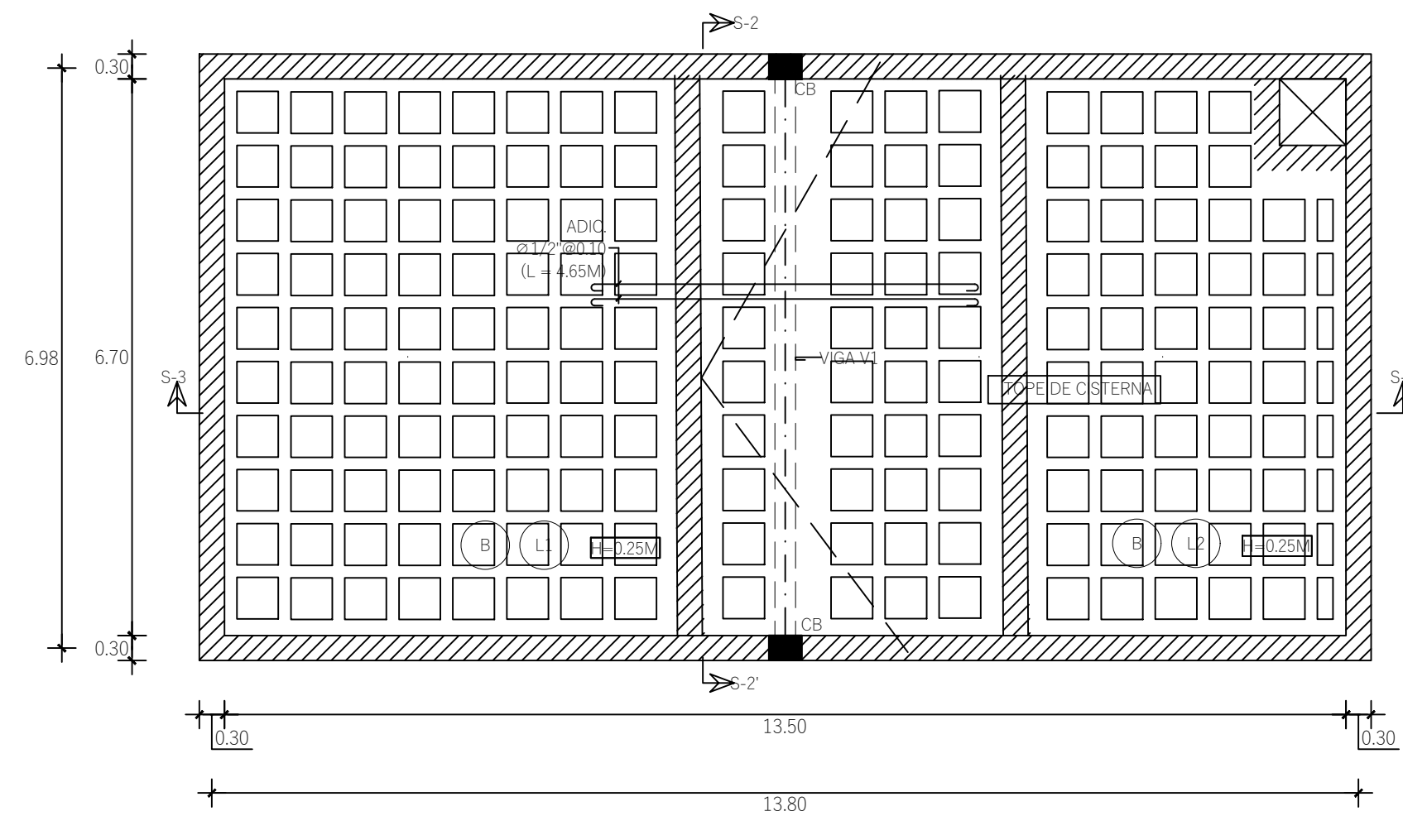
**Reinoso Marte & Asocs.**  
**INGENIEROS ARQUITECTOS**  
Arquitectura • Ingeniería • Calculos • Construcción  
Cel.: 809.470.6375 / 809.669.0880  
e-mail: reinoso\_marte@hotmail.com

CONTENIDO  
LOSA DE PISO SOBRE N.T.N

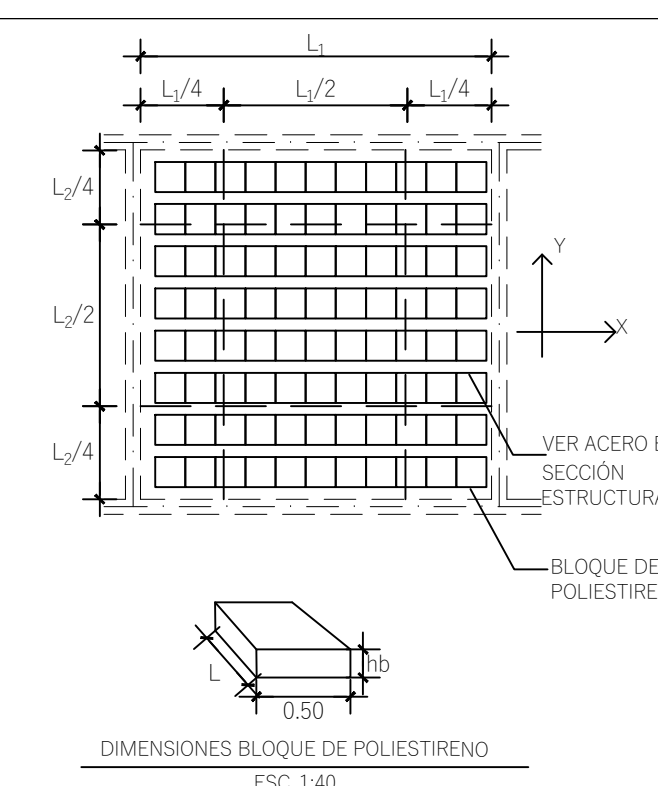
ESCALA  
1:75

FECHA  
AGOSTO 2020

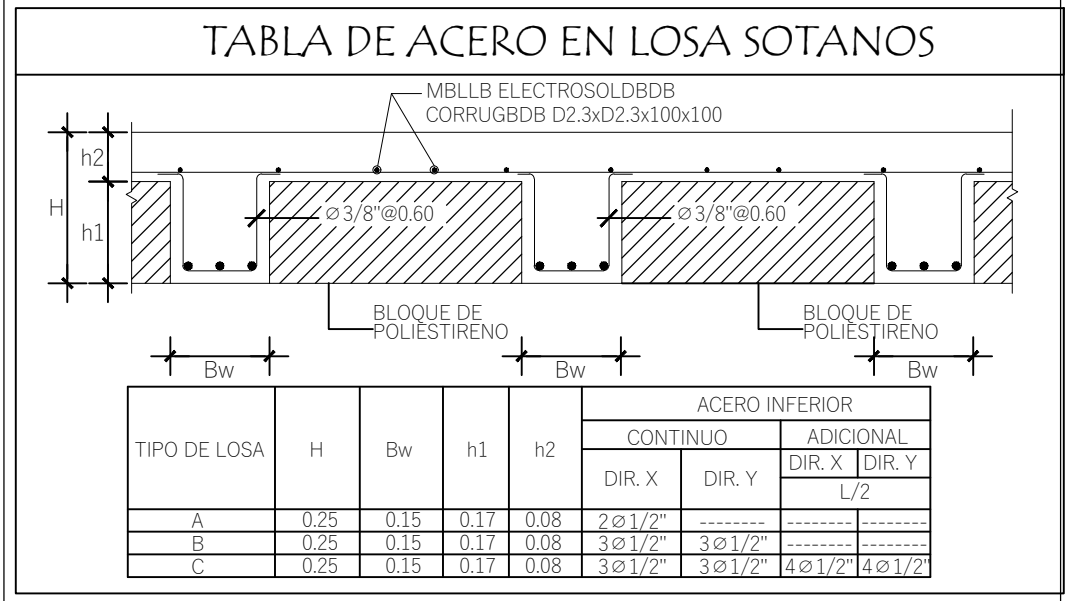
HOJA No.  
**E-7A**



1 PLANTA ESTRUCTURAL LOSA NERVADA  
E-8 ESC. 1:40

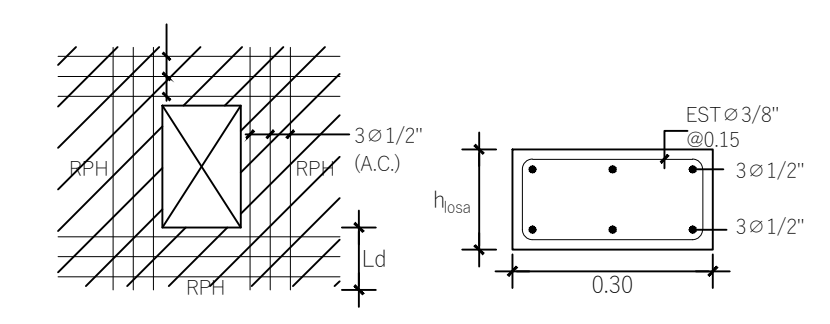


DIMENSIONES BLOQUE DE POLIESTIRENO  
ESC. 1:40

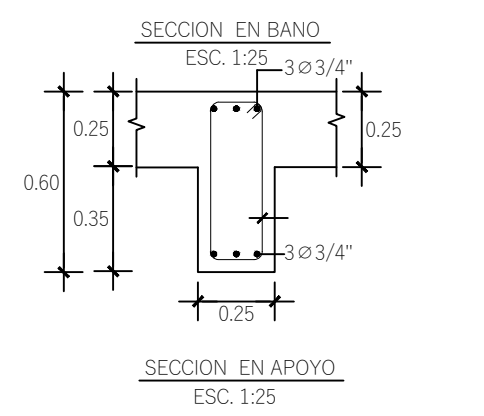
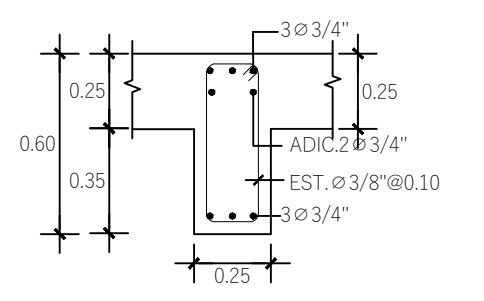


2 PLANTA ESTRUCTURAL LOSA NERVADA  
E-8 ESC. 1:40

TIPO DE LOSA	H	Bw	ACERO INFERIOR		CONTINUIO		ADICIONAL	
			n1	n2	DIR. X	DIR. Y	DIR. X	DIR. Y
					L/2			
A	0.25	0.15	0.17	0.08	2 @ 1/2"			
B	0.25	0.15	0.17	0.08	3 @ 1/2"			
C	0.25	0.15	0.17	0.08	3 @ 1/2"	3 @ 1/2"	4 @ 1/2"	4 @ 1/2"



3 DETALLE DE REFUERZO PLANO  
HUECOS EN LOSAS (RPH)  
E-8 ESC. 1:15



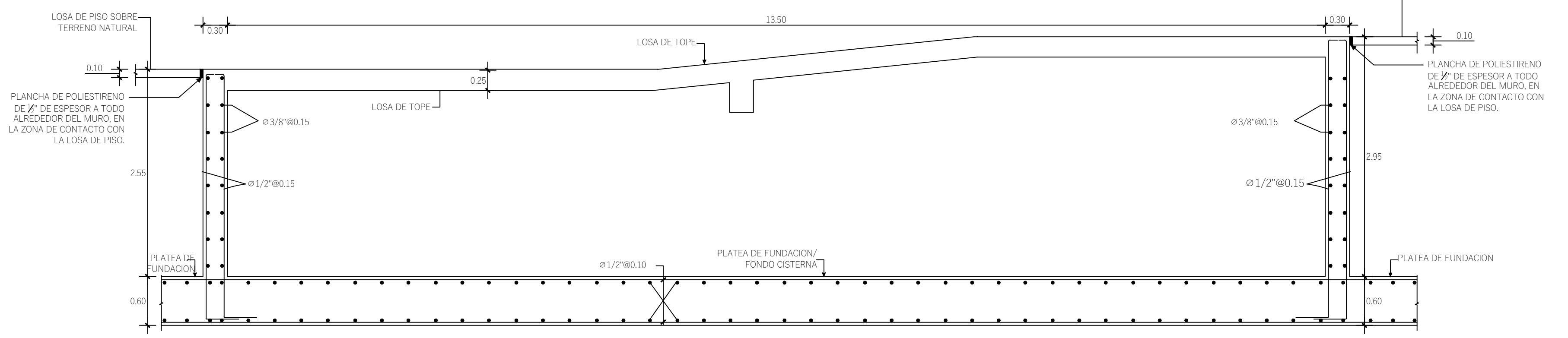
4 DETALLE VIGA V1  
E-8 ESC. 1:15

CALIDAD DE MATERIALES	
ELEMENTO ESTRUCTURAL	CONCRETO FC
FUNDACIONES:	fc= 240 Kg/cm2
MUROS H.A.	FUND @ E-5 fc= 350 Kg/cm2
COLUMNAS	E-5 @ E-8 fc= 280 Kg/cm2
VIGAS Y LOSAS	E-8 @ SOBRETENIDO fc= 240 Kg/cm2
ACERO BARRAS:	fy=4,200 Kg/cm2

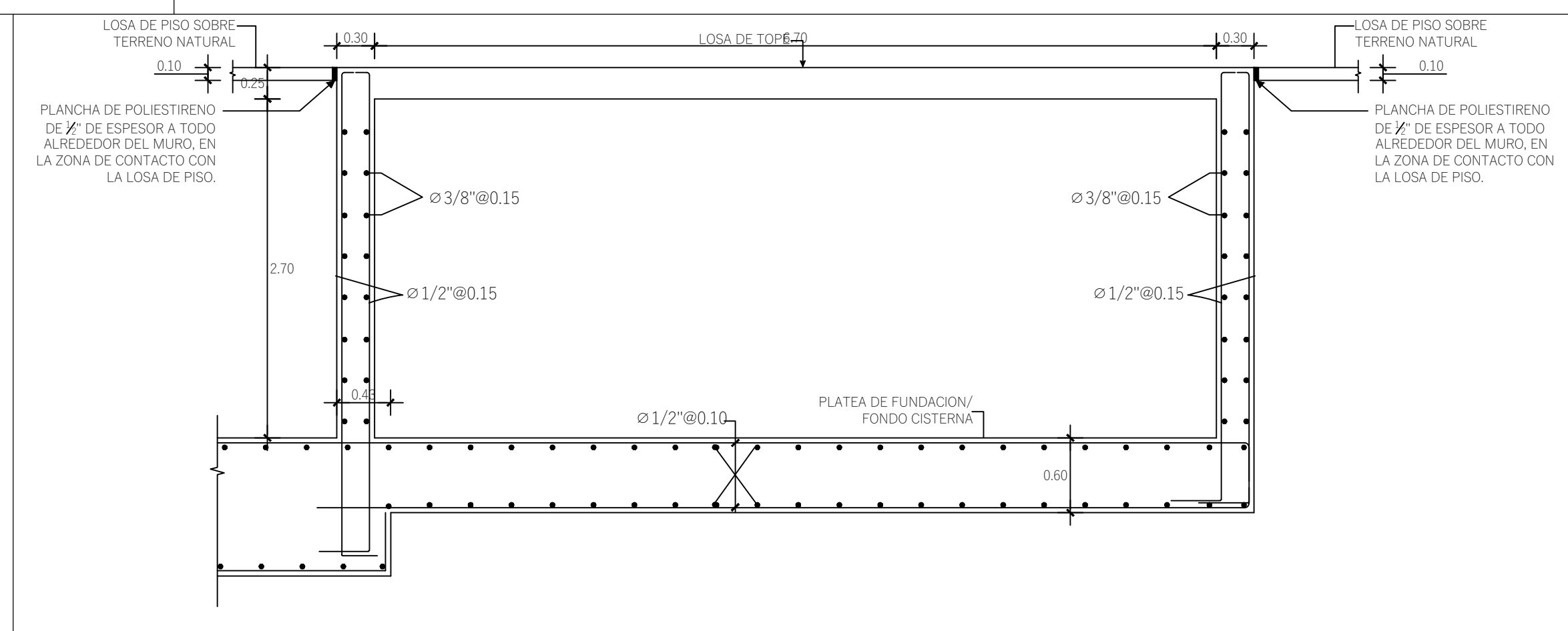
RECUBRIMIENTOS		
ELEMENTO ESTRUCTURAL	SIN EXPOSICION	CON EXPOSICION
COLUMNAS	4.00	7.50
LOSAS	2.50	4.00
VIGAS	4.00	7.50
ZAPATAS	7.00	7.50
MUROS	4.00	7.50

TODOS LOS RECUBRIMIENTOS SON A CARA EXTERIOR DE ESTRIBO O BARRA EXTERIOR. UNIDADES EN CM

- NOTA GENERALES LOSA DE PISO
- LA LOSA DE PISO TENDRA UN ESPESOR H = 0.10M, S.I.C.
  - EL ACERO A UTILIZAR SERA Ø 3/8" @ 0.20 O MALLA ELECTROSOLDADA D2.7XD2.7X100X100, S.I.C.
  - TODA JUNTA DE CONSTRUCCION DEBERA TENER DOVELAS Ø 3/4" X 0.50 @ 0.50M, S.I.C.
  - LA LOSA DE PISO TENDRA UN CONCRETO fc = 210kg/cm2.



5 SECCION 3-3': DETALLE CISTERNA  
E-8 ESC. 1:40



6 SECCION 3-3': DETALLE CISTERNA  
E-8 ESC. 1:40

ARIAS PORTORREAL  
TEL. 800-2713821  
carlosarias96@hotmail.com

DISEÑO ARQ.  
ARQ. CARLOS ARIAS, COD. 6720

FIRMA

ARQ. CARLOS JOSE ARIAS PORTORREAL

DISEÑO ESTRUCTURAL  
ING. LUIS RUISSO  
ING. ARIEL GILLESARD

CODIA: 5806 FIRMA

DISEÑO ELECTRICO  
CODIA: FIRMA

DISEÑO SANITARIO  
CODIA: FIRMA

PROYECTO

**TORRE HARIANNET XVI**

PROPIETARIO

JUSCONSTRUCTION SRL.

REPRESENTANTE

HAMINTON LUNA PEREZ

CONTENIDO

DETALLE CISTERNA Y ESCALERA

ESCALA

1:75

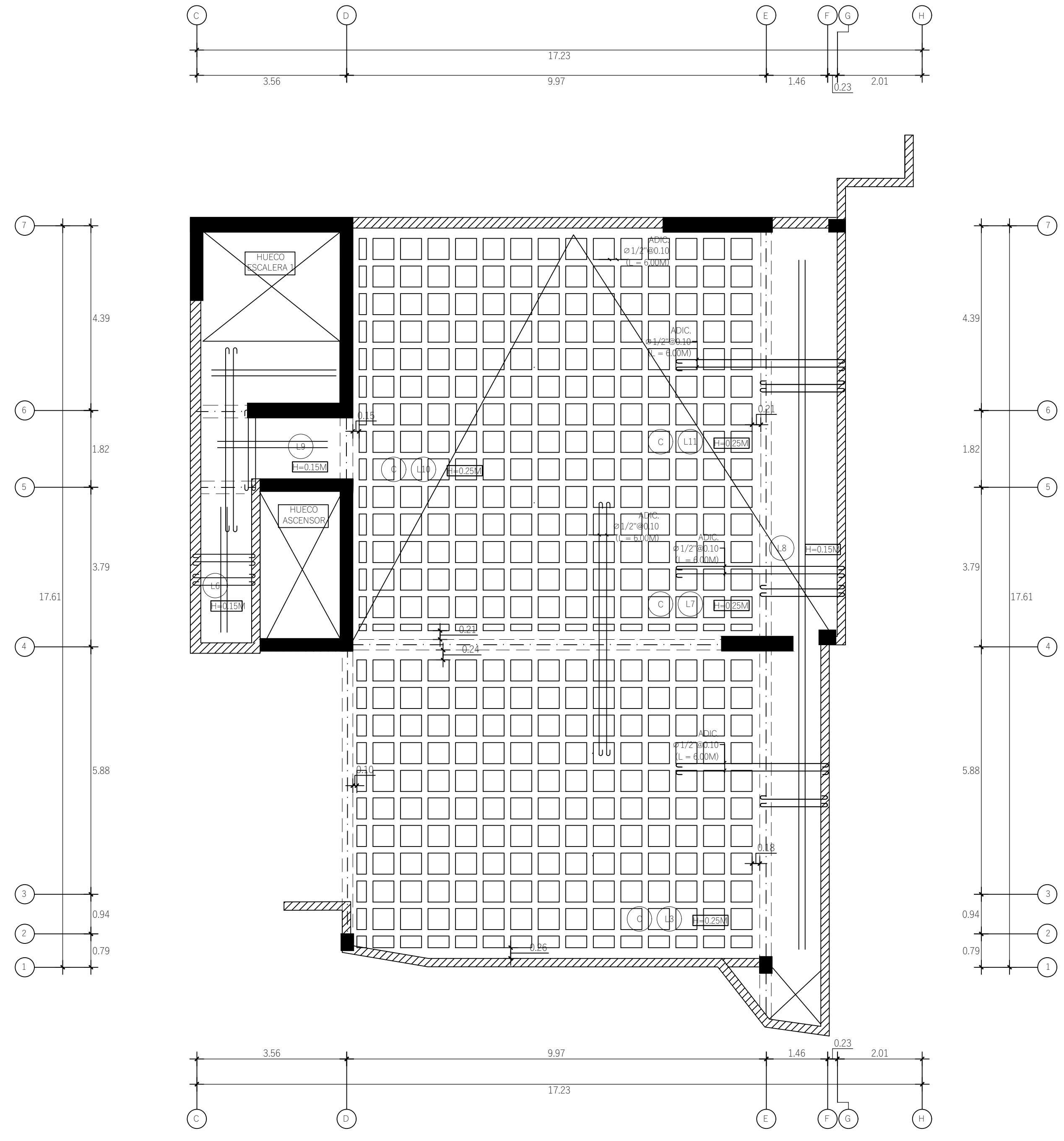
FECHA

AGOSTO 2020

HOJA No.

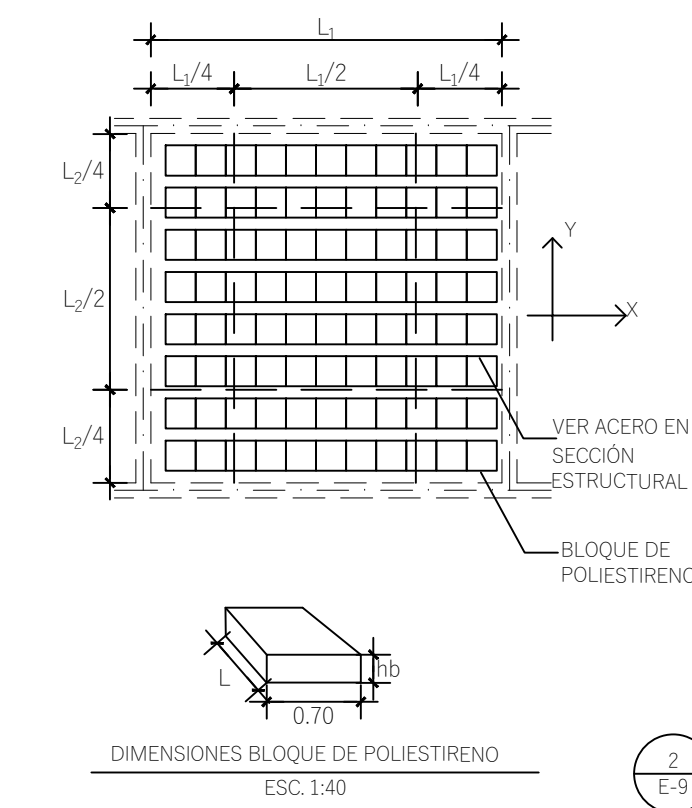
**E-8**

**Reinoso Marte & Asocs.**  
**INGENIEROS ARQUITECTOS**  
Arquitectura • Ingeniería • Calculos • Construcción  
Cel.: 809.470.6375 / 809.669.0880  
e-mail: reinoso\_marte@hotmail.com



**1**  
E-9  
PLANTA ESTRUCTURAL RAMPA DE TRANSICION ENTRE SOTANO -2 A SOTANO -3 (A LOSA DE PISO SOBRE NTN)  
ESC. 1/75

**NOTAS SOBRE PATINILLOS**  
EN CASO DE SER NECESARIO LA UTILIZACION DE PATINILLOS EN LAS LOSAS; SE DEBERA CONSIDERAR EL SIGUIENTE CRITERIO: LUEGO AQUI SE AGREGA EL REFUERZO A SER COLOCADO ALREDEDOR DE CADA PATINILLO USADO EXTRA A LO EXISTENTE EN LAS PLANTAS



**TABLA DE ACERO EN LOSA SOTANOS**

MALLA ELECTROSOLDADA CORRUGADA DZ.3x0.2x100/100

VER ACERO EN SECCION ESTRUCTURAL

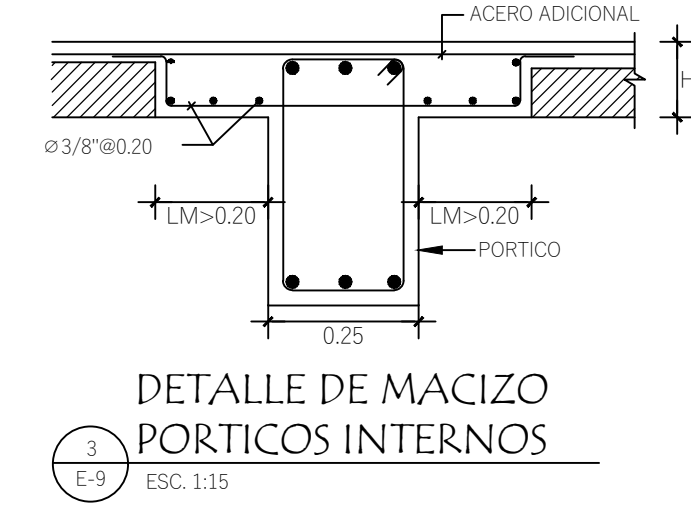
BLOQUE DE POLIESTIRENO

TIPO DE LOSA	H	Bw	h1	h2	ACERO INFERIOR		ADICIONAL	
					CONTINUO	DIR. X	DIR. Y	DIR. X
A	0.25	0.15	0.17	0.08	2@1/2"	.....	.....	.....
B	0.25	0.15	0.17	0.08	3@1/2"	.....	3@1/2"	.....
C	0.25	0.15	0.17	0.08	3@1/2"	3@1/2"	4@1/2"	4@1/2"

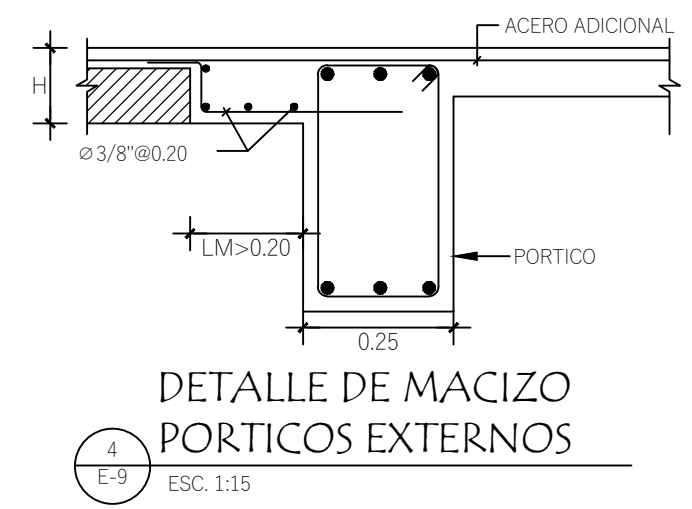
**2**  
E-9  
PLANTA ESTRUCTURAL LOSA NERVADA  
ESC. 1/40

LAS BOBENDILLAS DE BORDE PERIMETRAL DE LA LOSA, DEBERAN SER DISTANCIADAS DE LAS VIGAS DE APOYO A TRAVES DE UNA LONGITUD DE MACIZADO "LM" DE AL MENOS 0.25M Y NO MAYOR DE 0.60M. ESTE MACIZADO DEBERA SER REFORZADO A LO LARGO DE SU LONGITUD, SEGUN LA TABLA SIGUIENTE:

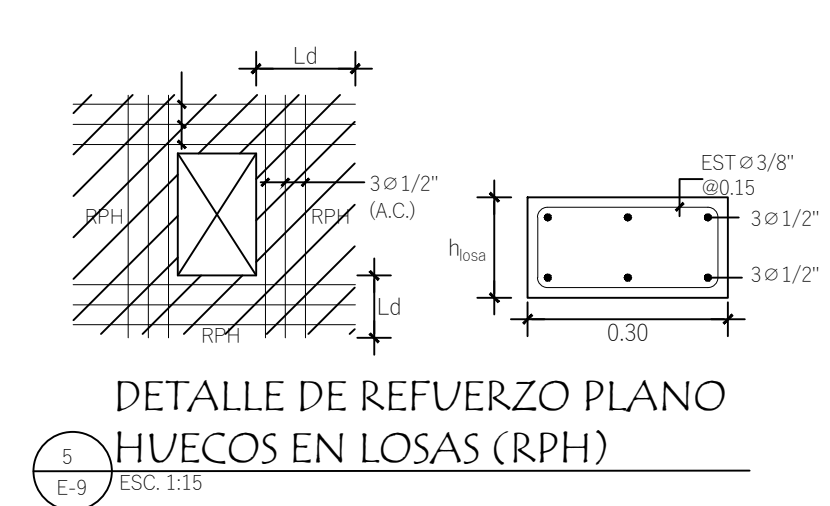
LONGITUD MACIZADO	ACERO
LM = 0.20	2 @ 3/8"
LM ≤ 0.40	3 @ 3/8"
LM ≤ 0.60	4 @ 3/8"



**3**  
E-9  
DETALLE DE MACIZO PORTICOS INTERNOS  
ESC. 1/15

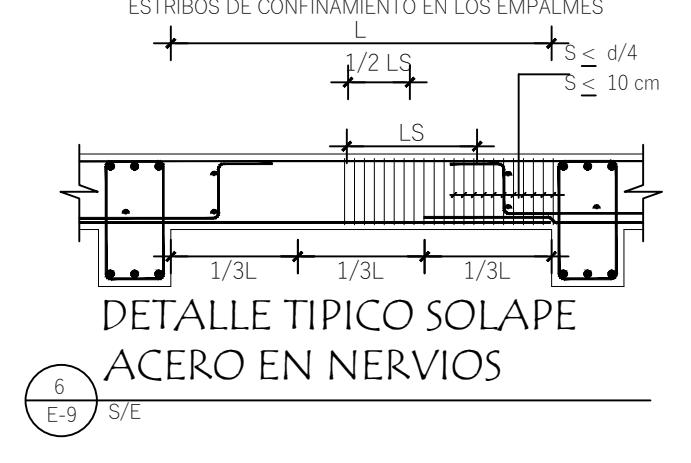


**4**  
E-9  
DETALLE DE MACIZO PORTICOS EXTERNOS  
ESC. 1/15

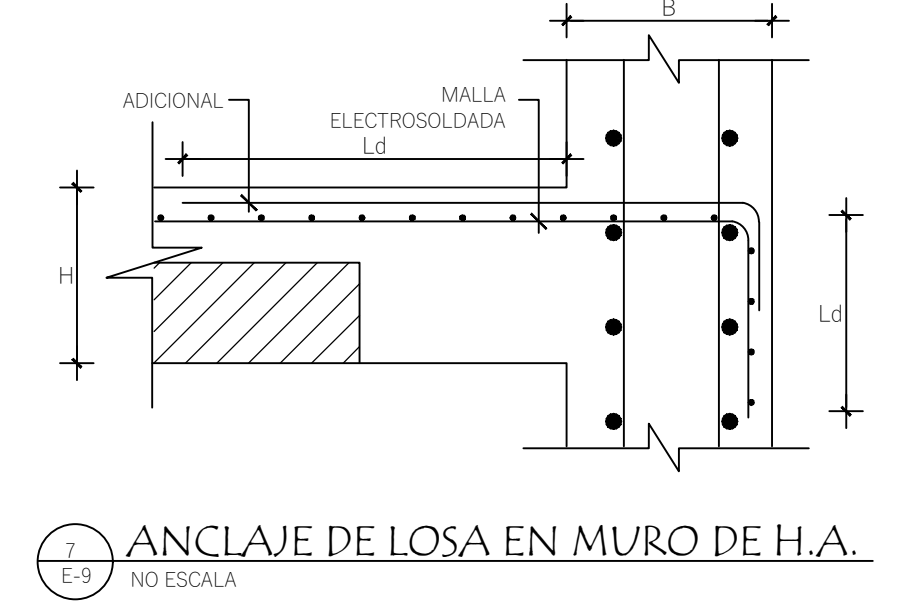


**5**  
E-9  
DETALLE DE REFUERZO PLANO HUECOS EN LOSAS (RPH)  
ESC. 1/15

**NOTA EMPALME EN NERVIOS**  
LOS EMPALMES EN EL ACERO INFERIOR SE HARAN EN LOS TERCIOS EXTREMOS.  
SE EVITARA HACER EMPALMES A MAS DEL 50% DE LAS BARRAS DE UNA SECCION TRANSVERSAL CUALQUIERA. LA SEPARACION SERA LA MENOR ENTRE 2/4" Y 10CM.



**6**  
E-9  
DETALLE TIPICO SOLAPE ACERO EN NERVIOS  
S/E



**7**  
E-9  
ANCLAJE DE LOSA EN MURO DE H.A.  
NO ESCALA

**NOTA LOSAS DE HORMIGON ARMADO**  
1-ESPESOR DE LOSAS NERVADAS H=0.25 MTS. S.I.C.\*  
2-ESPESOR DE LOSAS MACIZAS H=0.15 MTS. S.I.C.\*  
3-TODO ACERO DE LOSAS MACIZAS SERA @ 1/2" @ 20 S.I.C.\*  
4-TODO ACERO POR TEMPERATURA SERA @ 3/8" @ 20 S.I.C.\*  
5-TODO ACERO DE LOSAS EN VOLADIZO SERA @ 3/8" @ 10 S.I.C.\*  
6-TODO NERVO QUE SEA ADYACENTE A UN PORTICO TENDRA ACERO INFERIOR @ 3/8" @ 20 S.I.C.\*  
\*S.I.C. = SALVO INDICACION CONTRARIA

**NOTAS GENERALES**  
1 - CALIDAD DE LOS MATERIALES NO PODRA CAMBIARSE SIN AUTORIZACION POR ESCRITO DEL...  
2 - PARA EL REPLANTO DE ELEMENTOS NO ESTRUCTURALES, REMITIRSE A PLANOS ESTRUCTURALES.

**RECUBRIMIENTOS**

ELEMENTO ESTRUCTURAL	SIN EXPOSICION	CON EXPOSICION
COLUMNAS	4.00	7.50
LOSAS	2.50	4.00
VIGAS	4.00	7.50
ZAPATAS	7.00	7.50
MUROS	4.00	7.50

TODOS LOS RECUBRIMIENTOS SON A CARA EXTERIOR DE ESTRIBO O BARRA EXTERIOR. UNIDADES EN CM.

**CALIDAD DE MATERIALES**

ELEMENTO ESTRUCTURAL	CONCRETO F'c
FUNDACIONES:	f'c= 240 Kg/cm2
MUROS H.A.	FUND @ E-5 f'c= 350 Kg/cm2
COLUMNAS	E-5 @ E-8 f'c= 280 Kg/cm2
VIGAS Y LOSAS	E-8@ f'c= 240 Kg/cm2
ACERO BARRAS:	f'y=4200 Kg/cm2

**Reinoso Marte & Asocs.**  
**INGENIEROS ARQUITECTOS**  
Arquitectura • Ingeniería • Cálculos • Construcción  
Cel.: 809.470.6375 / 809.669.0880  
e-mail: reinoso\_marte@hotmail.com

**ARIAS PORTORREAL**  
TEL. 809-2713821  
carlosarias96@hotmail.com  
DISEÑO ARQ.  
ARQ. CARLOS ARIAS, COD. 6720  
FIRMA  
ARQ. CARLOS JOSE ARIAS PORTORREAL

DISEÑO ESTRUCTURAL  
ING. LUIS RENOSO  
ING. ARIEL GILLEARD  
CODIA: 5806  
FIRMA

DISEÑO ELECTRICO  
CODIA: .....  
FIRMA  
DISEÑO SANITARIO  
CODIA: .....  
FIRMA

**TORRE HARIANNET XVI**

PROYECTO

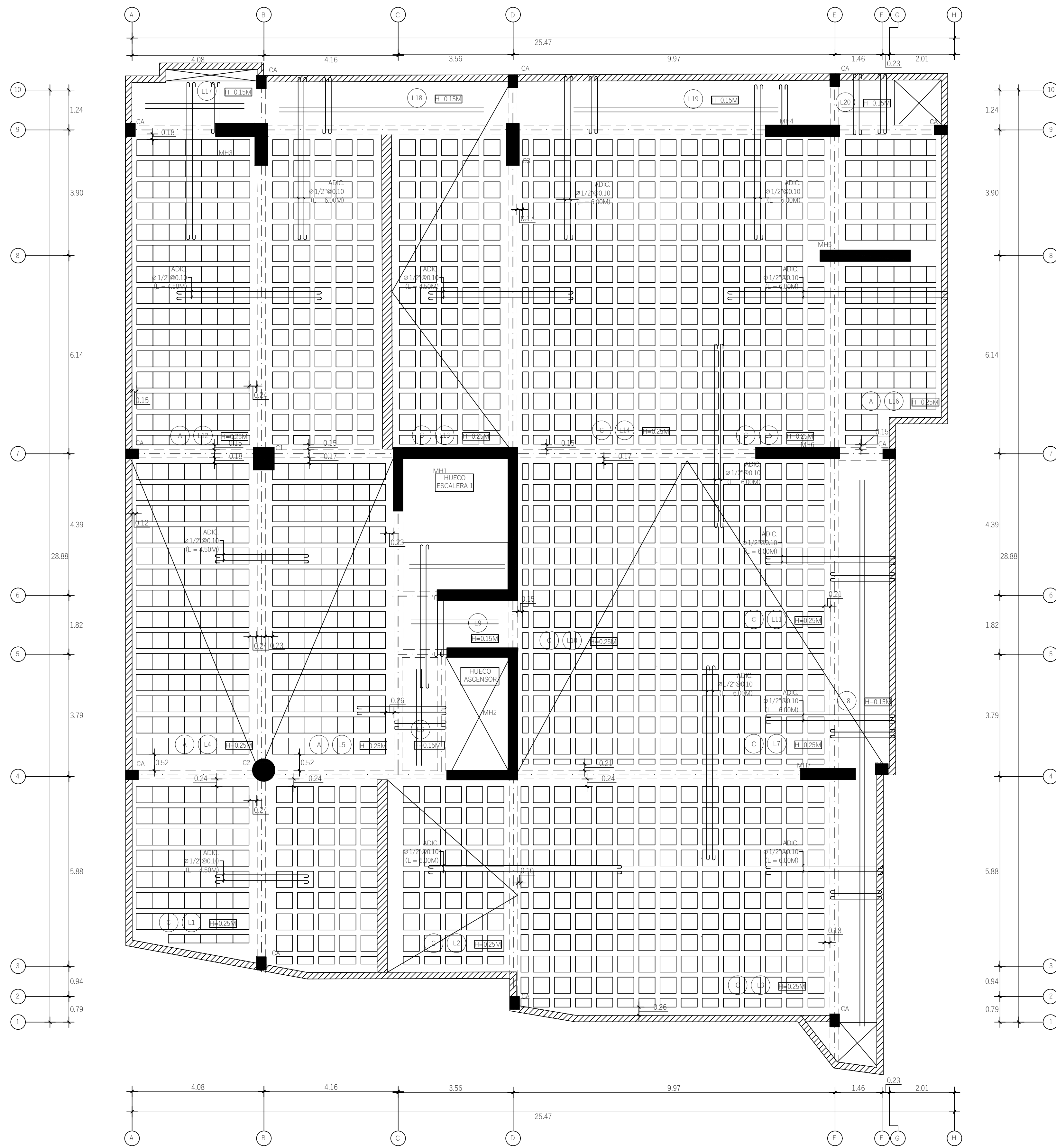
CONTENIDO  
PLANTA EST. RAMPA TRANSICION S-3@S-2

ESCALA  
1:75

FECHA  
AGOSTO 2020

HOJA No.  
**E-9**

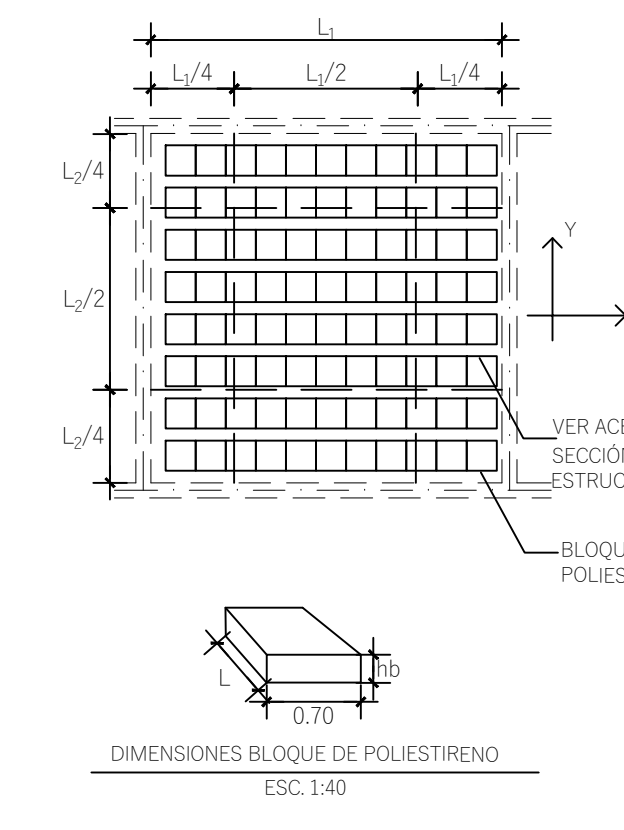
PROPIETARIO



**1**  
E-10  
PLANTA ESTRUCTURAL SOTANO S-2  
ESC. 1:75

**NOTAS SOBRE PATINILLOS**  
EN CASO DE SER NECESARIO LA UTILIZACION DE PATINILLOS EN LAS LOSAS. SE DEBERA CONSIDERAR EL SIGUIENTE CRITERIO. LUEGO AHI SE AGREGA EL REFUERZO A SER COLocado ALREDEDOR DE CADA PATINILLO USADO EXTRA A LO EXISTENTE EN LAS PLANTAS

**NOTA LOSAS DE HORMIGON ARMADO**  
1-ESPESOR DE LOSAS NERVADAS H=0.25 MTS. S.I.C.\*  
2-ESPESOR DE LOSAS MACIZAS H=0.15 MTS. S.I.C.\*  
3-TODO ACERO DE LOSAS MACIZAS SERA Ø1/2"Ø0.20 S.I.C.\*  
4-TODO ACERO POR TEMPERATURA SERA Ø3/8"Ø0.20 S.I.C.\*  
5-TODO ACERO DE LOSAS EN VOLADIZO SERA Ø3/8"Ø0.10 S.I.C.\*  
6-TODO NERVIJO QUE SEA ADYACENTE A UN PORTICO TENDRA ACERO INFERIOR Ø3/8"Ø0.20 S.I.C.\*  
\*S.I.C. - SALVO INDICACION CONTRARIA



**TABLA DE ACERO EN LOSA SOTANOS**

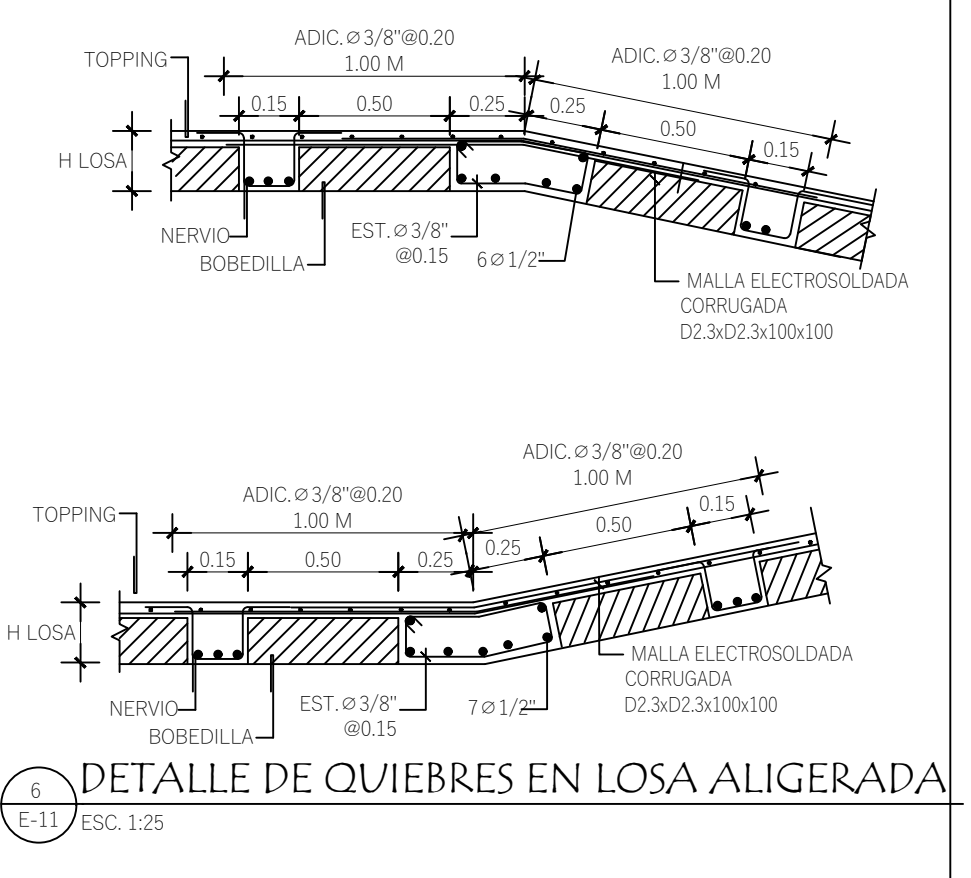
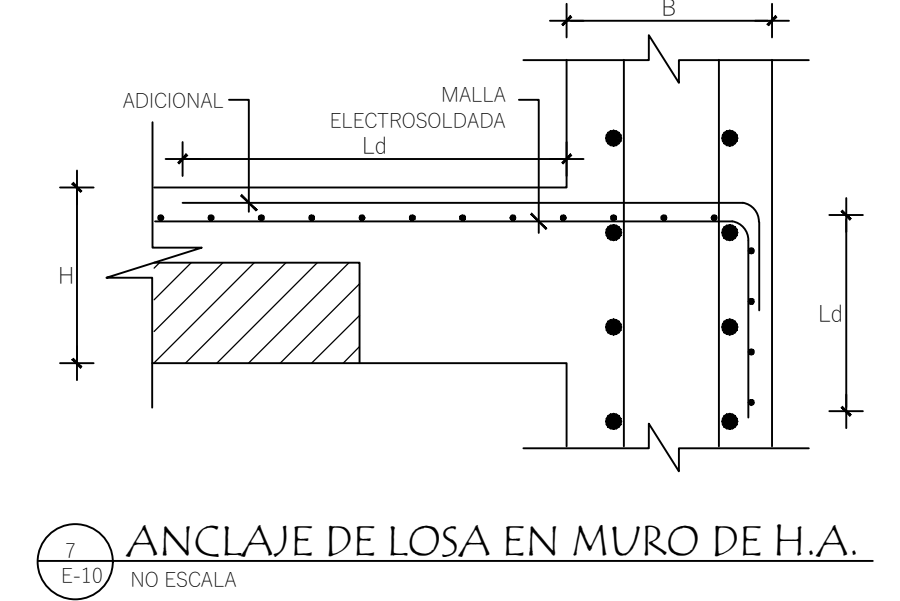
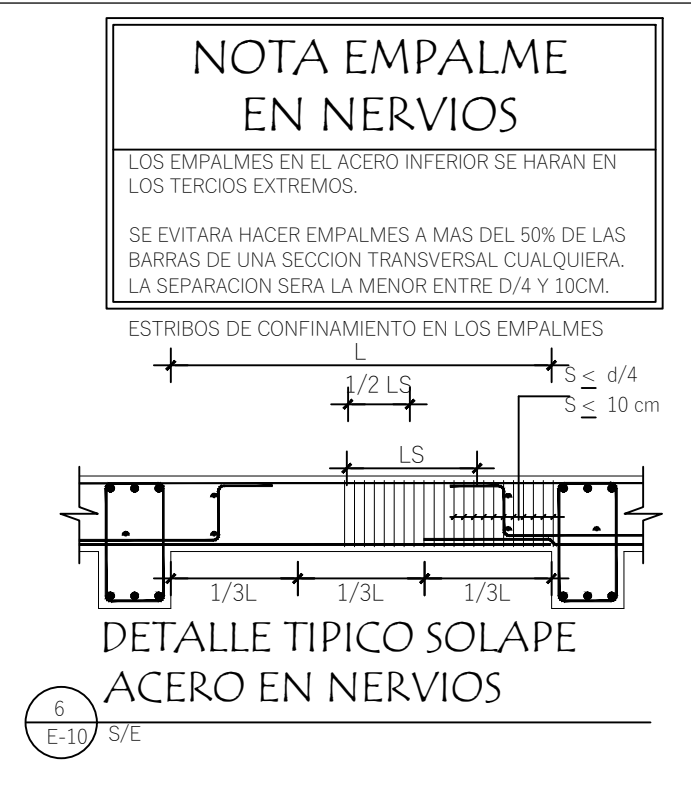
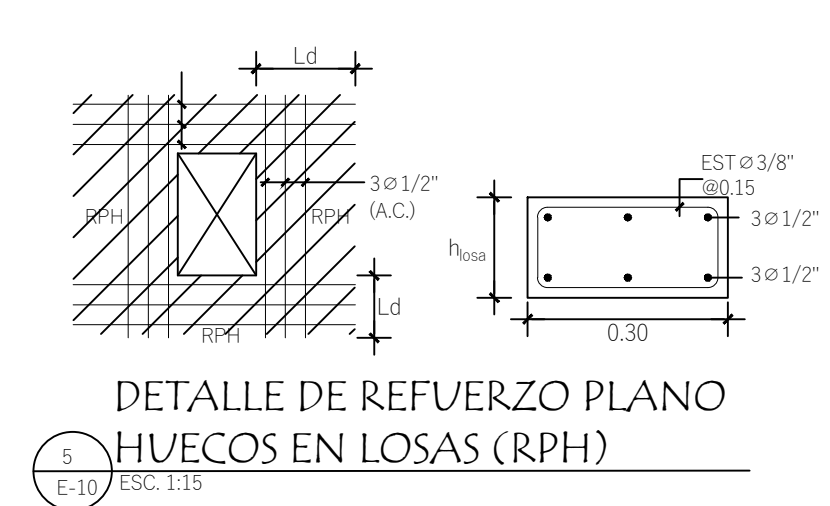
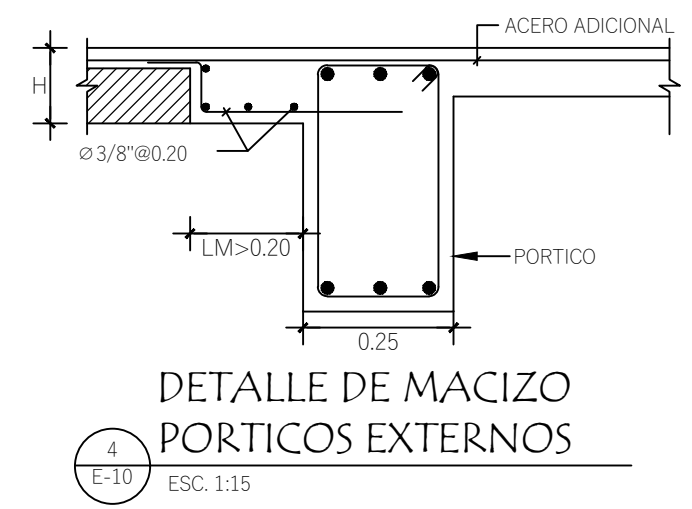
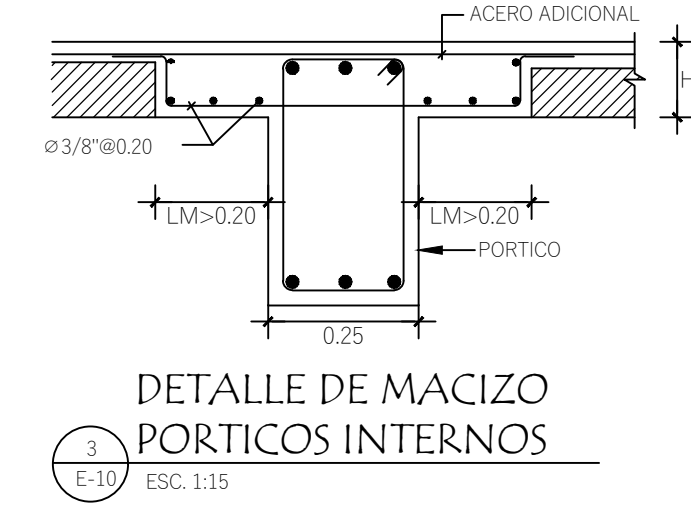
MALLA ELECTROSOLDADA CORRUGADA D2.3x02.3x100x100

TIPO DE LOSA	H	Bw	h1	h2	ACERO INFERIOR	
					CONTINUO	ADICIONAL
					DIR. X	DIR. Y
A	0.25	0.15	0.17	0.08	2Ø1/2"	3Ø1/2"
B	0.25	0.15	0.17	0.08	3Ø1/2"	3Ø1/2"
C	0.25	0.15	0.17	0.08	3Ø1/2"	3Ø1/2"

**2**  
E-10  
PLANTA ESTRUCTURAL LOSA NERVADA  
ESC. 1:40

LAS BOBEDIJAS DE BORDE PERIMETRAL DE LA LOSA, DEBERAN SER DISTANCIADAS DE LAS VIGAS DE APOYO A TRAVES DE UNA LONGITUD DE MACIZADO "LM" DE AL MENOS 0.25M Y NO MAYOR DE 0.04M. ESTE MACIZADO DEBERA SER REFORZADO A LO LARGO DE SU LONGITUD, SEGUN LA TABLA SIGUIENTE:

LONGITUD MACIZADO	ACERO
LM > 0.20	2 Ø 3/8"
LM ≤ 0.40	3 Ø 3/8"
LM ≤ 0.60	4 Ø 3/8"



**NOTAS GENERALES**  
1 - CALIDAD DE LOS MATERIALES NO PODRA CAMBIARSE SIN AUTORIZACION POR ESCRITO DEL .  
2 - PARA EL REPLANTEO DE ELEMENTOS NO ESTRUCTURALES, REMITIRSE A PLANOS ESTRUCTURALES.

**RECUBRIMIENTOS**

ELEMENTO ESTRUCTURAL	SIN EXPOSICION	CON EXPOSICION
COLUMNAS	4.00	7.50
LOSAS	2.50	4.00
VIGAS	4.00	7.50
ZAPATAS	7.00	7.50
MUROS	4.00	7.50

TODOS LOS RECUBRIMIENTOS SON A CARA EXTERIOR DE ESTRIBO O BARRA EXTERIOR. UNIDADES EN CM

**CALIDAD DE MATERIALES**

ELEMENTO ESTRUCTURAL	CONCRETO FC
FUNDACIONES	fc= 240 kg/cm2
MUROS H.A.	FUND @ E-5 fc= 350 kg/cm2
COLUMNAS	E-5 @ E-8 fc= 280 kg/cm2
VIGAS Y LOSAS	E-8@ fc= 240 kg/cm2
ACERO BARRAS:	fy=4200 kg/cm2

**Reinoso Marte & Asocs.**  
**INGENIEROS ARQUITECTOS**  
Arquitectura • Ingeniería • Cálculos • Construcción  
Cel.: 809.470.6375 / 809.669.0880  
e-mail: reinoso\_marte@hotmail.com

**ARIAS PORTORREAL**  
TEL. 809-2713821  
carlosarias96@hotmail.com  
DISEÑO ARQ.  
ARQ. CARLOS ARIAS, COD. 6720  
FIRMA  
ARQ. CARLOS JOSE ARIAS PORTORREAL

DISEÑO ESTRUCTURAL  
ING. LUIS REINOSO  
ING. ARIEL GILLEARD  
CODIA: 5806  
FIRMA

DISEÑO ELECTRICO  
CODIA: \_\_\_\_\_  
FIRMA \_\_\_\_\_  
DISEÑO SANITARIO  
CODIA: \_\_\_\_\_  
FIRMA \_\_\_\_\_

**TORRE HARIANNET XVI**

**PROYECTO**

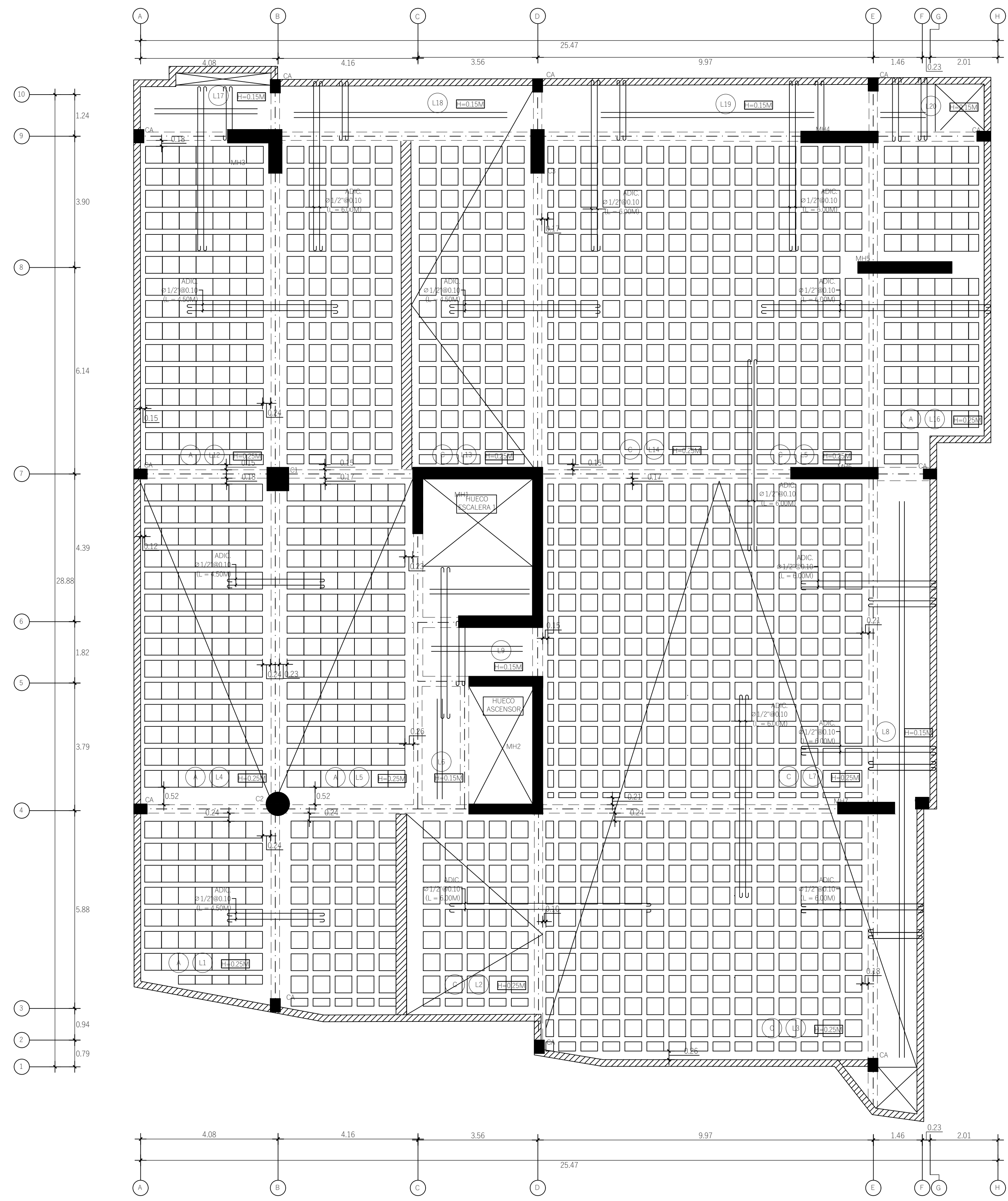
**PROPIETARIO**

**CONTENIDO**  
PLANTA ESTRUCTURAL SOTANO S-2

**ESCALA**  
1:75

**FECHA**  
AGOSTO 2020

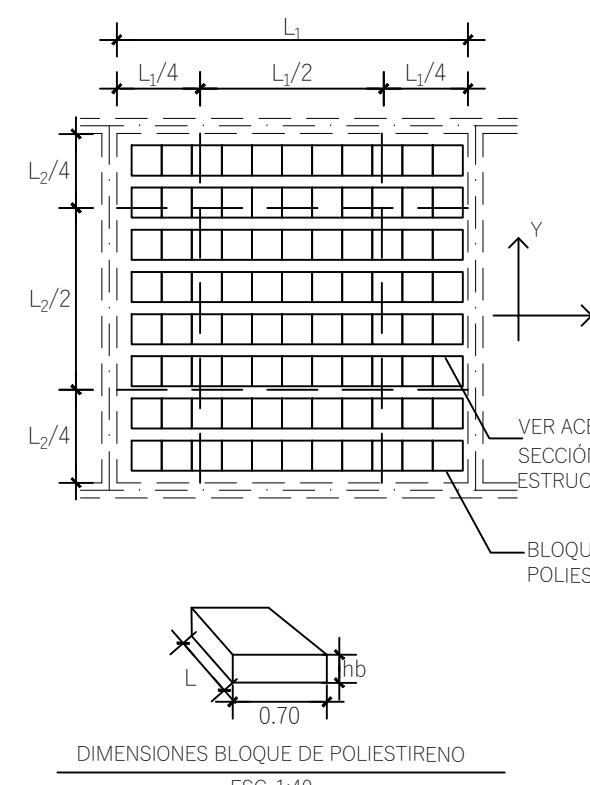
**HOJA No.**  
**E-10**



**1**  
E-10  
PLANTA ESTRUCTURAL SOTANO -1  
ESC. 1:75

**NOTAS SOBRE PATINILLOS**  
 EN CASO DE SER NECESARIO LA UTILIZACION DE PATINILLOS EN LAS LOSAS;  
 SE DEBERA CONSIDERAR EL SIGUIENTE CRITERIO, LUEGO AQUI SE AGREGA EL  
 REFUERZO A SER COLOCADO ALREDEDOR DE CADA PATINILLO USADO EXTRA  
 A LO EXISTENTE EN LAS PLANTAS

**NOTA LOSAS DE HORMIGON ARMADO**  
 1- ESPESOR DE LOSAS NERIVADAS H=0.25 MTS. S.I.C.\*  
 2- ESPESOR DE LOSAS MACIZAS H=0.15 MTS. S.I.C.\*  
 3- TODO ACERO DE LOSAS MACIZAS SERA  $\phi 1/2" \times 0.20$  S.I.C.\*  
 4- TODO ACERO POR TEMPERATURA SERA  $\phi 3/8" \times 0.20$  S.I.C.\*  
 5- TODO ACERO DE LOSAS EN VOLADIZO SERA  $\phi 3/8" \times 0.10$  S.I.C.\*  
 6- TODO NERVIJO QUE SEA ADYACENTE A UN PORTICO TENDRA ACERO  
 INFERIOR  $\phi 3/8" \times 0.20$  S.I.C.\*  
 \*S.I.C. = SALVO INDICACION CONTRARIA



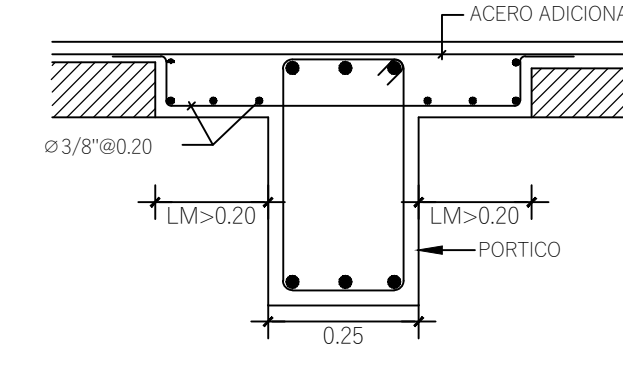
**TABLA DE ACERO EN LOSA SOTANOS**

TIPO DE LOSA	H	Bw	h1	h2	ACERO INFERIOR	
					CONTINUO	ADICIONAL
					DIR. X	DIR. Y
A	0.25	0.15	0.17	0.08	2 $\phi 1/2"$	L/2
B	0.25	0.15	0.17	0.08	3 $\phi 1/2"$	3 $\phi 1/2"$
C	0.25	0.15	0.17	0.08	3 $\phi 1/2"$	4 $\phi 1/2"$ 4 $\phi 1/2"$

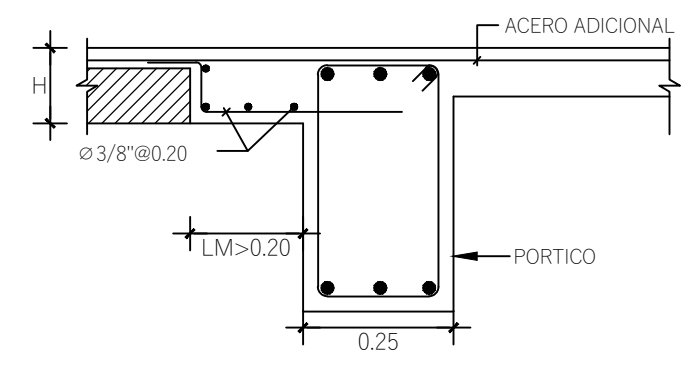
**2**  
E-11  
PLANTA ESTRUCTURAL LOSA NERVADA  
ESC. 1:40

LAS BOBEDIJAS DE BORDE PERIMETRAL DE LA LOSA, DEBERAN SER DISTANCIADAS DE LAS VIGAS DE APOYO A TRAVES DE UNA LONGITUD DE MACIZADO "LM" DE AL MENOS 0.25M Y NO MAYOR DE 0.04M. ESTE MACIZADO DEBERA SER REFORZADO A LO LARGO DE SU LONGITUD, SEGUN LA TABLA SIGUIENTE:

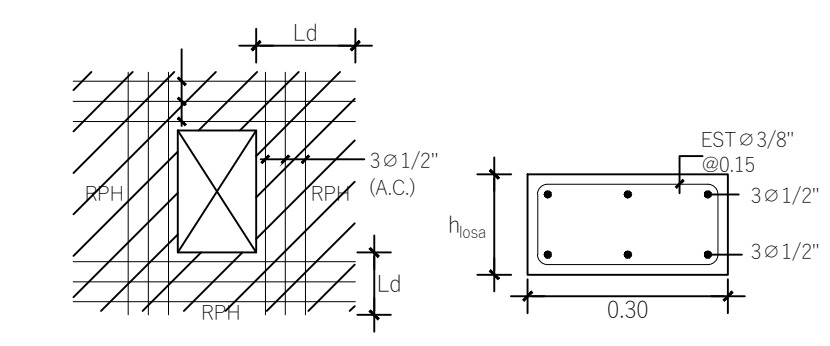
LONGITUD MACIZADO	ACERO
LM < 0.20	2 $\phi 3/8"$
LM $\leq$ 0.40	3 $\phi 3/8"$
LM $\leq$ 0.60	4 $\phi 3/8"$



**3**  
E-11  
DETALLE DE MACIZO PORTICOS INTERNOS  
ESC. 1:15

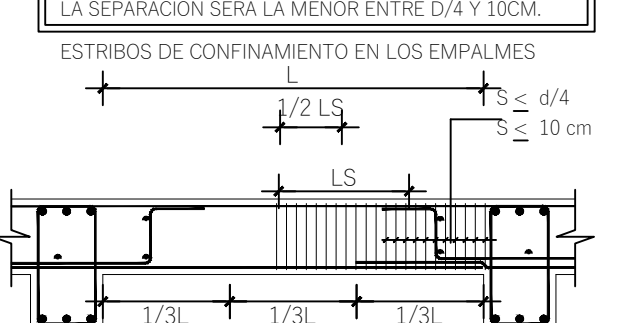


**4**  
E-11  
DETALLE DE MACIZO PORTICOS EXTERNOS  
ESC. 1:15

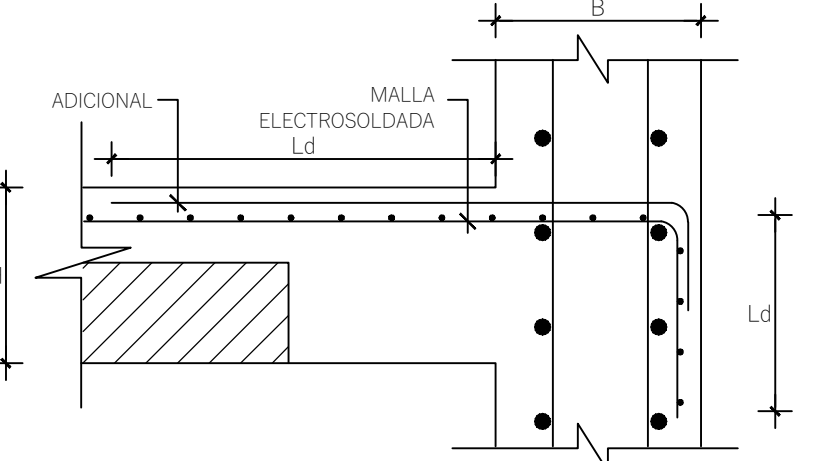


**5**  
E-10  
DETALLE DE REFUERZO PLANO HUECOS EN LOSAS (RPH)  
ESC. 1:15

**NOTA EMPALME EN NERVIOS**  
 LOS EMPALMES EN EL ACERO INFERIOR SE HARAN EN LOS TERCIOS EXTREMOS.  
 SE EVITARA HACER EMPALMES A MAS DEL 50% DE LAS BARRAS DE UNA SECCION TRANSVERSAL CUALQUIERA. LA SEPARACION SERA LA MENOR ENTRE 0.4V Y 10CM.



**6**  
E-11  
DETALLE TIPICO SOLAPE ACERO EN NERVIOS  
S/E



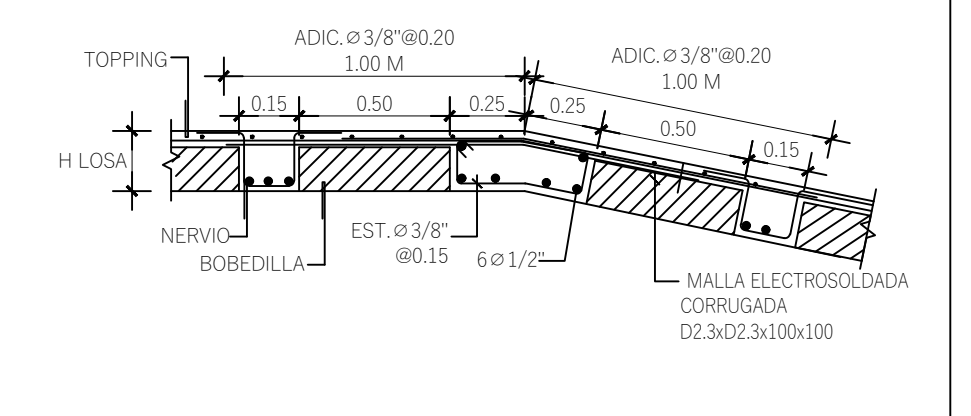
**7**  
E-11  
ANCLAJE DE LOSA EN MURO DE H.A.  
NO ESCALA

**NOTAS GENERALES**  
 1 - CALIDAD DE LOS MATERIALES NO PODRA CAMBIARSE SIN AUTORIZACION POR ESCRITO DEL .  
 2 - PARA EL REPLANTEO DE ELEMENTOS NO ESTRUCTURALES, REMITIRSE A PLANOS ESTRUCTURALES.

**RECUBRIMIENTOS**

ELEMENTO ESTRUCTURAL	SIN EXPOSICION	CON EXPOSICION
COLUMNAS	4.00	7.50
LOSAS	2.50	4.00
VIGAS	4.00	7.50
ZAPATAS	7.00	7.50
MUROS	4.00	7.50

UNIDADES EN CM



**8**  
E-11  
DETALLE DE QUIEBRES EN LOSA ALIGERADA  
ESC. 1:25

**CALIDAD DE MATERIALES**

ELEMENTO ESTRUCTURAL	CONCRETO F'c
FUNDACIONES	f'c = 240 kg/cm <sup>2</sup>
MUROS H.A.	FUND @ E-5 f'c = 350 kg/cm <sup>2</sup>
COLUMNAS	E-5 @ E-8 f'c = 280 kg/cm <sup>2</sup>
VIGAS Y LOSAS	E-8@ f'c = 240 kg/cm <sup>2</sup>
ACERO BARRAS:	f'y = 42000 kg/cm <sup>2</sup>

**Reinoso Marte & Asocs.**  
**INGENIEROS ARQUITECTOS**  
 Arquitectura • Ingeniería • Cálculos • Construcción  
 Cel.: 809.470.6375 / 809.669.0880  
 e-mail: reinoso\_marte@hotmail.com

**ARIAS PORTORREAL**  
 TEL. 809-2713821  
 carlosarias96@hotmail.com  
 DISEÑO ARQ.  
 ARQ. CARLOS ARIAS, COD. 6720  
 FIRMA  
 ARQ. CARLOS JOSE ARIAS PORTORREAL

DISEÑO ESTRUCTURAL  
 ING. LUIS REINOSO  
 ING. ARIEL GILLEARD  
 CODIA: 5806  
 FIRMA

DISEÑO ELECTRICO  
 CODIA: 5806  
 FIRMA

DISEÑO SANITARIO  
 CODIA: 5806  
 FIRMA

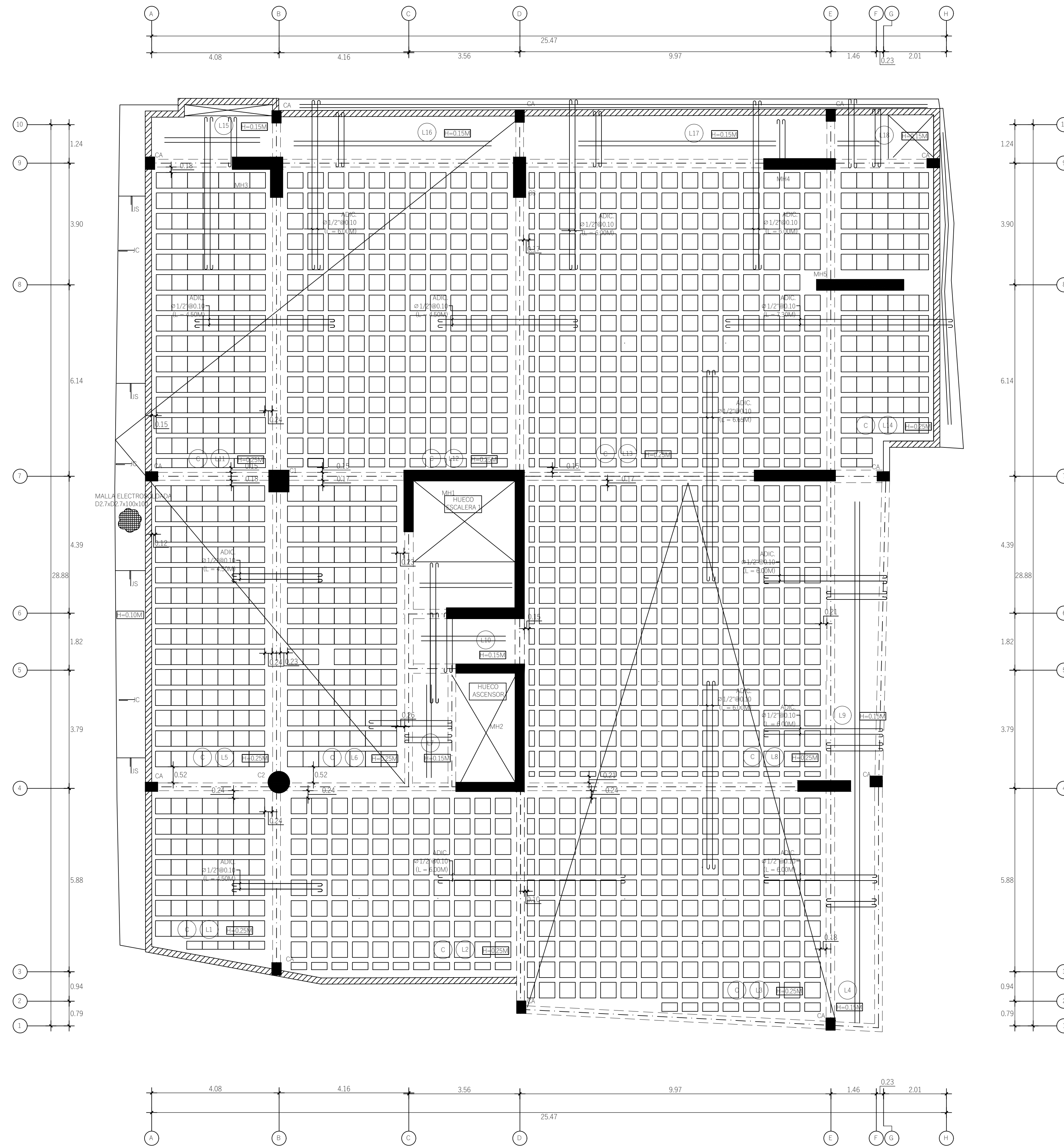
**TORRE HARIANNET XVI**  
 PROYECTO  
 PROPIETARIO

CONTENIDO  
 PLANTA ESTRUCTURAL SOTANO -1

ESCALA  
 1:75

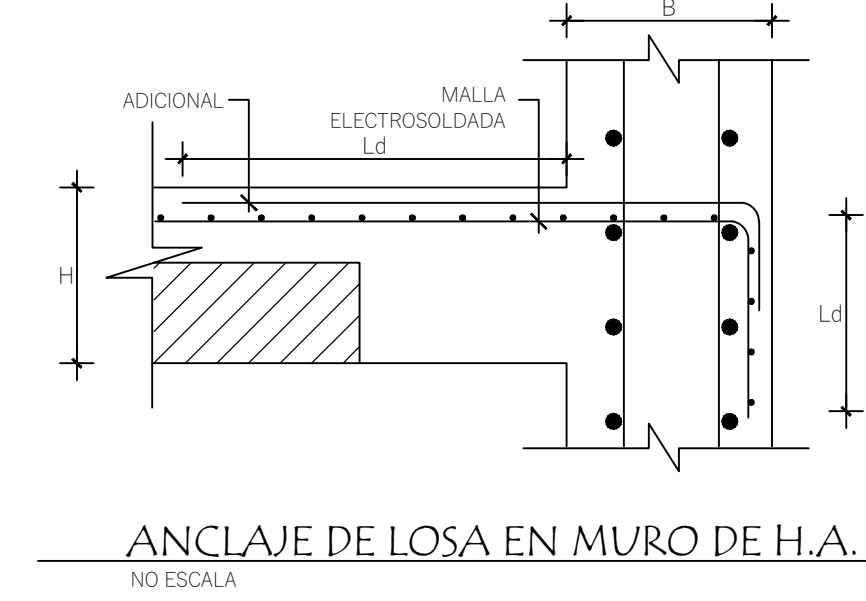
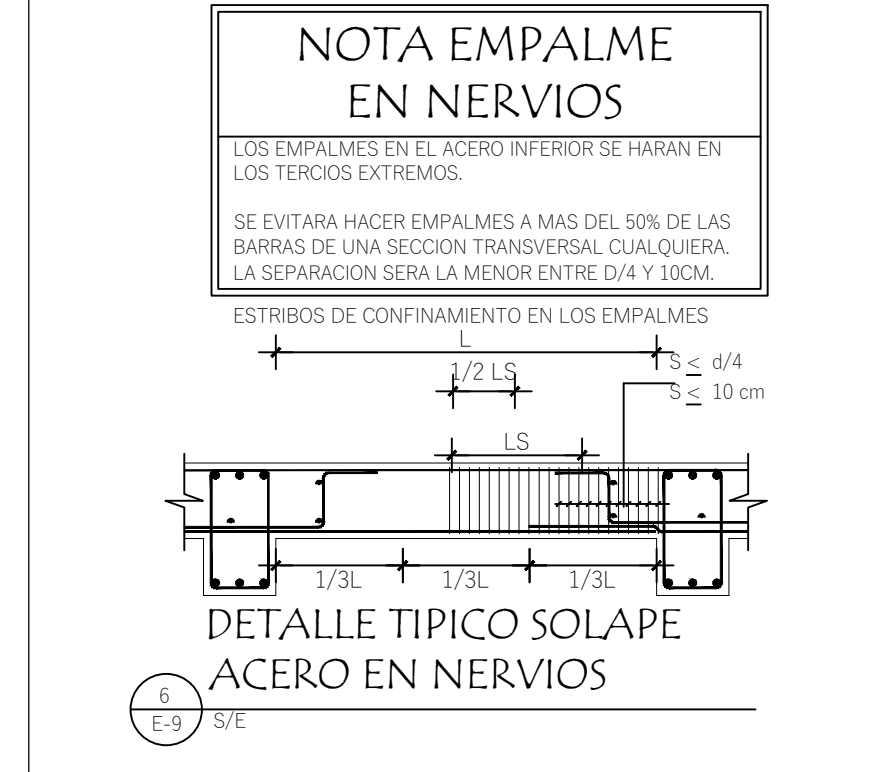
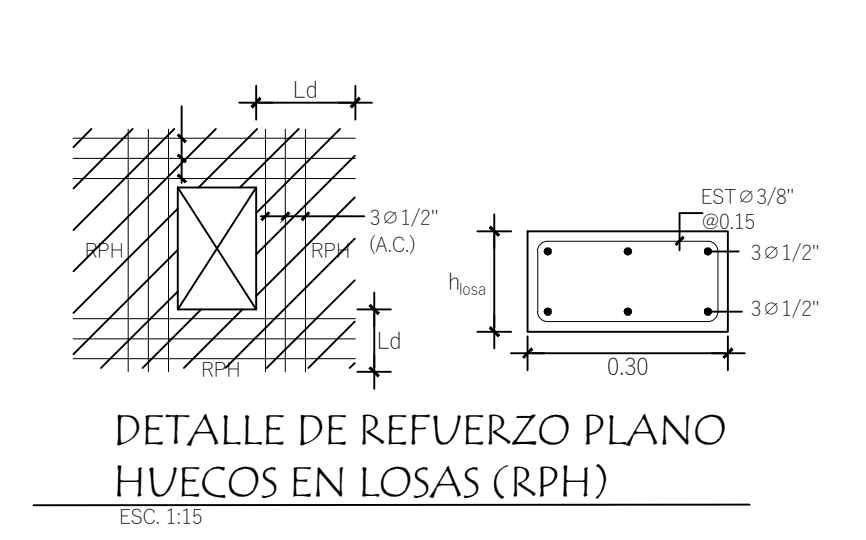
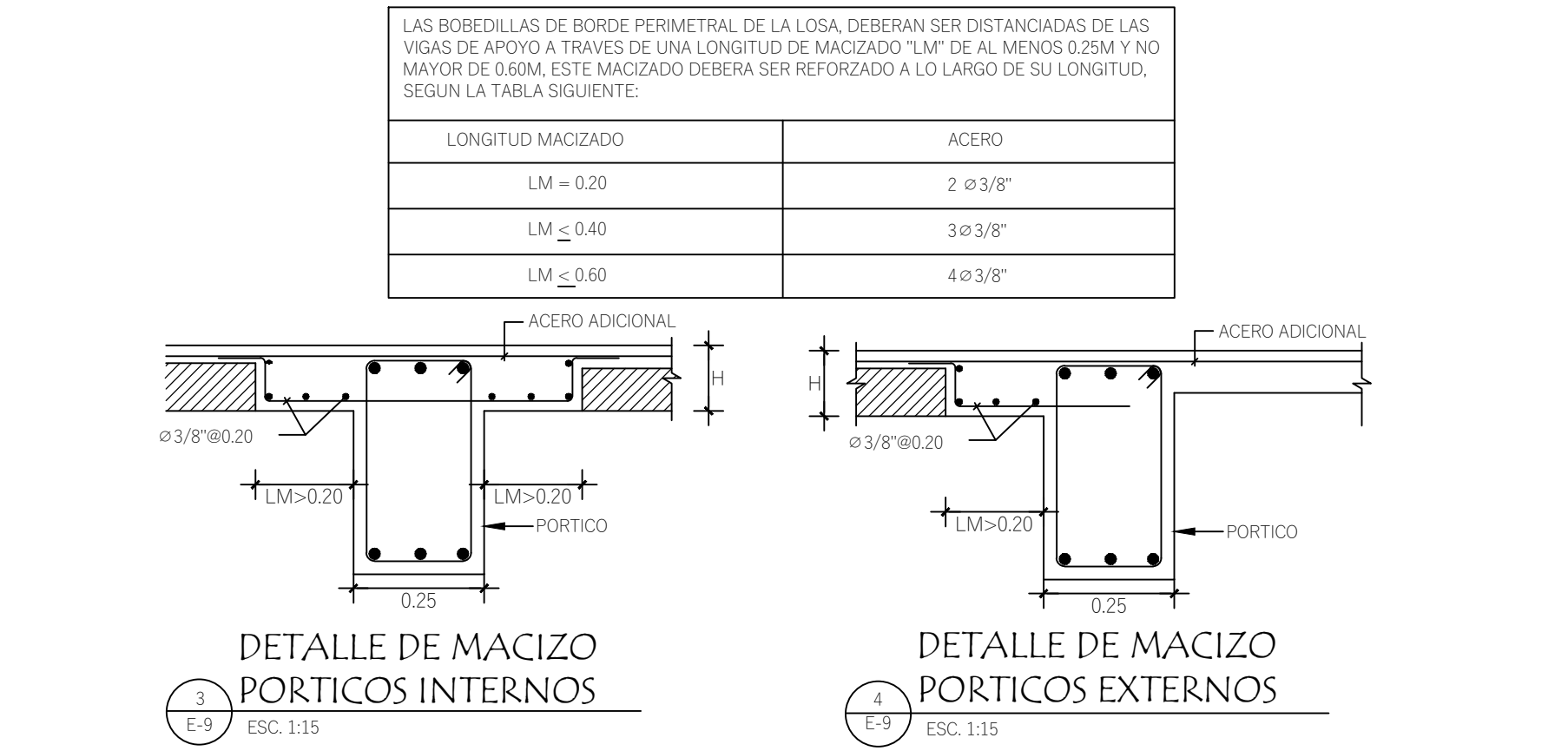
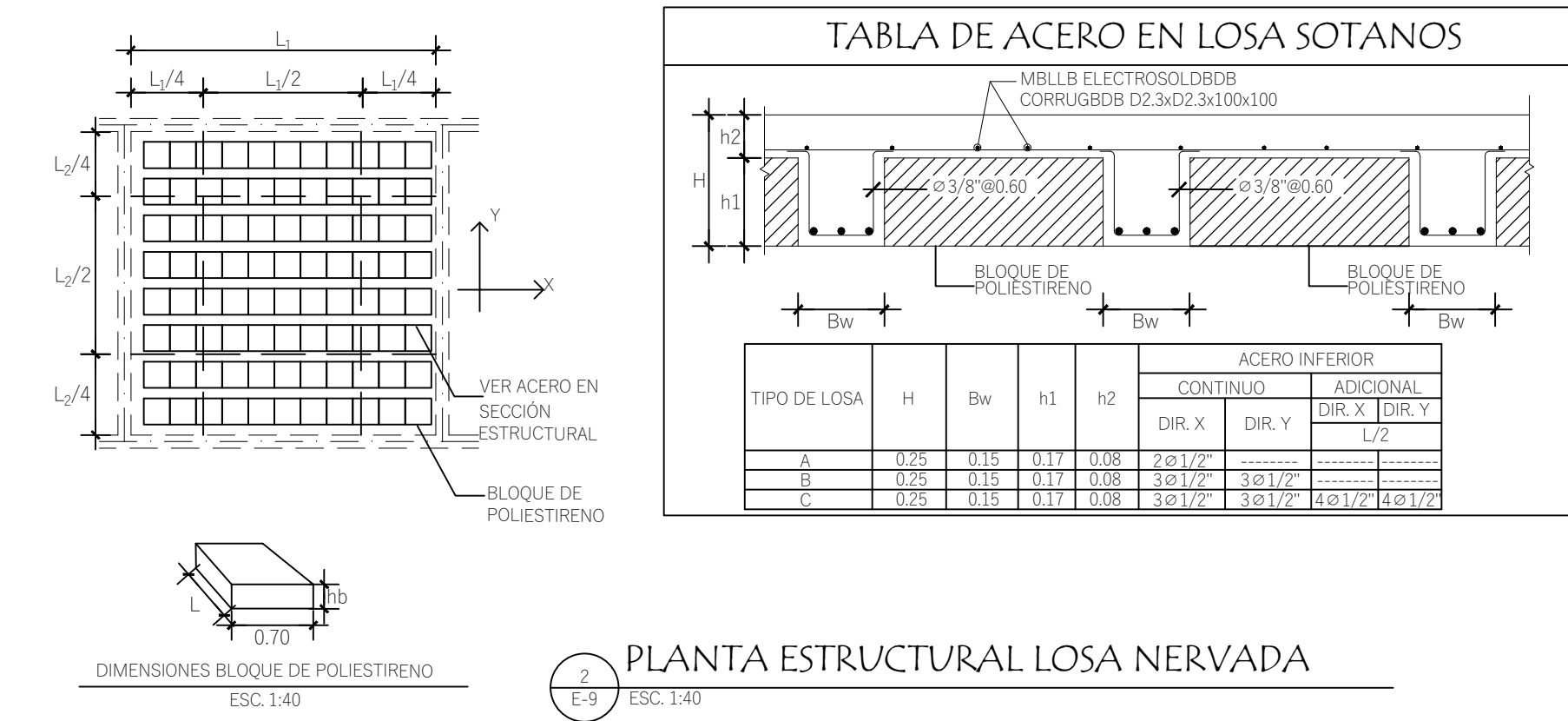
FECHA  
 AGOSTO 2020

HOJA No.  
**E-11**



1 E-12 PLANTA ESTRUCTURAL SEMISOTANO  
ESC. 1:75

**NOTAS SOBRE PATINILLOS**  
 EN CASO DE SER NECESARIO LA UTILIZACIÓN DE PATINILLOS EN LAS LOSAS, SE DEBERÁ CONSIDERAR EL SIGUIENTE CRITERIO: LUEGO AQUÍ SE AGREGA EL REFUERZO A SER COLOCADO ALREDEDOR DE CADA PATINILLO USADO EXTRA A LO EXISTENTE EN LAS PLANTAS



**NOTA LOSAS DE HORMIGON ARMADO**

- 1-ESPESOR DE LOSAS NERVADAS H=0.25 MTS. S.I.C.\*
- 2-ESPESOR DE LOSAS MACIZAS H=0.15 MTS. S.I.C.\*
- 3-TODO ACERO DE LOSAS MACIZAS SERA Ø1/2"Ø0.20 S.I.C.\*
- 4-TODO ACERO POR TEMPERATURA SERA Ø3/8"Ø0.20 S.I.C.\*
- 5-TODO ACERO DE LOSAS EN VOLADIZO SERA Ø3/8"Ø0.10 S.I.C.\*
- 6-TODO NERVO QUE SEA ADYACENTE A UN PORTICO TENDRA ACERO INFERIOR Ø3/8"Ø0.20 S.I.C.\*

\*S.I.C. = SALVO INDICACION CONTRARIA

**NOTAS GENERALES**

- 1 - CALIDAD DE LOS MATERIALES NO PODRA CAMBIARSE SIN AUTORIZACION POR ESCRITO DEL .
- 2 - PARA EL REPLANTEO DE ELEMENTOS NO ESTRUCTURALES, REMITIRSE A PLANOS ESTRUCTURALES.

**RECUBRIMIENTOS**

ELEMENTO ESTRUCTURAL	SIN EXPOSICION	CON EXPOSICION
COLUMNAS	4.00	7.50
LOSAS	2.50	4.00
VIGAS	4.00	7.50
ZAPATAS	7.00	7.50
MUROS	4.00	7.50

TODOS LOS RECUBRIMIENTOS SON A CARA EXTERIOR DE ESTRIBO O BARRA EXTERIOR. UNIDADES EN CM.

**CALIDAD DE MATERIALES**

ELEMENTO ESTRUCTURAL	CONCRETO F'c
FUNDACIONES:	f'c= 240 Kg/cm2
MUROS H.A.	FUND @ E-5 f'c= 350 Kg/cm2
COLUMNAS	E-5 @ E-8 f'c= 280 Kg/cm2
VIGAS Y LOSAS	E-8@ f'c= 240 Kg/cm2
ACERO BARRAS:	f'y=4200 Kg/cm2

**Reinoso Marte & Asocs.**  
**INGENIEROS ARQUITECTOS**  
 Arquitectura • Ingeniería • Cálculos • Construcción  
 Cel.: 809.470.6375 / 809.669.0880  
 e-mail: reinoso\_marte@hotmail.com

**ARIAS PORTORREAL**  
 TEL. 809-2713821  
 carlosarias96@hotmail.com

DISEÑO ARQ.  
 ARQ. CARLOS ARIAS, COD. 6720

FIRMA

ARQ. CARLOS JOSE ARIAS PORTORREAL

DISEÑO ESTRUCTURAL  
 ING. LUIS REINOSO  
 ING. ARIEL GILLEARD

CODIA: 5806 FIRMA

DISEÑO ELECTRICO  
 CODIA: FIRMA

DISEÑO SANITARIO  
 CODIA: FIRMA

**TORRE HARIANNET XVI**

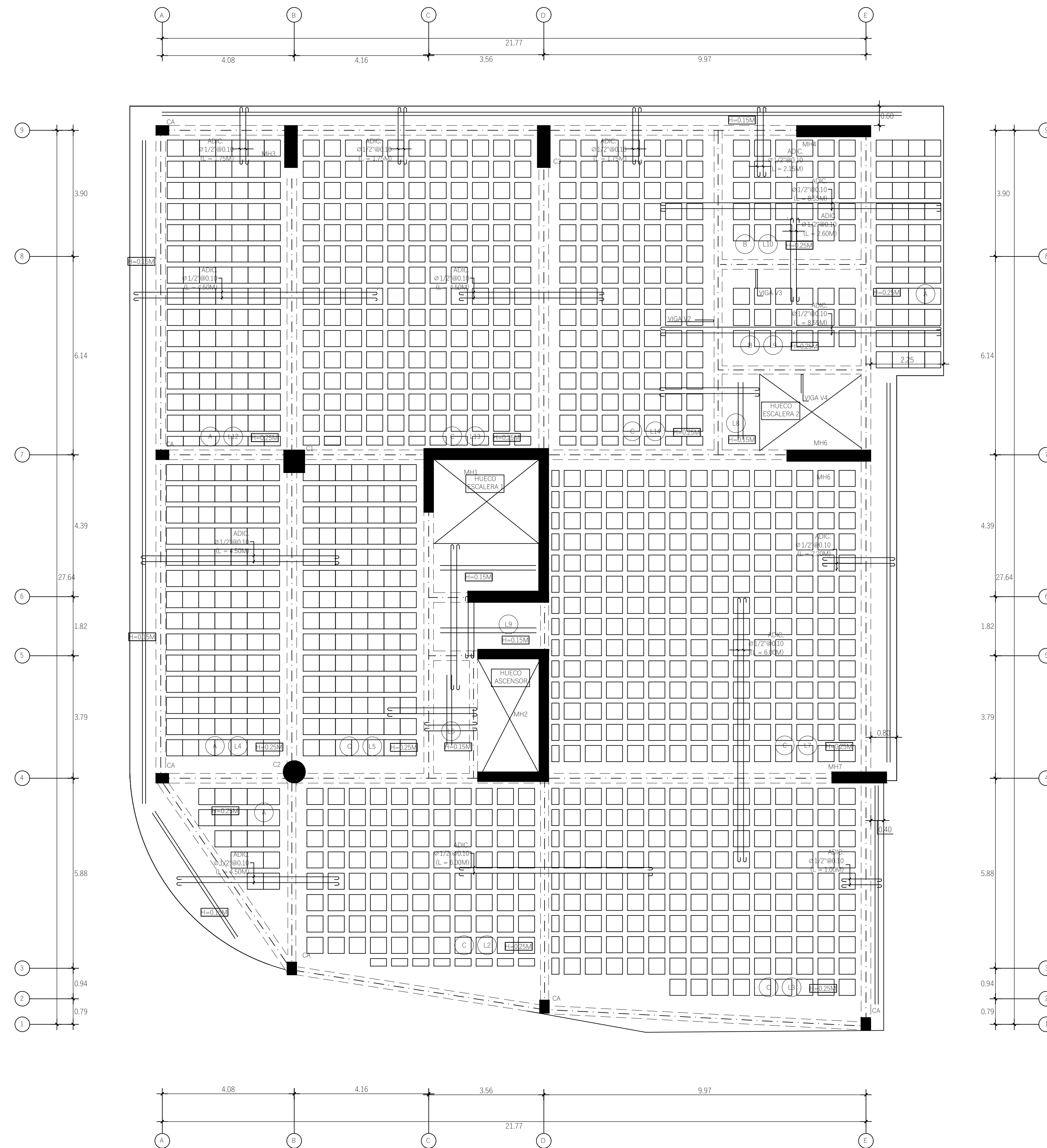
PROYECTO

CONTENIDO  
 PLANTA ESTRUCTURAL SEMISOTANO

ESCALA 1:75

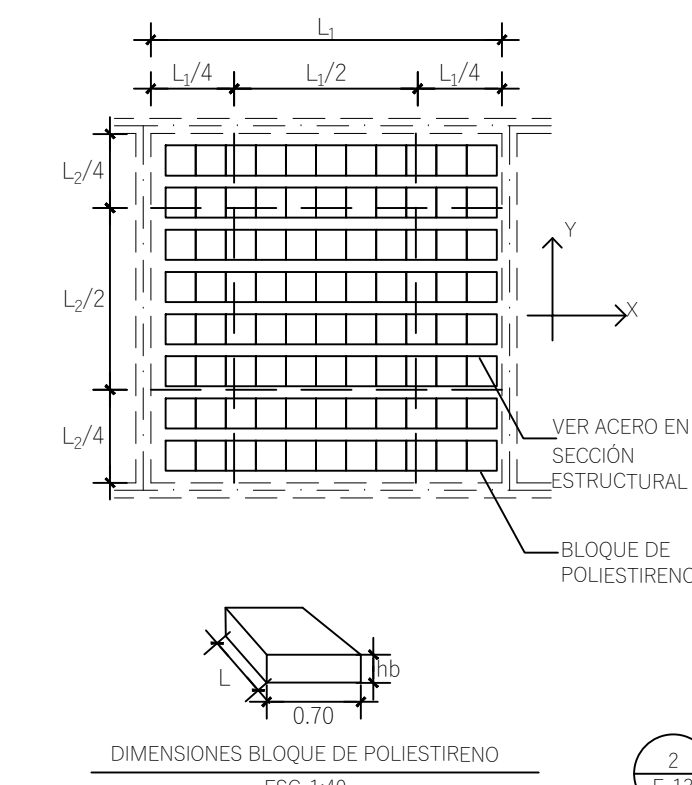
FECHA AGOSTO 2020

HOJA No. **E-12**



1 PLANTA ESTRUCTURAL ENTREPISO E-2  
ESC. 1:75

**NOTAS SOBRE PATINILLOS**  
EN CASO DE SER NECESARIO LA UTILIZACION DE PATINILLOS EN LAS LOSAS, SE DEBERA CONSIDERAR EL SIGUIENTE CRITERIO: LUEGO AQUI SE AGREGA EL REFUERZO A SER COLOCADO ALREDEDOR DE CADA PATINILLO USADO EXTRA A LO EXISTENTE EN LAS PLANTAS



**TABLA DE ACERO EN LOSA NIVELES SUPERIORES**

MSLLB ELECTROSOLDADOS CORRUGADOS D2.3x102.3x100x100

VER ACERO EN SECCION ESTRUCTURAL

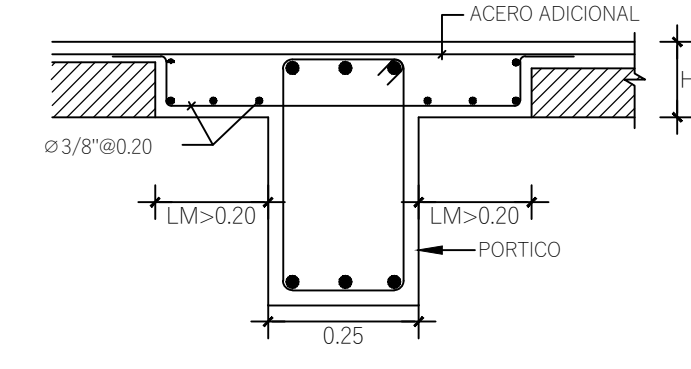
BLOQUE DE POLIESTIRENO

TIPO DE LOSA	H	Bw	h1	h2	ACERO INFERIOR		ADICIONAL
					DIR. X	DIR. Y	
A	0.25	0.15	0.20	0.05	2ø1/2"	ø3/8"	ø1/2"
B	0.25	0.15	0.20	0.05	3ø1/2"	ø3/8"	ø1/2"
C	0.25	0.15	0.20	0.05	3ø1/2"	ø3/8"	ø1/2"

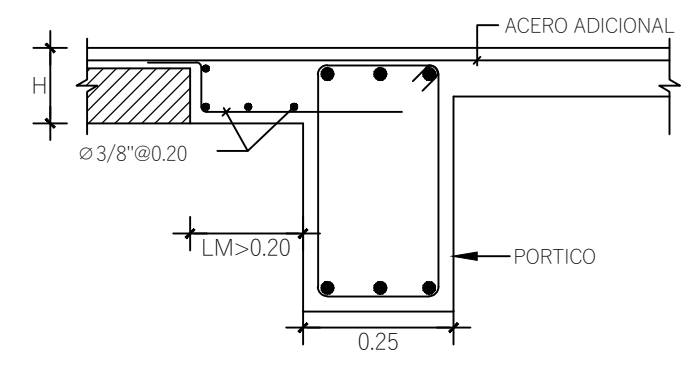
2 PLANTA ESTRUCTURAL LOSA NERVADA  
ESC. 1:40

LAS BOBENDILLAS DE BORDE PERIMETRAL DE LA LOSA, DEBERAN SER DISTANCIADAS DE LAS VIGAS DE APOYO A TRAVES DE UNA LONGITUD DE MACIZADO "LM" DE AL MENOS 0.25M Y NO MAYOR DE 0.6M. ESTE MACIZADO DEBERA SER REFORZADO A LO LARGO DE SU LONGITUD, SEGUN LA TABLA SIGUIENTE:

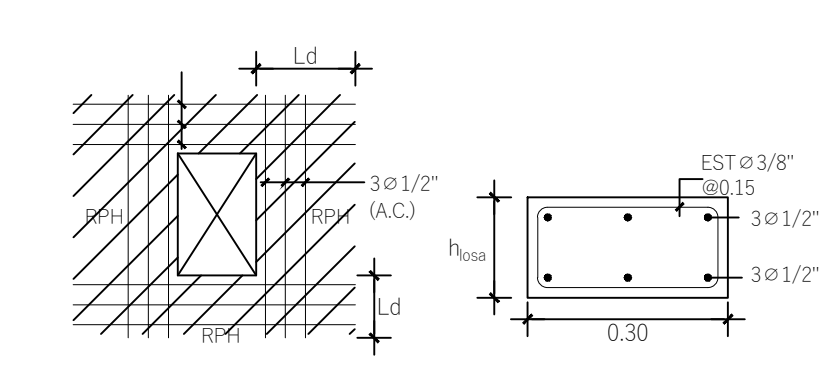
LONGITUD MACIZADO	ACERO
LM = 0.20	2 ø3/8"
LM ≤ 0.40	3 ø3/8"
LM ≤ 0.60	4 ø3/8"



3 DETALLE DE MACIZO PORTICOS INTERNOS  
ESC. 1:15

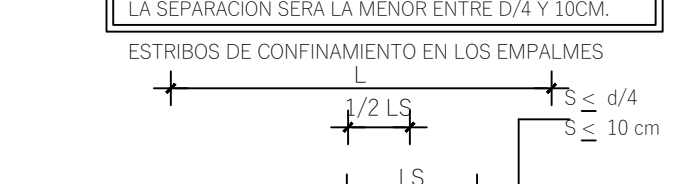


4 DETALLE DE MACIZO PORTICOS EXTERNOS  
ESC. 1:15

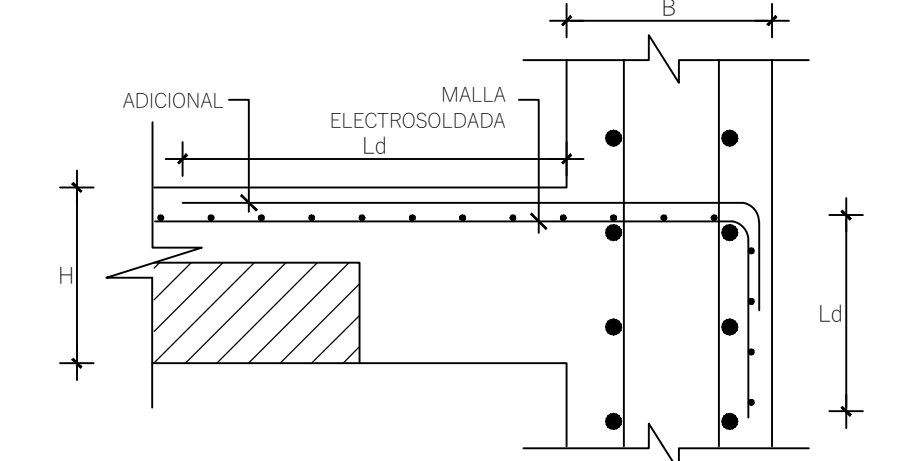


5 DETALLE DE REFUERZO PLANO HUECOS EN LOSAS (RPH)  
ESC. 1:15

**NOTA EMPALME EN NERVIOS**  
LOS EMPALMES EN EL ACERO INFERIOR SE HARAN EN LOS TERCIOS EXTREMOS.  
SE EVITARA HACER EMPALMES A MAS DEL 50% DE LAS BARRAS DE UNA SECCION TRANSVERSAL CUALQUIERA. LA SEPARACION SERA LA MENOR ENTRE 0.4L Y 10CM.



6 DETALLE TIPICO SOLAPE ACERO EN NERVIOS  
S/E



7 ANCLAJE DE LOSA EN MURO DE H.A.  
NO ESCALA

**NOTA LOSAS DE HORMIGON ARMADO**  
1-ESPESOR DE LOSAS NERVADAS H=0.25 MTS. S.I.C.\*  
2-ESPESOR DE LOSAS MACIZAS H=0.15 MTS. S.I.C.\*  
3-TODO ACERO DE LOSAS MACIZAS SERA ø1/2"ø0.20 S.I.C.\*  
4-TODO ACERO POR TEMPERATURA SERA ø3/8"ø0.20 S.I.C.\*  
5-TODO ACERO DE LOSAS EN VOLADIZO SERA ø3/8"ø0.10 S.I.C.\*  
6-TODO NERVO QUE SEA ADYACENTE A UN PORTICO TENDRA ACERO INFERIOR ø3/8"ø0.20 S.I.C.\*  
\*S.I.C. = SALVO INDICACION CONTRARIA

**NOTAS GENERALES**  
1 - CALIDAD DE LOS MATERIALES NO PODRA CAMBIARSE SIN AUTORIZACION POR ESCRITO DEL .  
2 - PARA EL REPLANTEO DE ELEMENTOS NO ESTRUCTURALES, REMITIRSE A PLANOS ESTRUCTURALES.

**RECUBRIMIENTOS**

ELEMENTO ESTRUCTURAL	SIN EXPOSICION	CON EXPOSICION
COLUMNAS	4.00	7.50
LOSAS	2.50	4.00
VIGAS	4.00	7.50
ZAPATAS	7.00	7.50
MUROS	4.00	7.50

TODOS LOS RECUBRIMIENTOS SON A CARA EXTERIOR DE ESTRIBO O BARRA EXTERIOR. UNIDADES EN CM

**CALIDAD DE MATERIALES**

ELEMENTO ESTRUCTURAL	CONCRETO F'c
FUNDACIONES:	f'c= 240 kg/cm2
MUROS H.A.	FUND @ E-5 f'c= 350 kg/cm2
COLUMNAS	E-5 @ E-8 f'c= 280 kg/cm2
VIGAS Y LOSAS	E-8@ f'c= 240 kg/cm2
ACERO BARRAS:	f'y=4200 kg/cm2

**Reinoso Marte & Asocs.**  
**INGENIEROS ARQUITECTOS**  
Arquitectura • Ingeniería • Cálculos • Construcción  
Cel.: 809.470.6375 / 809.669.0880  
e-mail: reinoso\_marte@hotmail.com

ARIAS PORTORREAL  
TEL. 809-2713821  
carlosarias96@hotmail.com

DISEÑO ARQ.  
ARQ. CARLOS ARIAS, COD. 6720

FIRMA

ARQ. CARLOS JOSE ARIAS PORTORREAL

DISEÑO ESTRUCTURAL

ING. LUIS REINOSO  
ING. ARIEL GILLEARD

CODIA: 5806

FIRMA

DISEÑO ELECTRICO

CODIA

FIRMA

DISEÑO SANITARIO

CODIA

FIRMA

**TORRE HARIANNET XVI**

PROYECTO

PROPIETARIO

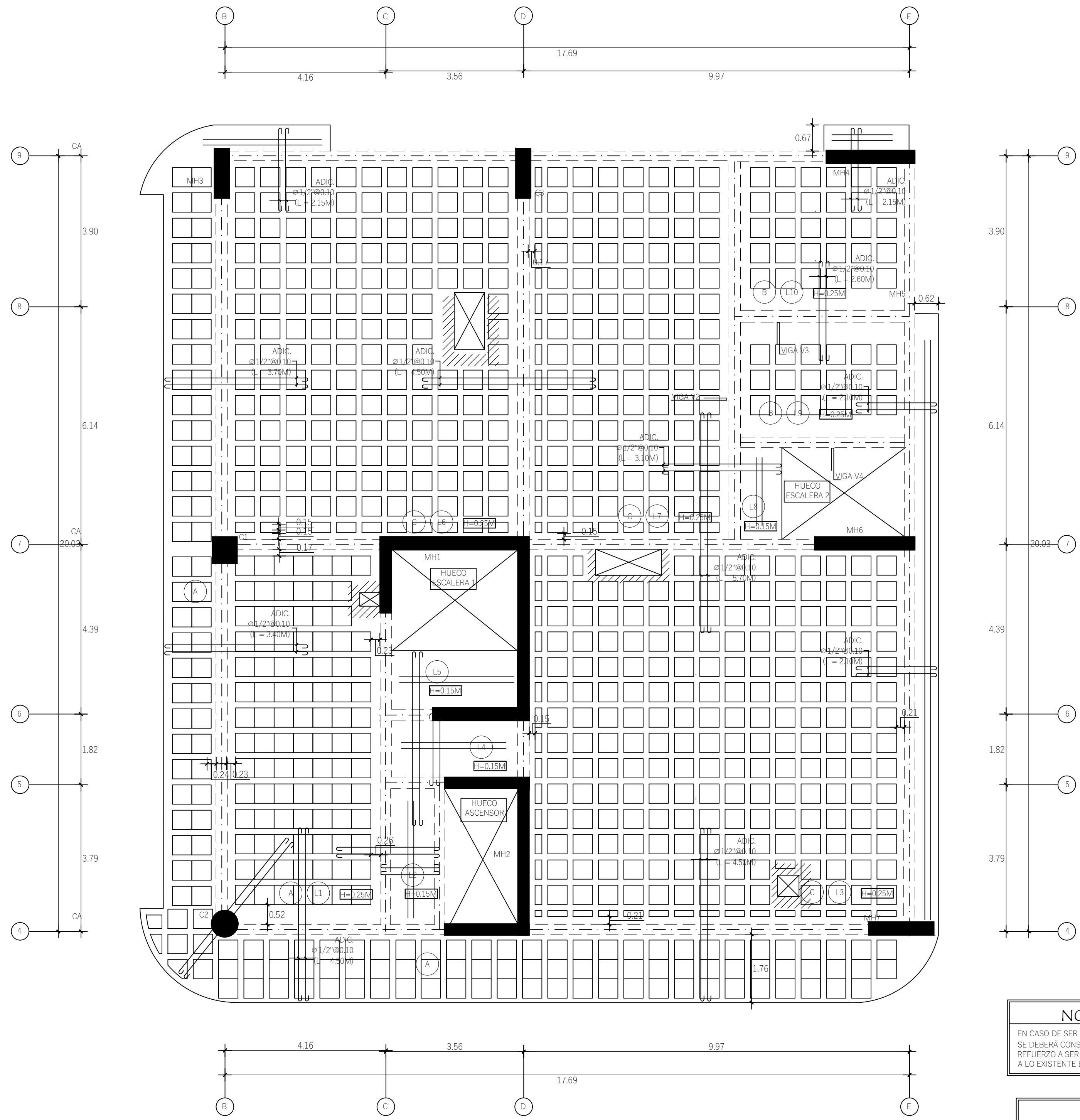
CONTENIDO

PLANTA ESTRUCTURAL ENTREPISO E-2

ESCALA 1:75

FECHA AGOSTO 2020

HOJA No. **E-13**



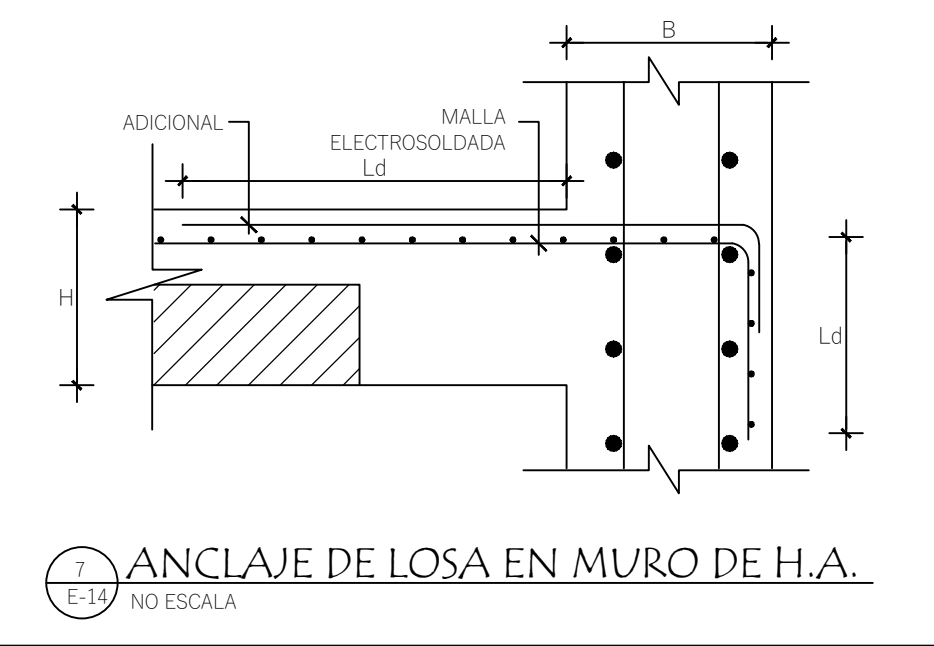
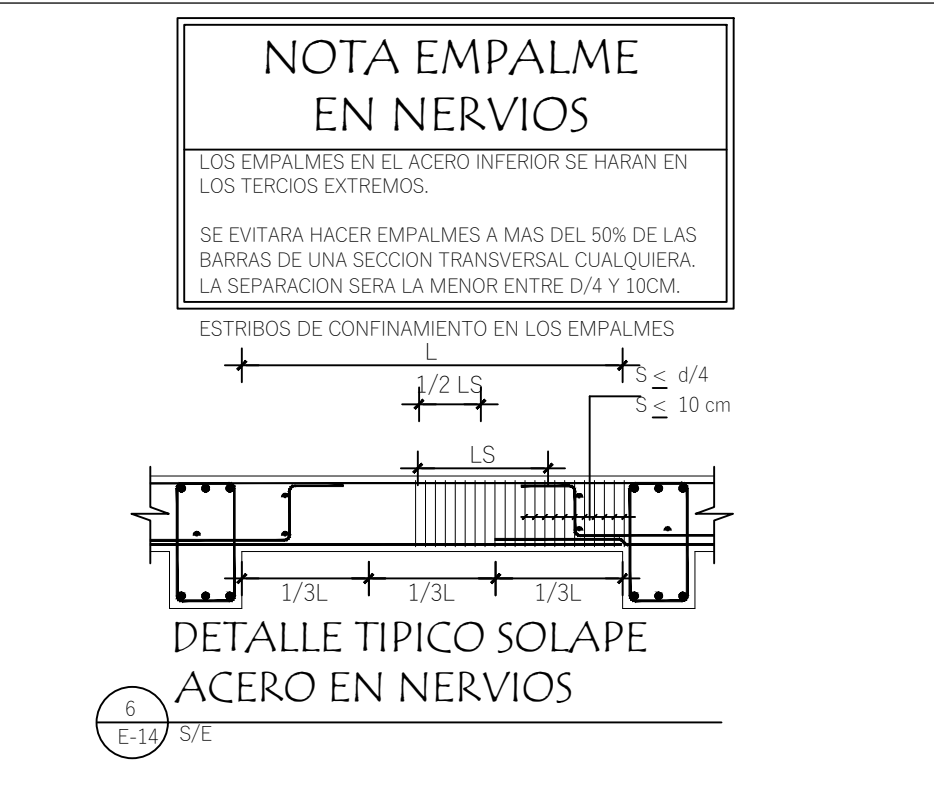
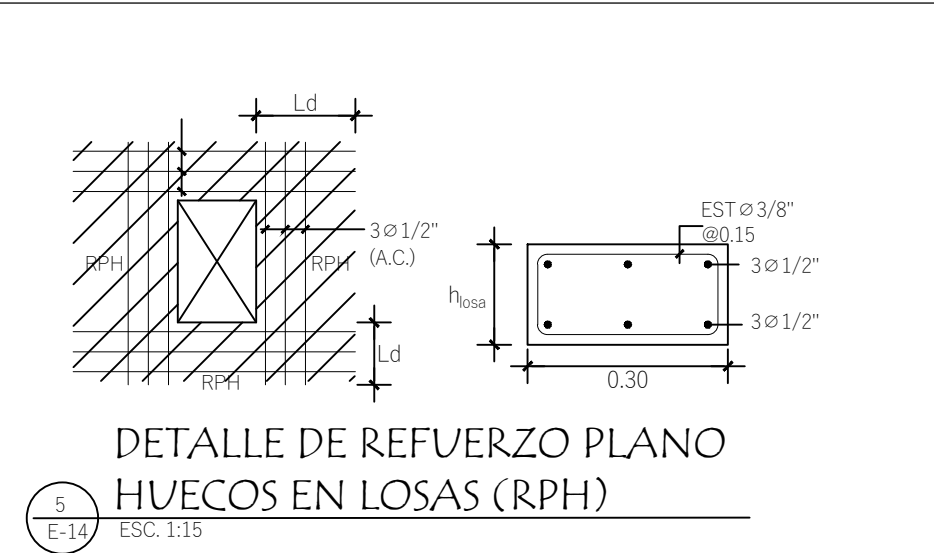
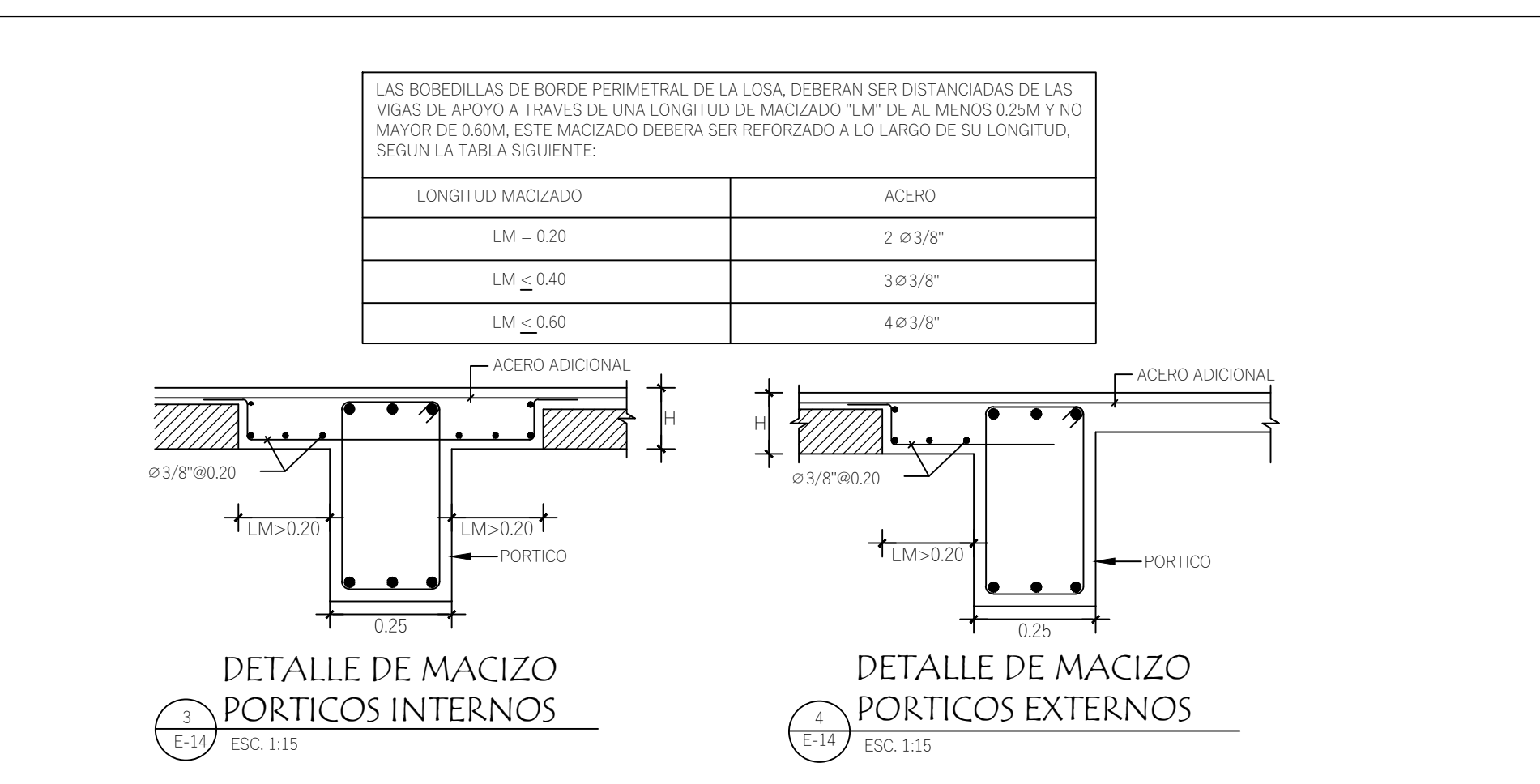
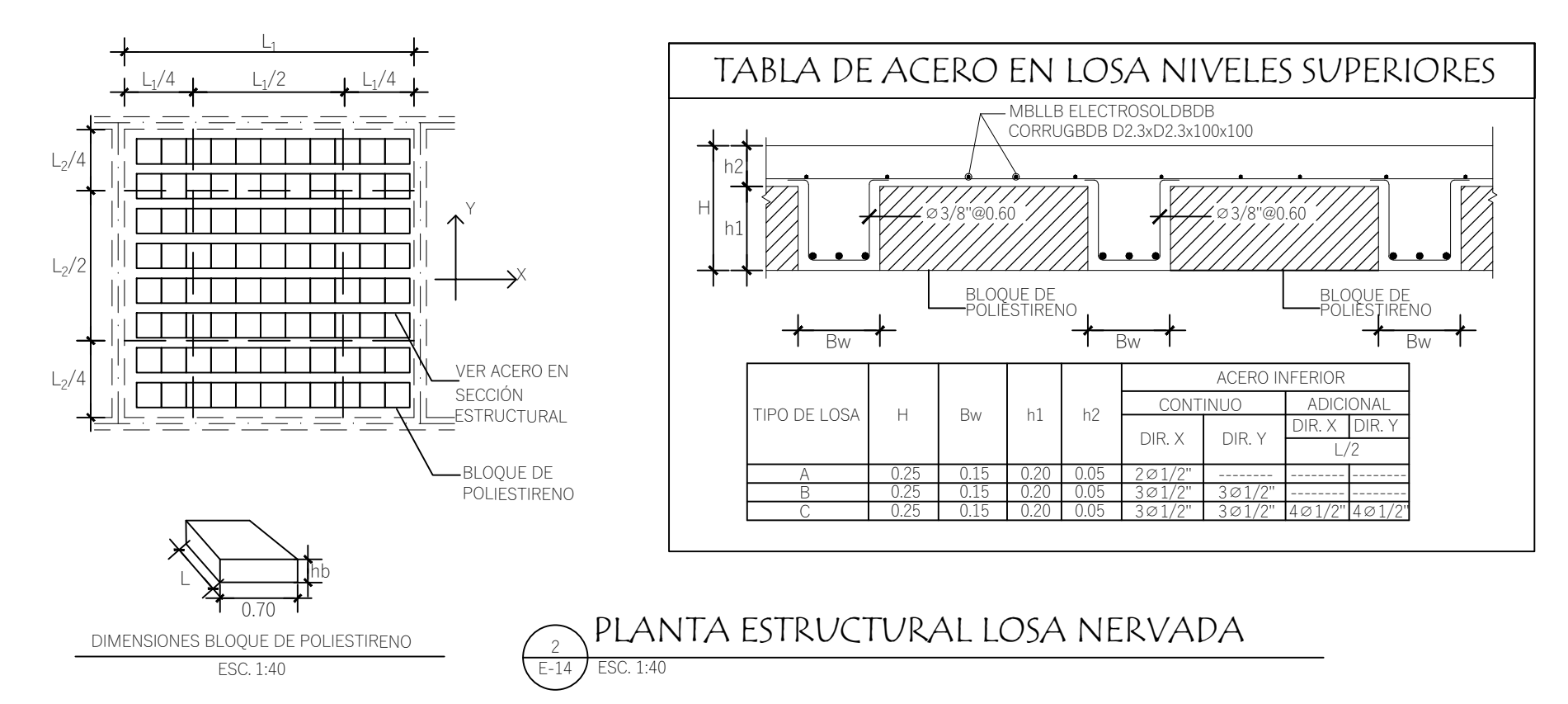
**NOTAS SOBRE PATINILLOS**  
 EN CASO DE SER NECESARIO LA UTILIZACION DE PATINILLOS EN LAS LOSAS, SE DEBERA CONSIDERAR EL SIGUIENTE CRITERIO: LUEGO AQUI SE AGREGA EL REFUERZO A SER COLOCADO ALREDEDOR DE CADA PATINILLO USADO EXTRA A LO EXISTENTE EN LAS PLANTAS

**NOTAS GENERALES**  
 1 - CALIDAD DE LOS MATERIALES NO PODRA CAMBIARSE SIN AUTORIZACION POR ESCRITO DEL.  
 2 - PARA EL REPLANTEO DE ELEMENTOS NO ESTRUCTURALES, REMITIRSE A PLANOS ESTRUCTURALES.

**RECUBRIMIENTOS**

ELEMENTO ESTRUCTURAL	SIN EXPOSICION	CON EXPOSICION
COLUMNAS	4.00	7.50
LOSAS	2.50	4.00
VIGAS	4.00	7.50
ZAPATAS	7.00	7.50
MUROS	4.00	7.50

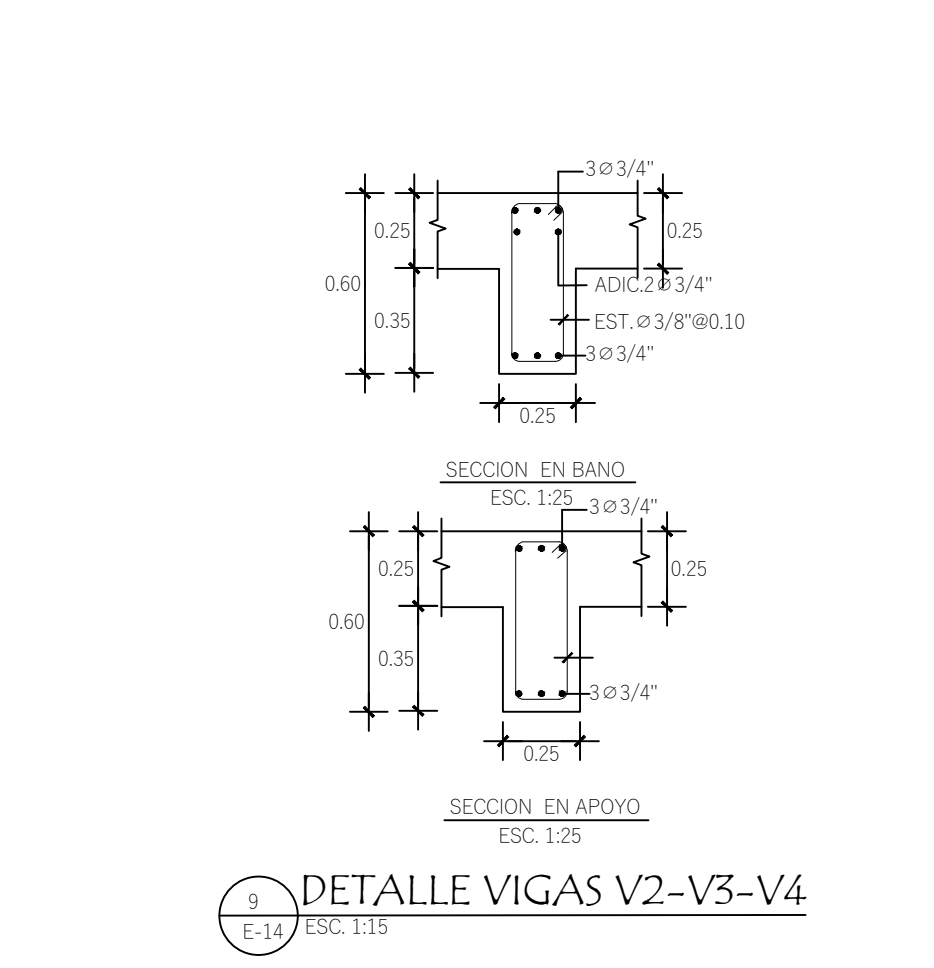
TODOS LOS RECUBRIMIENTOS SON A CARA EXTERIOR DE ESTRIBO O BARRA EXTERIOR. UNIDADES EN CM



**NOTA LOSAS DE HORMIGON ARMADO**

- 1-ESPESOR DE LOSAS NERVADAS H=0.25 MTS. S.I.C.\*
- 2-ESPESOR DE LOSAS MACIZAS H=0.15 MTS. S.I.C.\*
- 3-TODO ACERO DE LOSAS MACIZAS SERA ø1/2"ø0.20 S.I.C.\*
- 4-TODO ACERO POR TEMPERATURA SERA ø3/8"ø0.20 S.I.C.\*
- 5-TODO ACERO DE LOSAS EN VOLADIZO SERA ø3/8"ø0.10 S.I.C.\*
- 6-TODO NERVO QUE SEA ADYACENTE A UN PORTICO TENDRA ACERO INFERIOR ø3/8"ø0.20 S.I.C.\*

\*S.I.C. = SALVO INDICACION CONTRARIA



**8 E-14 CALIDAD DE MATERIALES**

ELEMENTO ESTRUCTURAL	CONCRETO F'c
FUNDACIONES:	f'c= 240 kg/cm <sup>2</sup>
MUROS H.A.	FUND @ E-5 f'c= 350 kg/cm <sup>2</sup>
COLUMNAS	E-5 @ E-8 f'c= 280 kg/cm <sup>2</sup>
VIGAS Y LOSAS	E-8@ f'c= 240 kg/cm <sup>2</sup>
ACERO BARRAS:	f'y=4200 kg/cm <sup>2</sup>

**Reinoso Marte & Asocs.**  
**INGENIEROS ARQUITECTOS**  
 Arquitectura • Ingeniería • Cálculos • Construcción  
 Cel.: 809.470.6375 / 809.669.0880  
 e-mail: reinoso\_marte@hotmail.com

**ARIAS PORTORREAL**  
 TEL. 800-2713821  
 carlosarias96@hotmail.com

DISEÑO ARQ.  
 ARQ. CARLOS ARIAS, COD. 6720

FIRMA  
 ARQ. CARLOS JOSE ARIAS PORTORREAL

DISEÑO ESTRUCTURAL  
 ING. LUIS REINOSO  
 ING. ARIEL GILLEARD

CODIA: 5806 FIRMA

DISEÑO ELECTRICO  
 CODIA: FIRMA

DISEÑO SANITARIO  
 CODIA: FIRMA

**TORRE HARIANNET XVI**

PROYECTO

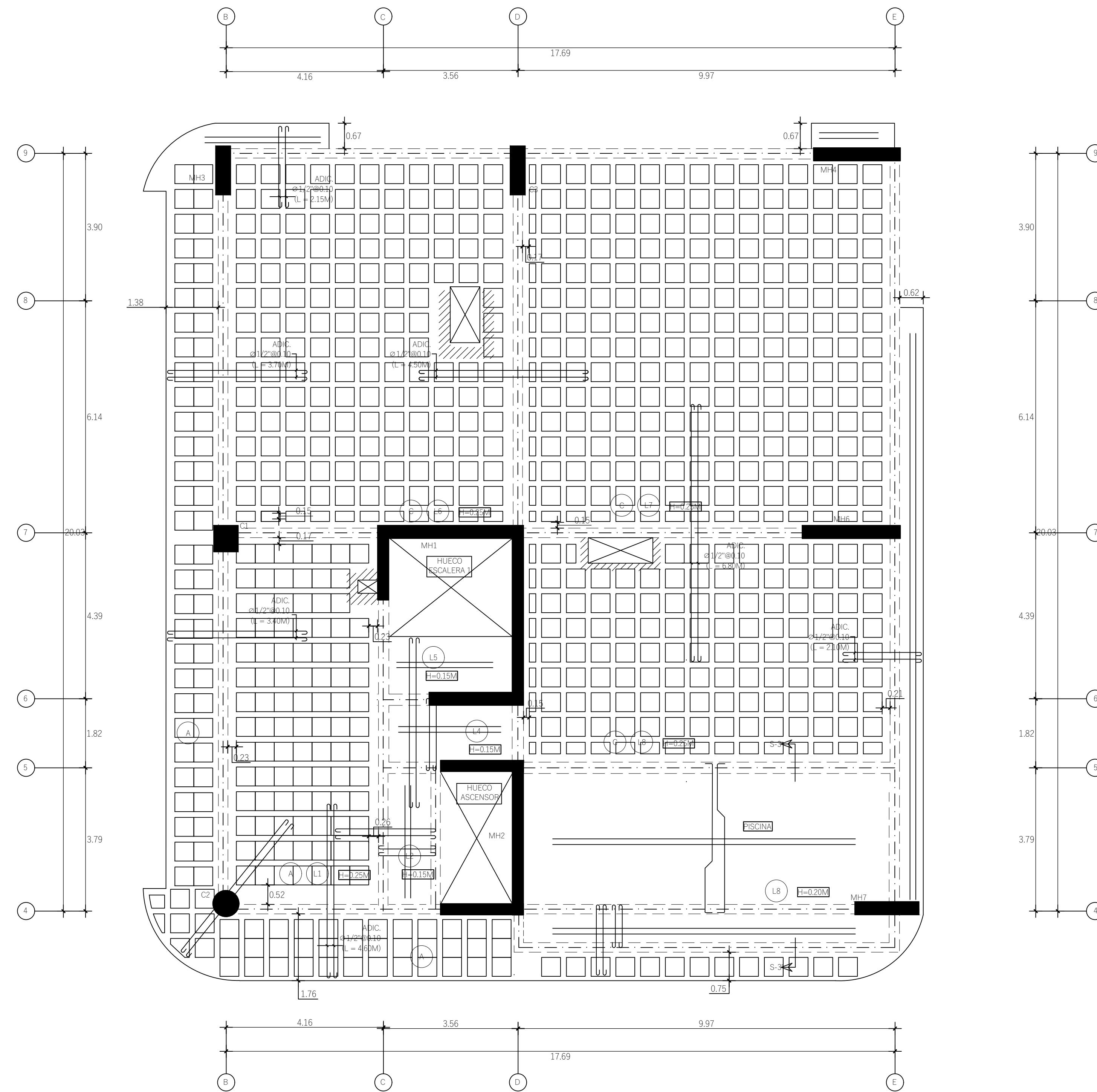
PROPIETARIO

CONTENIDO  
 PLANTA ESTRUCTURAL ENTREPISO E-3@E-14

ESCALA 1:75

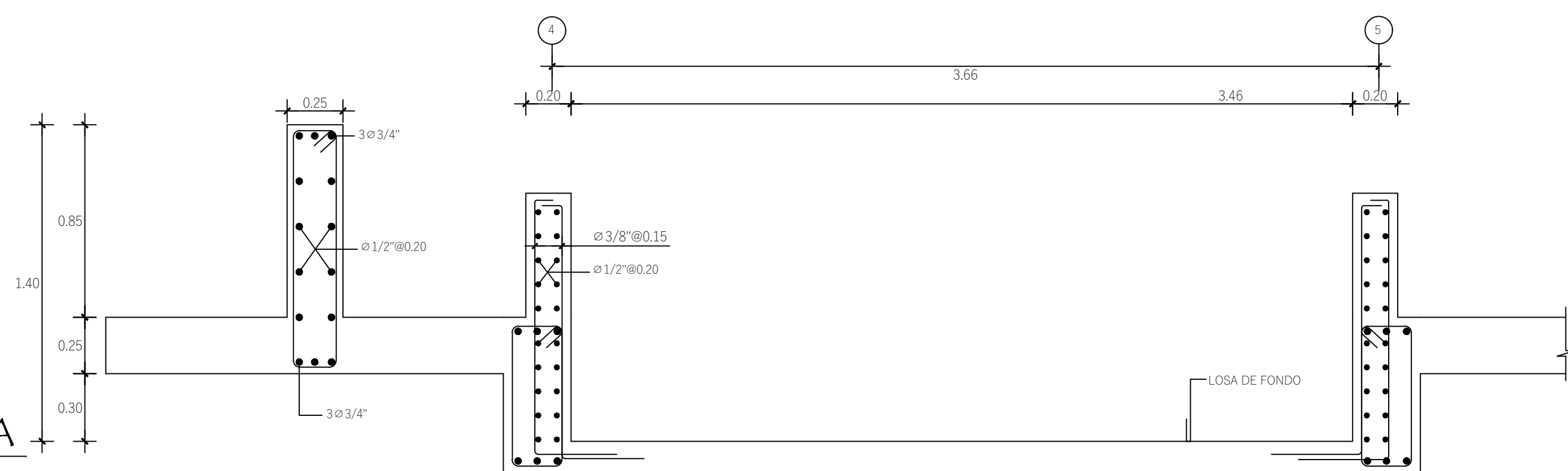
FECHA AGOSTO 2020

HOJA No. **E-14**

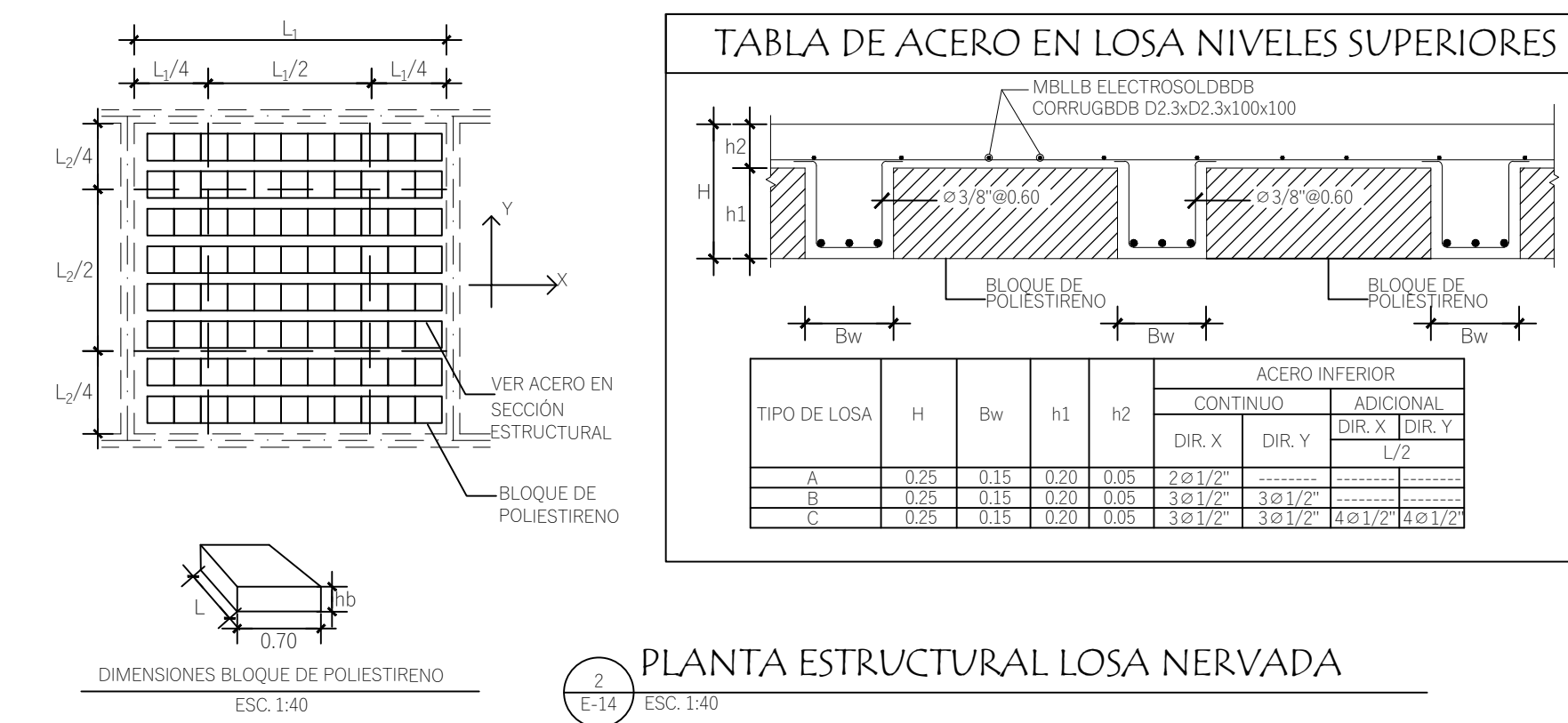


1 PLANTA ESTRUCTURAL DE TECHO  
E-14 ESC. 1:75

**NOTAS SOBRE PATINILLOS**  
EN CASO DE SER NECESARIO LA UTILIZACION DE PATINILLOS EN LAS LOSAS;  
SE DEBERA CONSIDERAR EL SIGUIENTE CRITERIO: LUEGO AQUI SE AGREGA EL  
REFUERZO A SER COLOCADO ALREDEDOR DE CADA PATINILLO USADO EXTRA  
A LO EXISTENTE EN LAS PLANTAS.



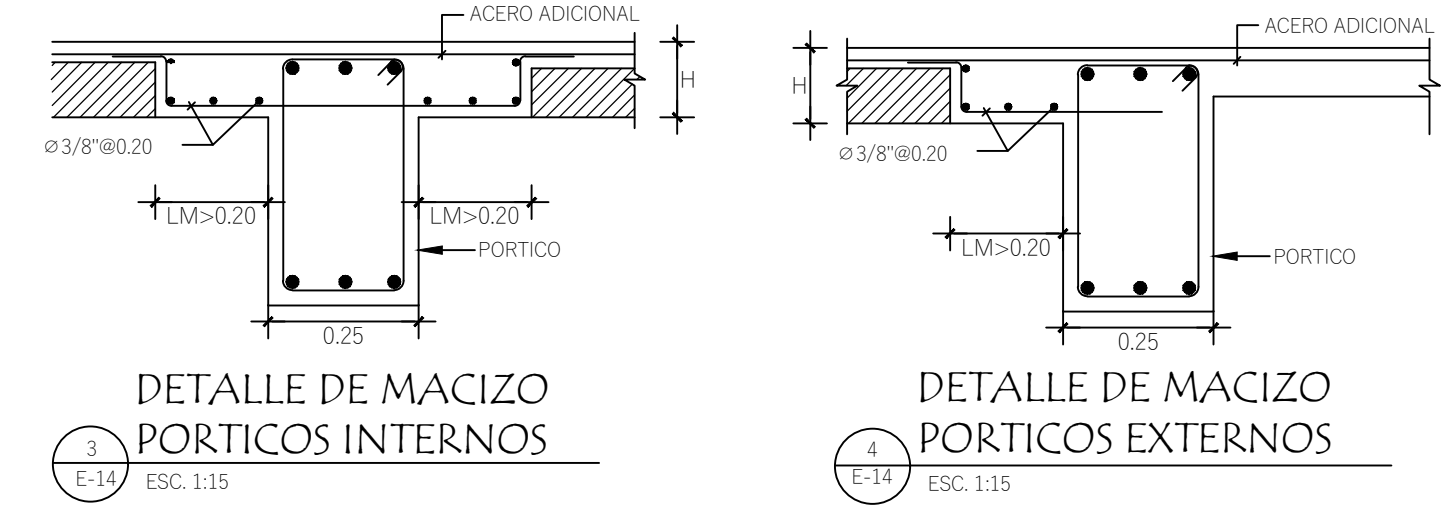
1 SECCION 3-3': DETALLE PISCINA  
E-14 ESC. 1:20



2 PLANTA ESTRUCTURAL LOSA NERVADA  
E-14 ESC. 1:40

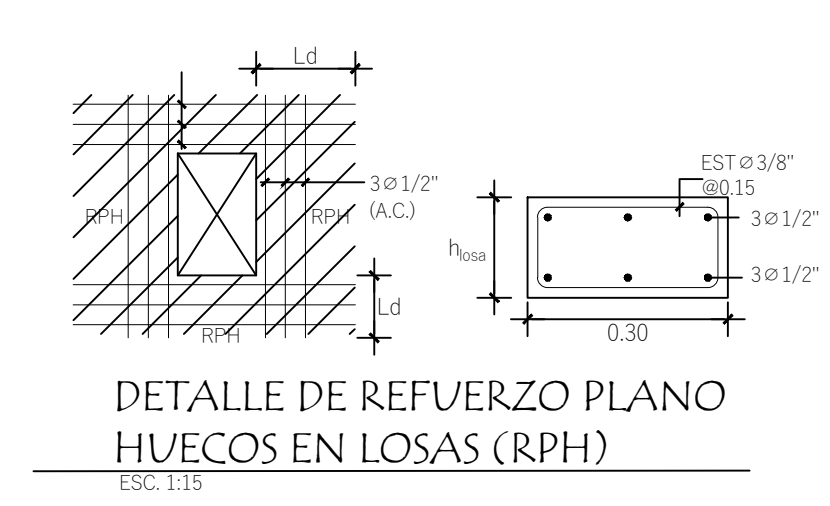
LAS BOBEDIJAS DE BORDE PERIMETRAL DE LA LOSA, DEBERAN SER DISTANCIADAS DE LAS VIGAS DE APOYO A TRAVES DE UNA LONGITUD DE MACIZADO "LM" DE AL MENOS 0.25M Y NO MAYOR DE 0.60M. ESTE MACIZADO DEBERA SER REFORZADO A LO LARGO DE SU LONGITUD, SEGUN LA TABLA SIGUIENTE:

LONGITUD MACIZADO	ACERO
LM = 0.20	2 @ 3/8"
LM ≤ 0.40	3 @ 3/8"
LM ≤ 0.60	4 @ 3/8"

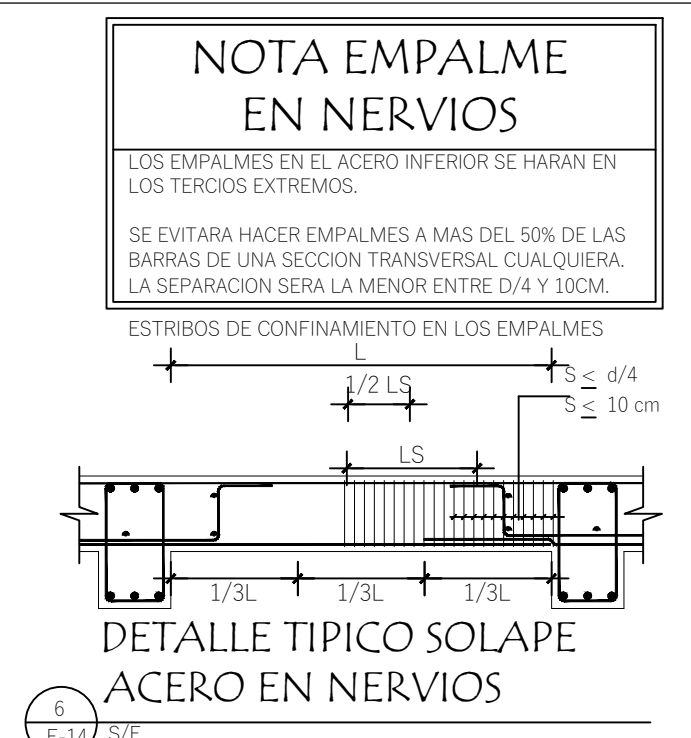


3 DETALLE DE MACIZO PORTICOS INTERNOS  
E-14 ESC. 1:15

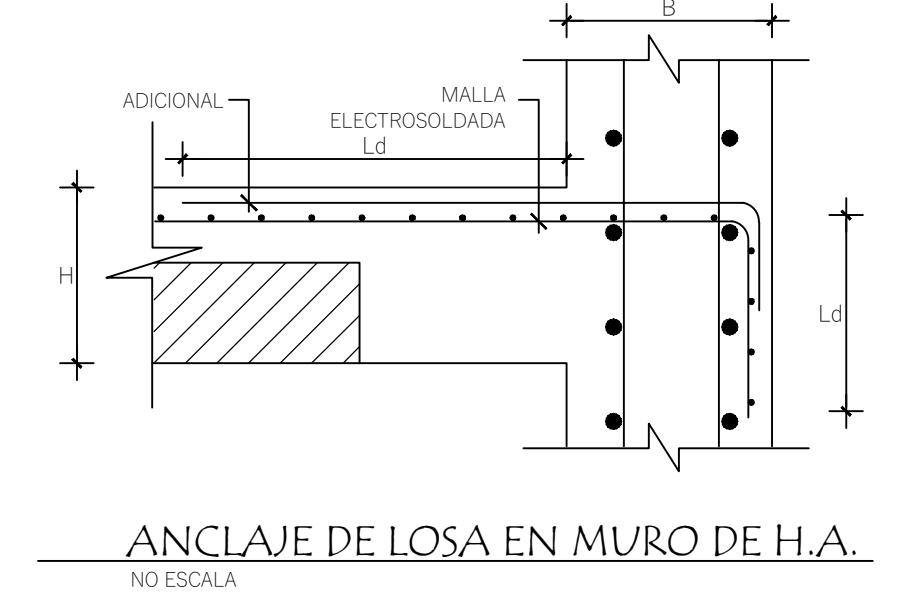
4 DETALLE DE MACIZO PORTICOS EXTERNOS  
E-14 ESC. 1:15



5 DETALLE DE REFUERZO PLANO HUECOS EN LOSAS (RPH)  
E-14 ESC. 1:15



6 DETALLE TIPICO SOLAPE ACERO EN NERVIOS  
E-14 S/E



7 ANCLAJE DE LOSA EN MURO DE H.A.  
NO ESCALA

**NOTA LOSAS DE HORMIGON ARMADO**  
1- ESPESOR DE LOSAS NERVADAS H=0.25 MTS. S.I.C.\*  
2- ESPESOR DE LOSAS MACIZAS H=0.15 MTS. S.I.C.\*  
3- TODO ACERO DE LOSAS MACIZAS SERA @ 1/2" @ 0.20 S.I.C.\*  
4- TODO ACERO POR TEMPERATURA SERA @ 3/8" @ 0.20 S.I.C.\*  
5- TODO ACERO DE LOSAS EN VOLADIZO SERA @ 3/8" @ 0.10 S.I.C.\*  
6- TODO NERVIJO QUE SEA ADYACENTE A UN PORTICO TENDRA ACERO INFERIOR @ 3/8" @ 0.20 S.I.C.\*  
\*S.I.C. = SALVO INDICACION CONTRARIA

**NOTAS GENERALES**  
1 - CALIDAD DE LOS MATERIALES NO PODRA CAMBIARSE SIN AUTORIZACION POR ESCRITO DEL .  
2 - PARA EL REPLANTEO DE ELEMENTOS NO ESTRUCTURALES, REMITIRSE A PLANOS ESTRUCTURALES.

**RECUBRIMIENTOS**

ELEMENTO ESTRUCTURAL	SIN EXPOSICION	CON EXPOSICION
COLUMNAS	4.00	7.50
LOSAS	2.50	4.00
VIGAS	4.00	7.50
ZAPATAS	7.00	7.50
MUROS	4.00	7.50

TODOS LOS RECUBRIMIENTOS SON A CARA EXTERIOR DE ESTRIBO O BARRA EXTERIOR. UNIDADES EN CM.

**CALIDAD DE MATERIALES**

ELEMENTO ESTRUCTURAL	CONCRETO F'c
FUNDACIONES:	f'c = 240 kg/cm <sup>2</sup>
MUROS H.A.	FUND @ E-5 f'c = 350 kg/cm <sup>2</sup>
COLUMNAS	E-5 @ E-8 f'c = 280 kg/cm <sup>2</sup>
VIGAS Y LOSAS	E-8@ f'c = 240 kg/cm <sup>2</sup>
ACERO BARRAS:	f'y = 4200 kg/cm <sup>2</sup>

**Reinoso Marte & Asocs.**  
**INGENIEROS ARQUITECTOS**  
Arquitectura • Ingeniería • Cálculos • Construcción  
Cel.: 809.470.6375 / 809.669.0880  
e-mail: reinoso\_marte@hotmail.com

ARIAS PORTORREAL  
TEL. 809-2713821  
carlosarias96@hotmail.com

DISEÑO ARQ.  
ARQ. CARLOS ARIAS, COD. 6720

FIRMA

ARQ. CARLOS JOSE ARIAS PORTORREAL

DISEÑO ESTRUCTURAL  
ING. LUIS RIVERO  
ING. ARIEL GILLEARD

CODIA: 5806 FIRMA

DISEÑO ELECTRICO  
CODIA: FIRMA

DISEÑO SANITARIO  
CODIA: FIRMA

PROYECTO

TORRE HARIANNET XVI

PROPIETARIO

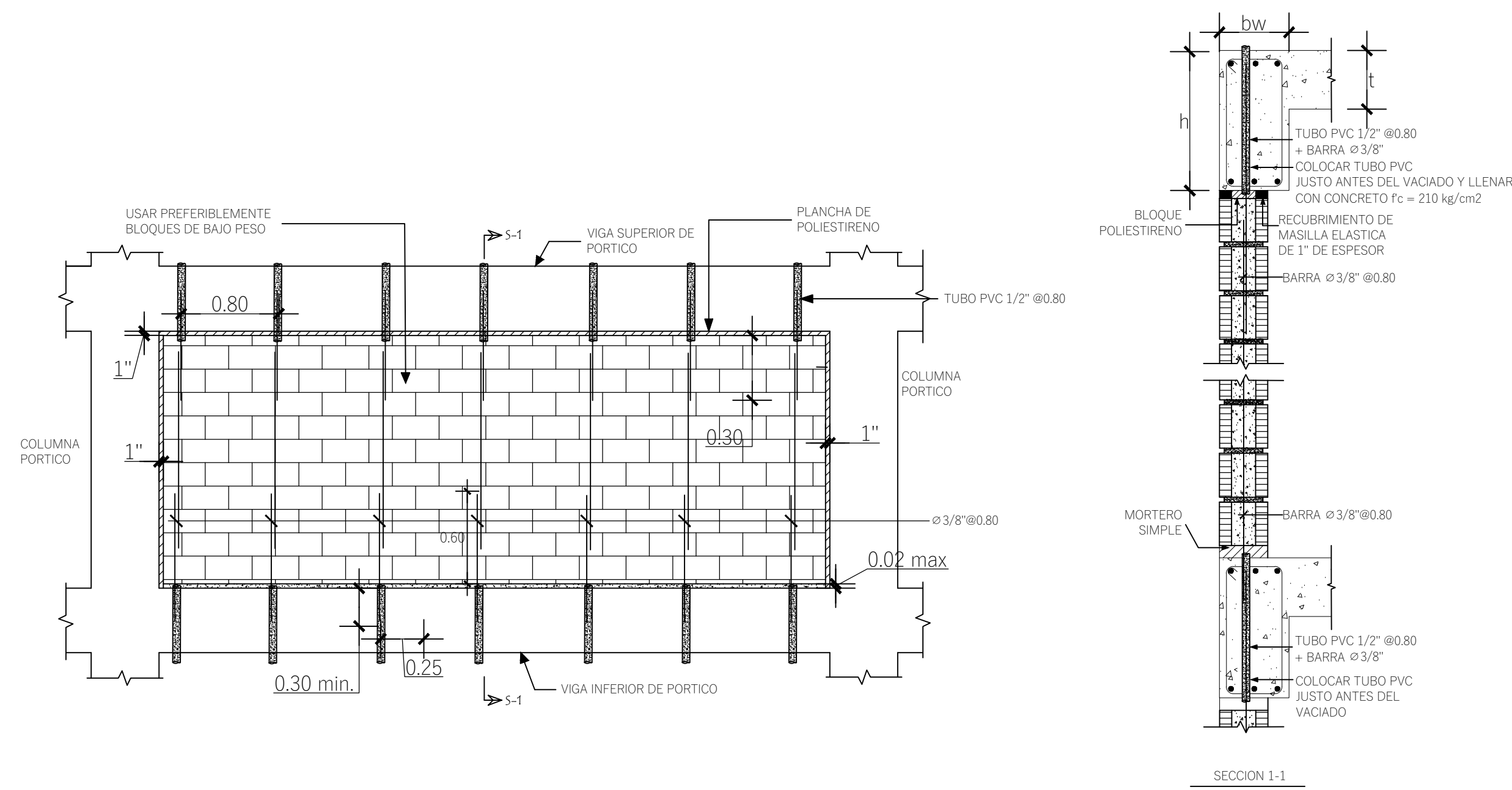
CONTENIDO  
PLANTA ESTRUCTURAL DE TECHO

ESCALA  
1:75

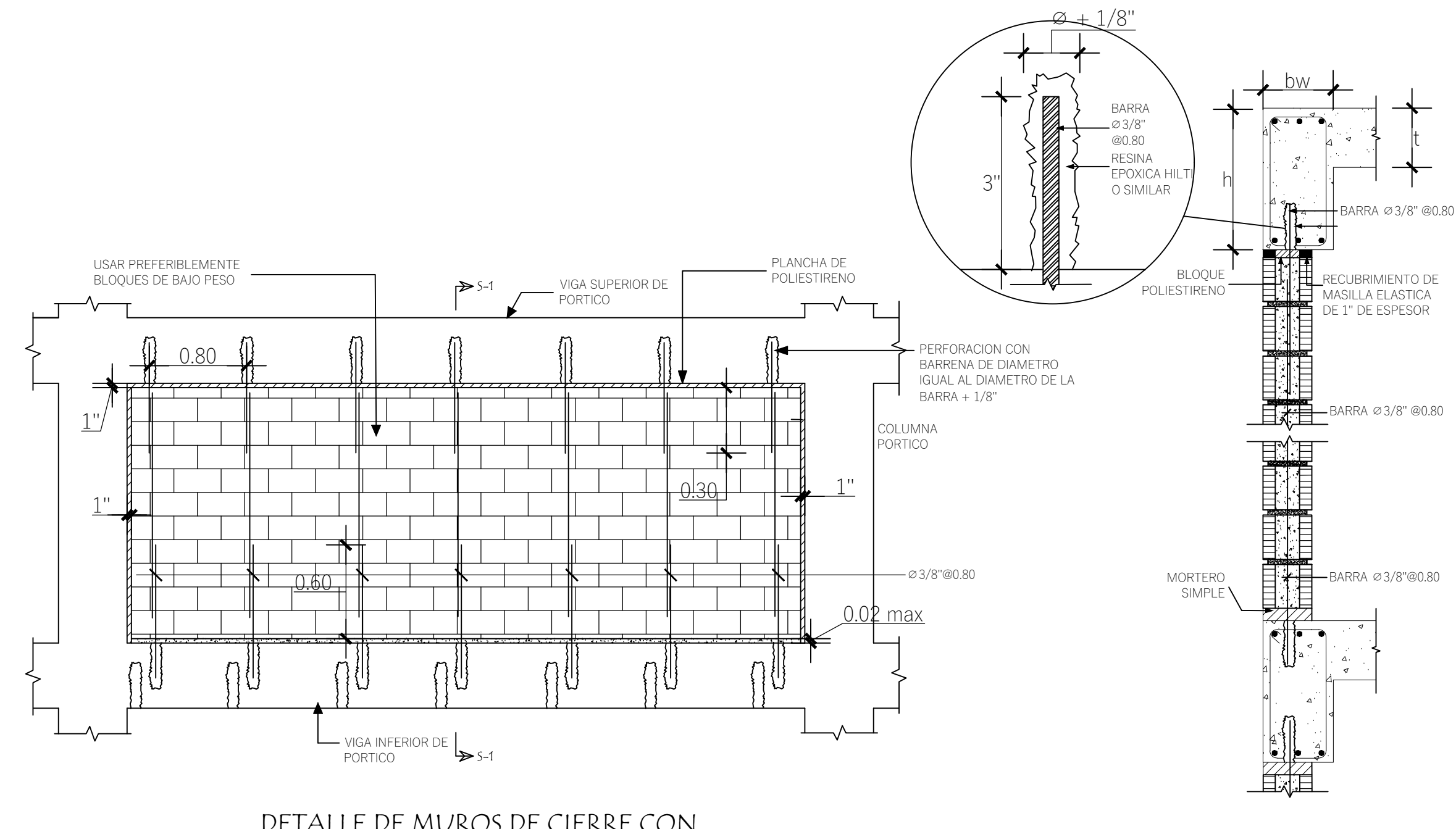
FECHA  
AGOSTO 2020

HOJA No.  
E-15

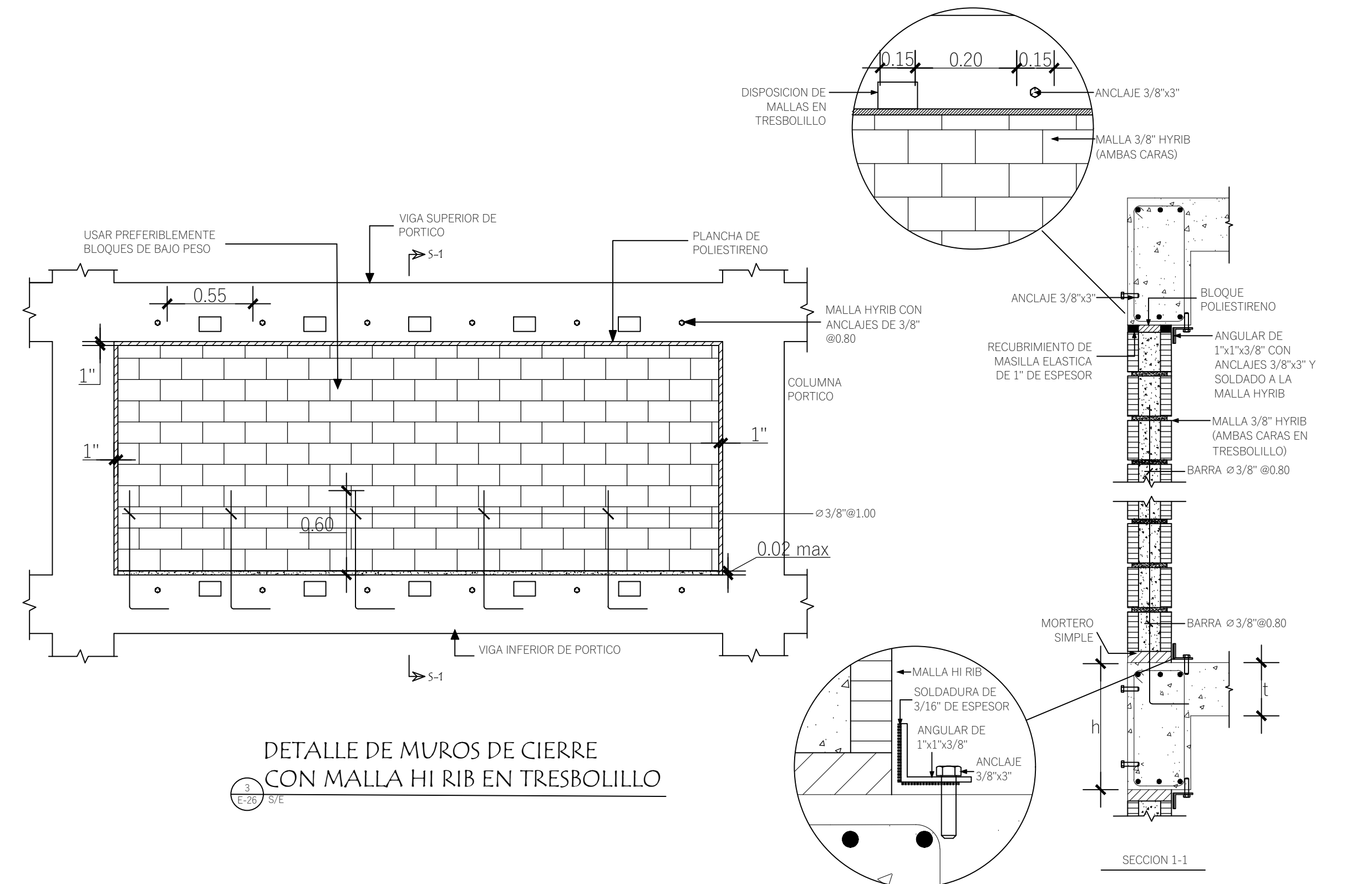
# OPCIONES PARA ANCLAJE DE MUROS NO ESTRUCTURALES



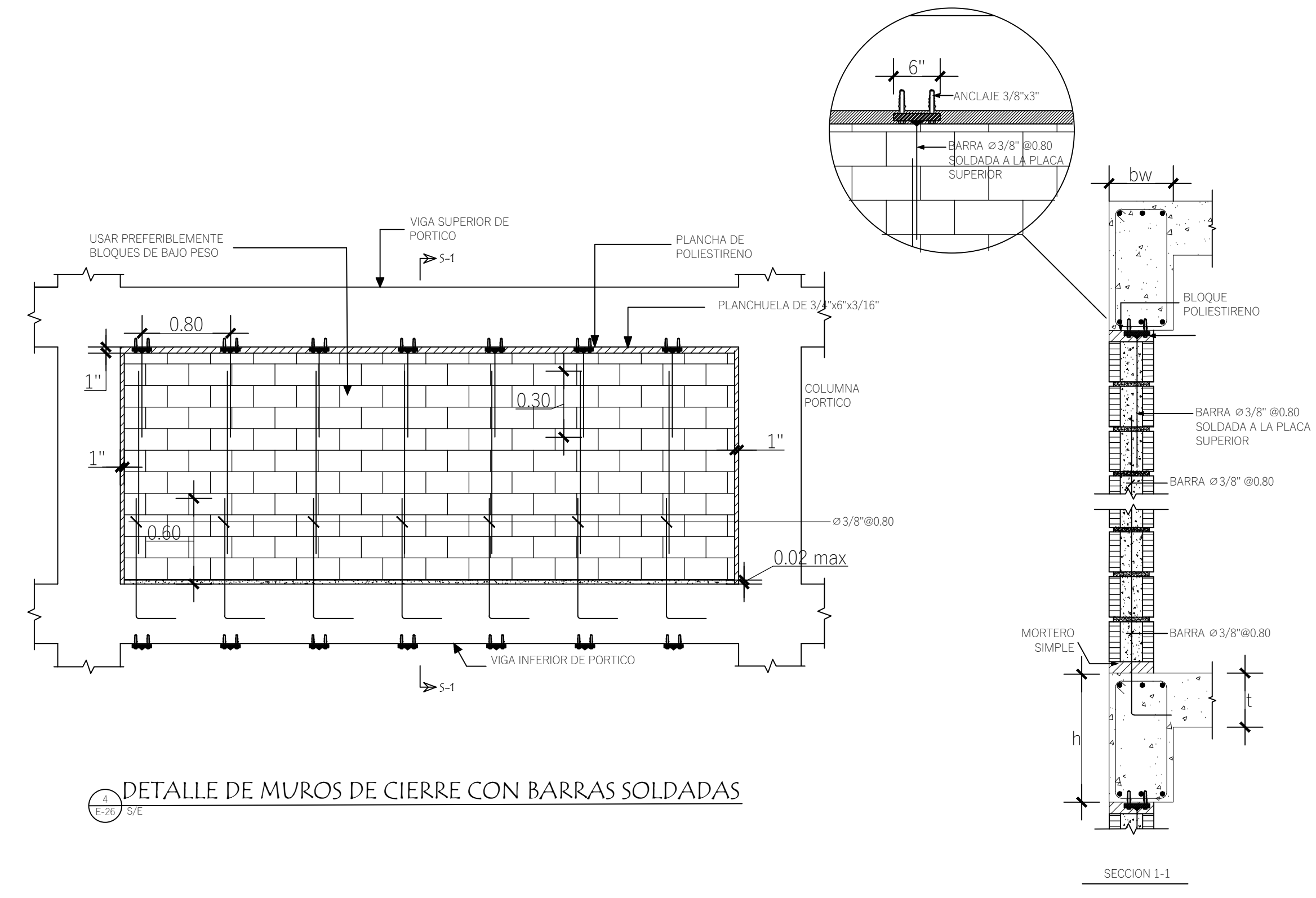
DETALLE DE MUROS DE CIERRE CON TUBOS PVC



DETALLE DE MUROS DE CIERRE CON PERFORACION + RESINA EPOXICA



DETALLE DE MUROS DE CIERRE CON MALLA HI RIB EN TRESBOLILLO



DETALLE DE MUROS DE CIERRE CON BARRAS SOLDADAS

## NOTA IMPORTANTE

PARA LOGRAR LA COHERENCIA ENTRE EL COMPORTAMIENTO SISMICO DEL DISEÑO ESTRUCTURAL PLASMADO EN LOS PLANOS TECNICOS Y EL RESULTADO EN LA EJECUCION DE LA OBRA, ES INDISPENSABLE REALIZAR EL DEBIDO DESACOPLE DE LA MAMPOSTERIA DE RELLENO RESPECTO AL SISTEMA SISMORESISTENTE APORTICADO, PARA ELLO PODRA IMPLEMENTARSE ALGUNA DE ESTAS SOLUCIONES.

ARIAS PORTORREAL  
TEL. 800-2713821  
carlosarias96@hotmail.com  
DISEÑO ARQUITECTONICO - DISEÑO DE INTERIORES

DISEÑO APO.  
ARG. CARLOS ARIAS, COD. 6720

FIRMA

ARG. CARLOS JOSE ARIAS PORTORREAL

DISEÑO ESTRUCTURAL  
ING. LUIS ROSO  
ING. ARIEL GILLEARD

CODIA: 5806

DISEÑO ELECTRICO  
CODIA:

DISEÑO SANITARIO  
CODIA:

PROYECTO

TORRE HARIANNET XVI

PROPIETARIO

JUSCONSTRUCTION SRL.

REPRESENTANTE

HAMINTON LUNA PEREZ

CONTENIDO  
DETALLES CERRAMIENTO  
MUROS NO ESTRUCTURALES

ESCALA  
1:75

FECHA  
AGOSTO 2020

HOJA No.  
E-26

**Reinoso Marte & Asocs.**  
**INGENIEROS ARQUITECTOS**  
Arquitectura • Ingeniería • Cálculos • Construcción  
Cel.: 809.470.6375 / 809.669.0880  
e-mail: reinoso\_marte@hotmail.com