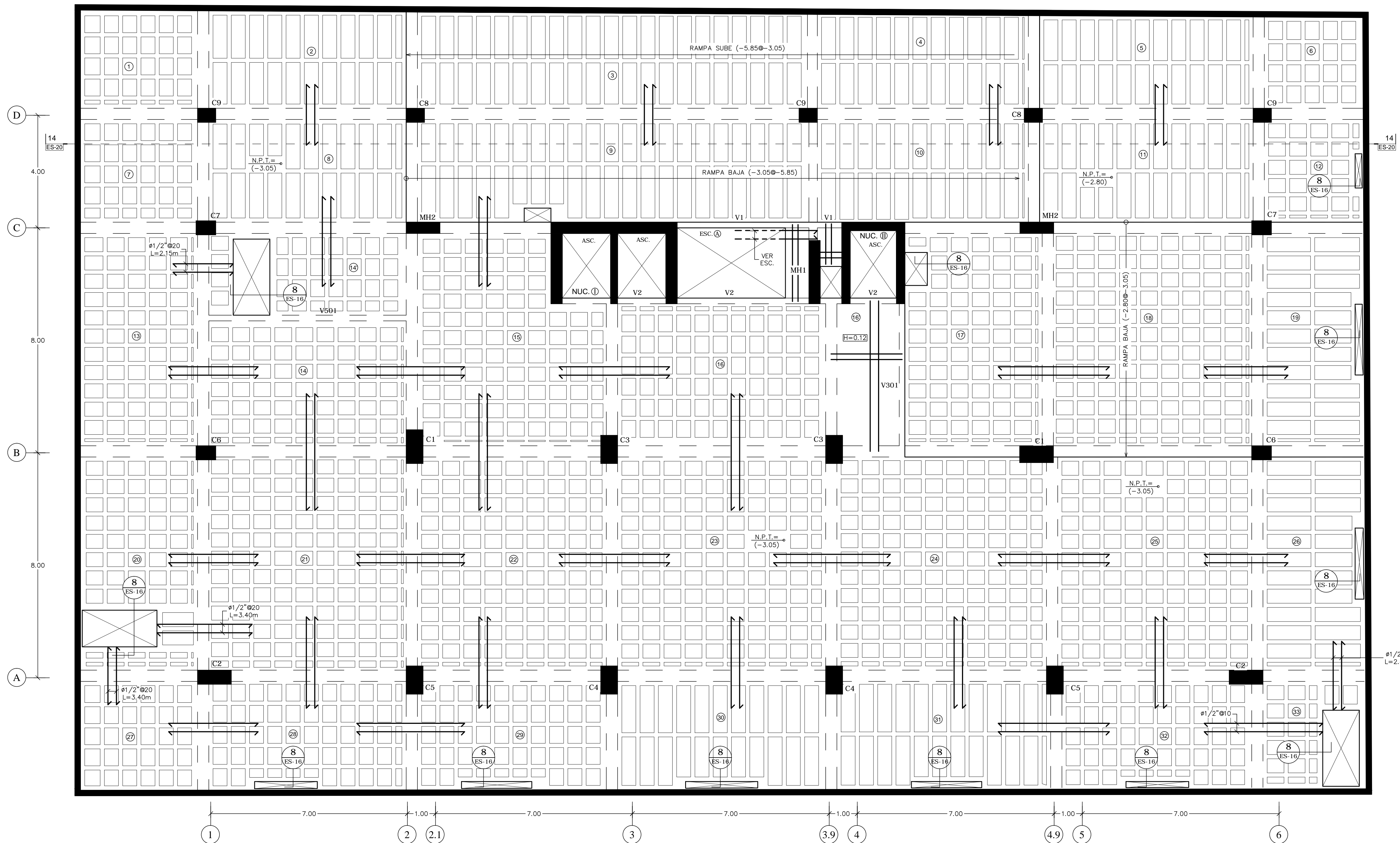


1 PLANTA ESTRUCTURAL SOTANO -1
ES-18 Esc.: 1/75 N.P.T. = (-3.05)

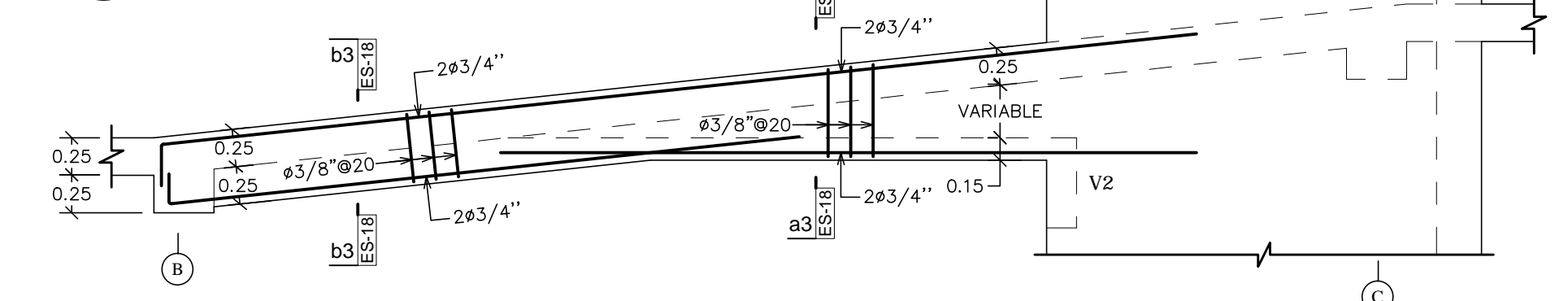
2 ASIGNACION DE REFUERZO EN NERVIOS
ES-18



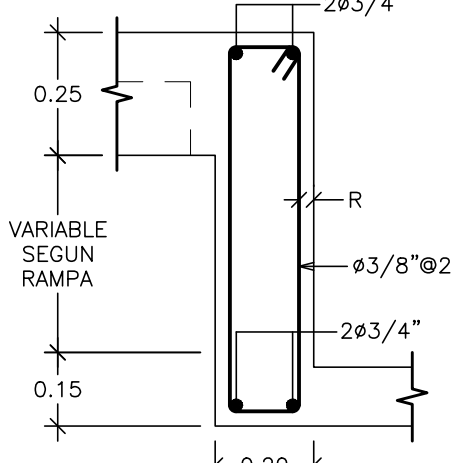
SOTANO -1

NL	H (cm)	Nervios en X-X			Nervios en Y-Y		
		Asx I	Asx V	Asx J	Asy I	Asy V	Asy J
1	15+10	2ø1/2"	3ø1/2"	2ø1/2"	2ø1/2"	3ø1/2"	2ø1/2"
2	15+10	-	2ø1/2"	-	3ø1/2"	3ø1/2"	3ø1/2"
3	15+10	-	2ø1/2"	-	3ø1/2"	3ø1/2"	3ø1/2"
4	15+10	-	2ø1/2"	-	3ø1/2"	3ø1/2"	3ø1/2"
5	15+10	-	2ø1/2"	-	3ø1/2"	3ø1/2"	3ø1/2"
6	15+10	2ø1/2"	3ø1/2"	2ø1/2"	2ø1/2"	3ø1/2"	2ø1/2"
7	15+10	2ø1/2"	3ø1/2"	2ø1/2"	2ø1/2"	3ø1/2"	2ø1/2"
8	15+10	-	2ø1/2"	-	3ø1/2"	3ø1/2"	3ø1/2"
9	15+10	-	2ø1/2"	-	3ø1/2"	3ø1/2"	3ø1/2"
10	15+10	-	2ø1/2"	-	3ø1/2"	3ø1/2"	3ø1/2"
11	15+10	-	2ø1/2"	-	3ø1/2"	3ø1/2"	3ø1/2"
12	15+10	2ø1/2"	3ø1/2"	2ø1/2"	2ø1/2"	3ø1/2"	2ø1/2"
13	15+10	2ø1/2"	3ø1/2"	2ø1/2"	2ø1/2"	3ø1/2"	2ø1/2"
14	15+10	2ø1/2"	3ø1/2"	2ø1/2"	2ø1/2"	3ø1/2"	2ø1/2"
14'	15+10	2ø1/2"	3ø1/2"	2ø1/2"	2ø1/2"	3ø1/2"	2ø1/2"
15	15+10	2ø1/2"	3ø1/2"	2ø1/2"	2ø1/2"	3ø1/2"	2ø1/2"
16	15+10	2ø1/2"	3ø1/2"	2ø1/2"	2ø1/2"	3ø1/2"	2ø1/2"
17	15+10	2ø1/2"	3ø1/2"	2ø1/2"	2ø1/2"	3ø1/2"	2ø1/2"
18	15+10	2ø1/2"	3ø1/2"	2ø1/2"	2ø1/2"	3ø1/2"	2ø1/2"
19	15+10	3ø1/2"	3ø1/2"	3ø1/2"	-	2ø1/2"	-
20	15+10	2ø1/2"	3ø1/2"	2ø1/2"	2ø1/2"	3ø1/2"	2ø1/2"
21	15+10	2ø1/2"	3ø1/2"	2ø1/2"	2ø1/2"	3ø1/2"	2ø1/2"
22	15+10	2ø1/2"	3ø1/2"	2ø1/2"	2ø1/2"	3ø1/2"	2ø1/2"
23	15+10	2ø1/2"	3ø1/2"	2ø1/2"	2ø1/2"	3ø1/2"	2ø1/2"
24	15+10	2ø1/2"	3ø1/2"	2ø1/2"	2ø1/2"	3ø1/2"	2ø1/2"
25	15+10	2ø1/2"	3ø1/2"	2ø1/2"	2ø1/2"	3ø1/2"	2ø1/2"
26	15+10	3ø1/2"	3ø1/2"	3ø1/2"	-	2ø1/2"	-
27	15+10	2ø1/2"	3ø1/2"	2ø1/2"	2ø1/2"	3ø1/2"	2ø1/2"
28	15+10	2ø1/2"	3ø1/2"	2ø1/2"	2ø1/2"	3ø1/2"	2ø1/2"
29	15+10	2ø1/2"	3ø1/2"	2ø1/2"	2ø1/2"	3ø1/2"	2ø1/2"
30	15+10	-	2ø1/2"	-	3ø1/2"	3ø1/2"	3ø1/2"
31	15+10	-	2ø1/2"	-	3ø1/2"	3ø1/2"	3ø1/2"
32	15+10	2ø1/2"	3ø1/2"	2ø1/2"	2ø1/2"	3ø1/2"	2ø1/2"
33	15+10	2ø1/2"	3ø1/2"	2ø1/2"	2ø1/2"	3ø1/2"	2ø1/2"

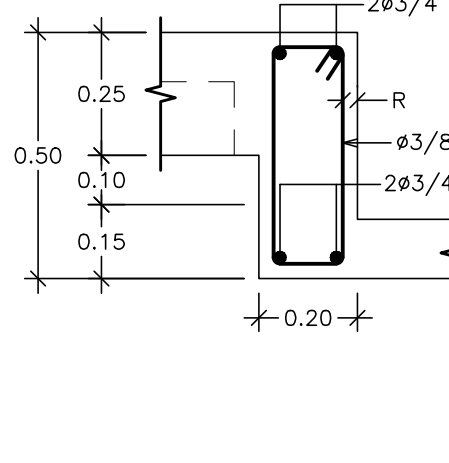
3 VIGA "V301"
ES-18 Esc.: 1/40



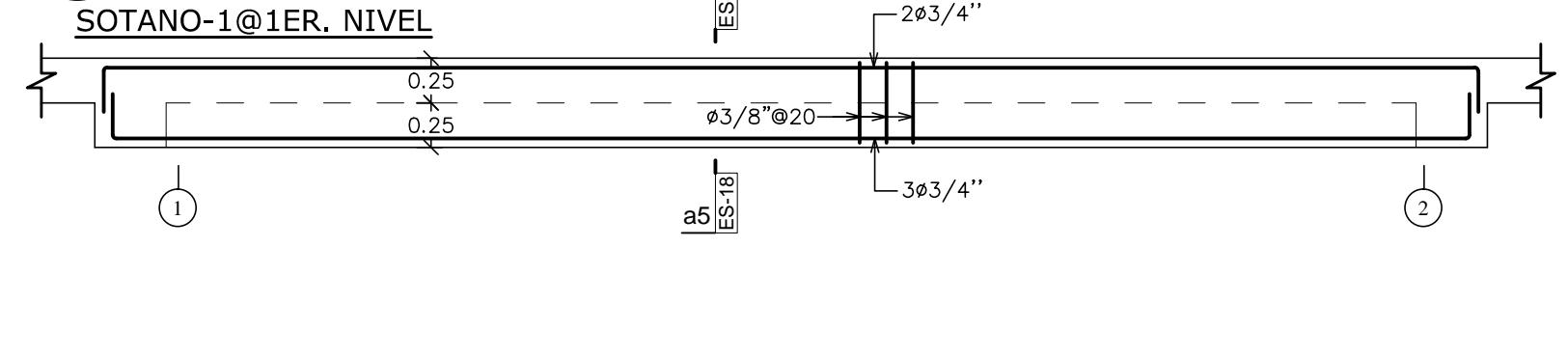
SECCION a3-a3
Esc.: 1/15



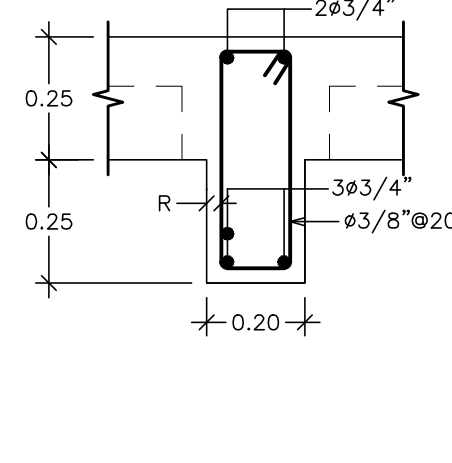
SECCION b3-b3
Esc.: 1/15



4 VIGA "V501"
ES-18 Esc.: 1/40



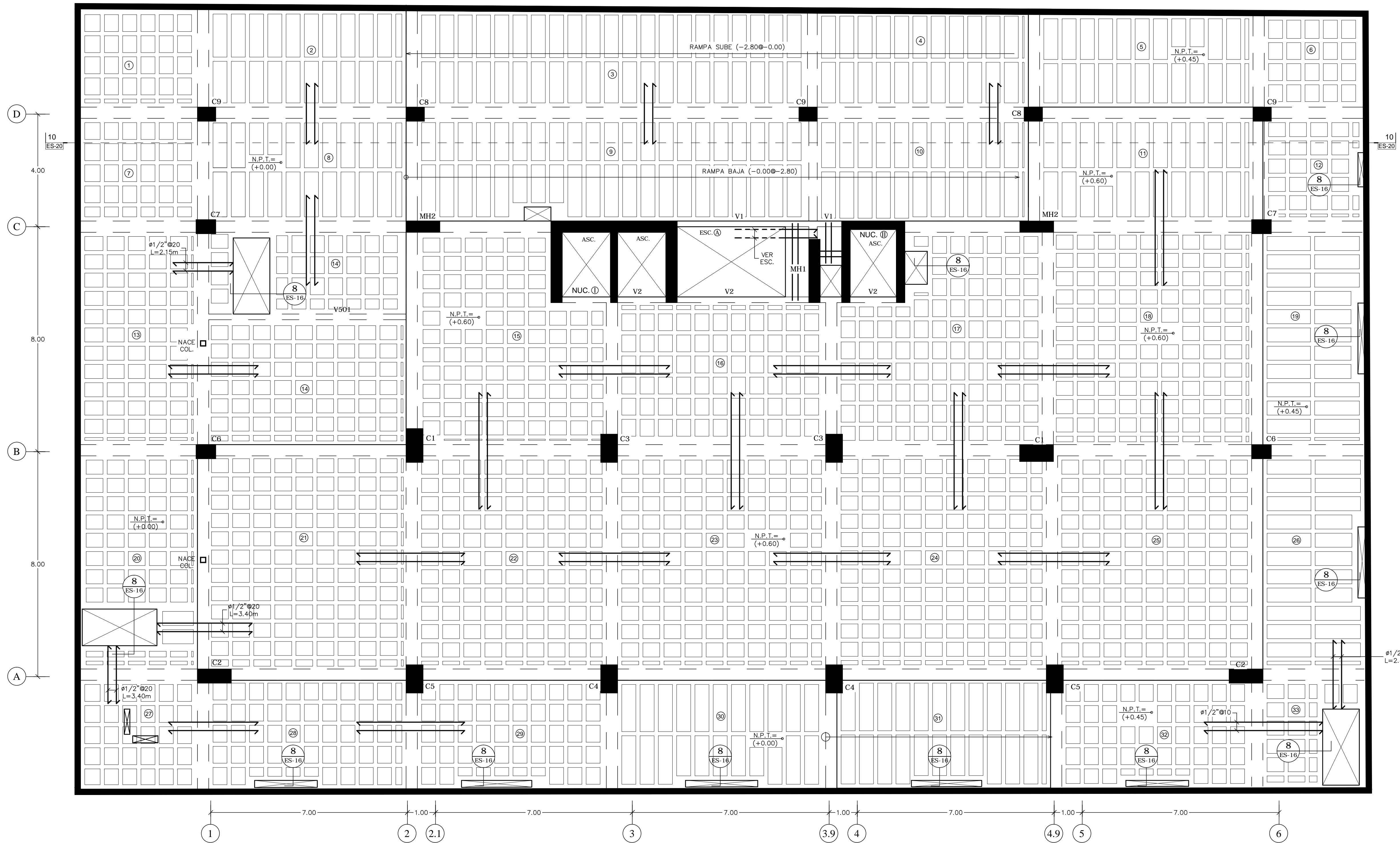
SECCION a5-a5
Esc.: 1/15



NOTA:
ADICIONALES EN LAS LOSAS CONTINUAS CON LONGITUD SEGUN EL DETALLE [2/ES-21] Y NOTA 5 [6/ES-16]

1 PLANTA ESTRUCTURAL 1ER. NIVEL
 ES-19 Esc.: 1/75 N.P.T. = (+0.00 @ +0.60)

2 ASIGNACION DE REFUERZO EN NERVIOS
 ES-19

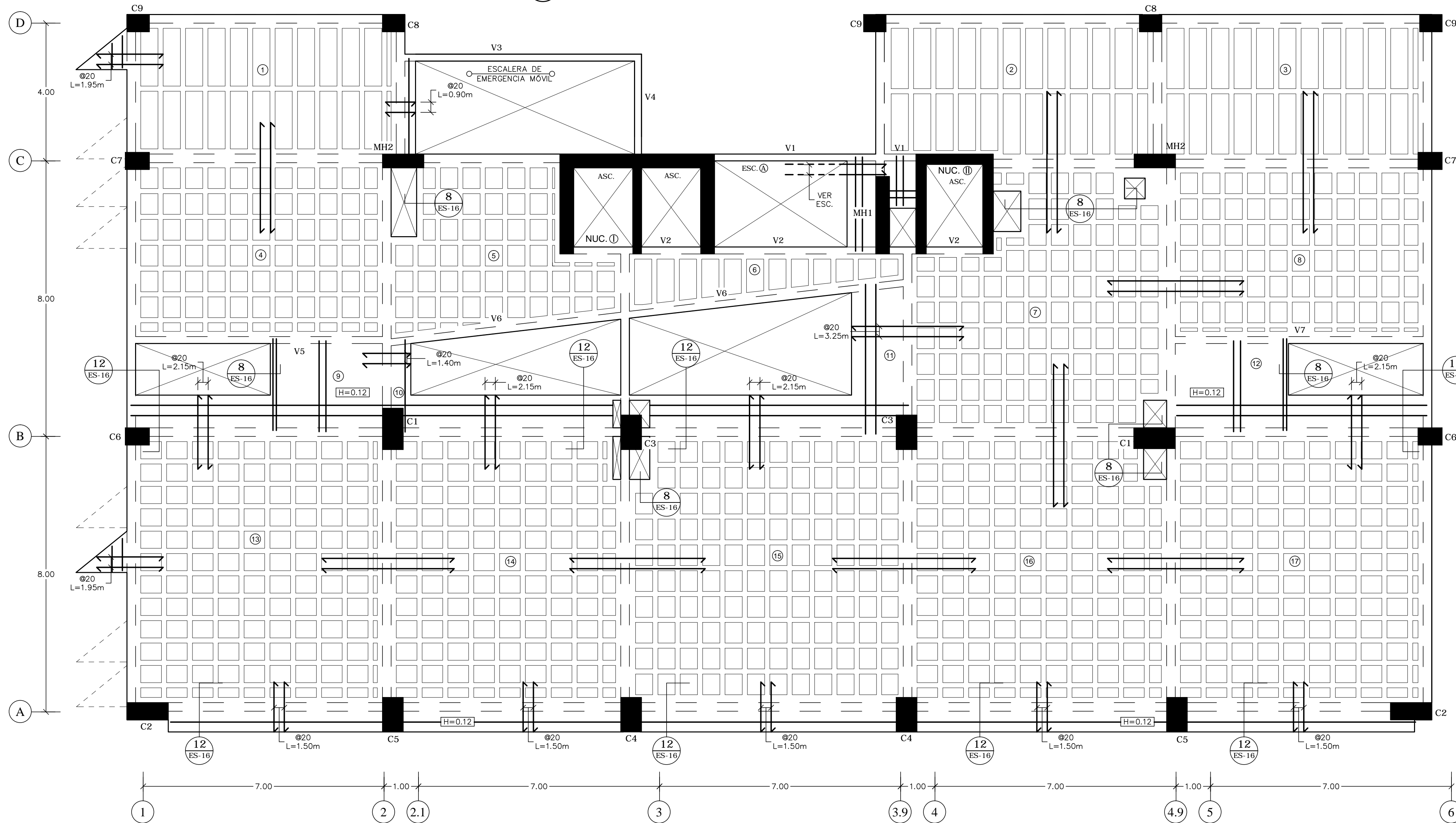


1ER. NIVEL

NL	H (cm)	Nervios en X-X			Nervios en Y-Y		
		Asx I	Asx V	Asx J	Asy I	Asy V	Asy J
1	15+10	2ø1/2"	3ø1/2"	2ø1/2"	2ø1/2"	3ø1/2"	2ø1/2"
2	15+10	-	2ø1/2"	-	3ø1/2"	3ø1/2"	3ø1/2"
3	15+10	-	2ø1/2"	-	3ø1/2"	3ø1/2"	3ø1/2"
4	15+10	-	2ø1/2"	-	3ø1/2"	3ø1/2"	3ø1/2"
5	15+10	-	2ø1/2"	-	3ø1/2"	3ø1/2"	3ø1/2"
6	15+10	2ø1/2"	3ø1/2"	2ø1/2"	2ø1/2"	3ø1/2"	2ø1/2"
7	15+10	2ø1/2"	3ø1/2"	2ø1/2"	2ø1/2"	3ø1/2"	2ø1/2"
8	15+10	-	2ø1/2"	-	3ø1/2"	3ø1/2"	3ø1/2"
9	15+10	-	2ø1/2"	-	3ø1/2"	3ø1/2"	3ø1/2"
10	15+10	-	2ø1/2"	-	3ø1/2"	3ø1/2"	3ø1/2"
11	15+10	-	2ø1/2"	-	3ø1/2"	3ø1/2"	3ø1/2"
12	15+10	2ø1/2"	3ø1/2"	2ø1/2"	2ø1/2"	3ø1/2"	2ø1/2"
13	15+10	3ø1/2"	4ø1/2"	3ø1/2"	2ø1/2"	3ø1/2"	2ø1/2"
14	15+10	4ø1/2"	5ø1/2"	4ø1/2"	4ø1/2"	5ø1/2"	4ø1/2"
14'	15+10	4ø1/2"	5ø1/2"	4ø1/2"	4ø1/2"	5ø1/2"	4ø1/2"
15	15+10	2ø1/2"	3ø1/2"	2ø1/2"	2ø1/2"	3ø1/2"	2ø1/2"
16	15+10	2ø1/2"	3ø1/2"	2ø1/2"	2ø1/2"	3ø1/2"	2ø1/2"
17	15+10	3ø1/2"	4ø1/2"	3ø1/2"	2ø1/2"	3ø1/2"	2ø1/2"
18	15+10	2ø1/2"	3ø1/2"	2ø1/2"	3ø1/2"	4ø1/2"	3ø1/2"
19	15+10	3ø1/2"	3ø1/2"	3ø1/2"	-	2ø1/2"	-
20	15+10	3ø1/2"	4ø1/2"	3ø1/2"	2ø1/2"	3ø1/2"	2ø1/2"
21	15+10	2ø1/2"	3ø1/2"	2ø1/2"	3ø1/2"	4ø1/2"	3ø1/2"
22	15+10	2ø1/2"	3ø1/2"	2ø1/2"	2ø1/2"	3ø1/2"	2ø1/2"
23	15+10	2ø1/2"	3ø1/2"	2ø1/2"	3ø1/2"	4ø1/2"	3ø1/2"
24	15+10	3ø1/2"	4ø1/2"	3ø1/2"	2ø1/2"	3ø1/2"	2ø1/2"
25	15+10	3ø1/2"	4ø1/2"	3ø1/2"	3ø1/2"	4ø1/2"	3ø1/2"
26	15+10	3ø1/2"	3ø1/2"	3ø1/2"	-	2ø1/2"	-
27	15+10	2ø1/2"	3ø1/2"	2ø1/2"	2ø1/2"	3ø1/2"	2ø1/2"
28	15+10	2ø1/2"	3ø1/2"	2ø1/2"	2ø1/2"	3ø1/2"	2ø1/2"
29	15+10	2ø1/2"	3ø1/2"	2ø1/2"	2ø1/2"	3ø1/2"	2ø1/2"
30	15+10	-	2ø1/2"	-	3ø1/2"	3ø1/2"	3ø1/2"
31	15+10	-	2ø1/2"	-	3ø1/2"	3ø1/2"	3ø1/2"
32	15+10	2ø1/2"	3ø1/2"	2ø1/2"	2ø1/2"	3ø1/2"	2ø1/2"
33	15+10	2ø1/2"	3ø1/2"	2ø1/2"	2ø1/2"	3ø1/2"	2ø1/2"

NOTA:
 ADICIONALES EN LAS LOSAS CONTINUAS CON LONGITUD SEGUN EL DETALLE [2/ES-21] Y NOTA 5 [6/ES-16]

1 PLANTA ESTRUCTURAL 3ER. NIVEL
ES-22 Esc.: 1/75 N.P.T. = (+7.35)

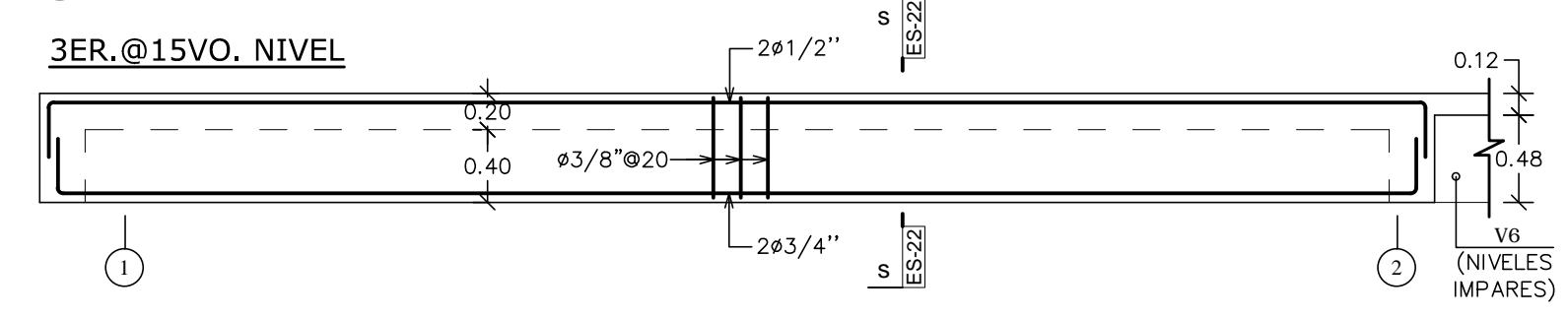


2 ASIGNACION DE REFUERZO EN NERVIOS
ES-22

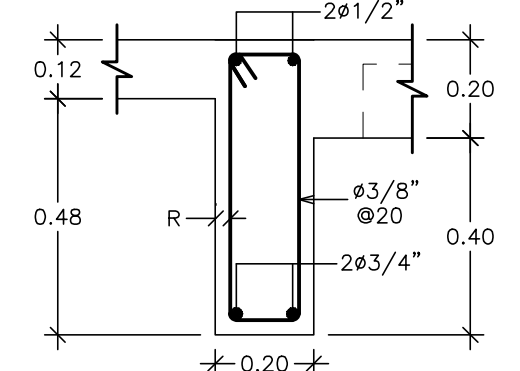
3ER. NIVEL

NL	H (cm)	Nervios en X-X			Nervios en Y-Y		
		Asx I	Asx V	Asx J	Asy I	Asy V	Asy J
1	15+05	-	2ø1/2"	-	3ø1/2"	3ø1/2"	3ø1/2"
2	15+05	-	2ø1/2"	-	3ø1/2"	3ø1/2"	3ø1/2"
3	15+05	-	2ø1/2"	-	3ø1/2"	3ø1/2"	3ø1/2"
4	15+05	2ø1/2"	3ø1/2"	2ø1/2"	2ø1/2"	3ø1/2"	2ø1/2"
5	15+05	2ø1/2"	3ø1/2"	2ø1/2"	2ø1/2"	3ø1/2"	2ø1/2"
6	15+05	-	-	-	3ø1/2"	3ø1/2"	3ø1/2"
7	15+05	4ø1/2"	5ø1/2"	4ø1/2"	4ø1/2"	5ø1/2"	4ø1/2"
8	15+05	2ø1/2"	3ø1/2"	2ø1/2"	2ø1/2"	3ø1/2"	2ø1/2"
13	15+05	2ø1/2"	3ø1/2"	2ø1/2"	2ø1/2"	3ø1/2"	2ø1/2"
14	15+05	4ø1/2"	5ø1/2"	4ø1/2"	4ø1/2"	5ø1/2"	4ø1/2"
15	15+05	3ø1/2"	4ø1/2"	3ø1/2"	3ø1/2"	4ø1/2"	3ø1/2"
16	15+05	3ø1/2"	4ø1/2"	3ø1/2"	3ø1/2"	4ø1/2"	3ø1/2"
17	15+05	2ø1/2"	3ø1/2"	2ø1/2"	2ø1/2"	3ø1/2"	2ø1/2"

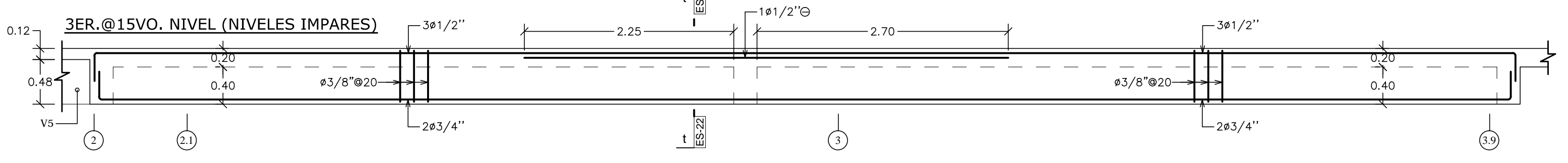
3 VIGA "V5"
ES-22 Esc.: 1/40



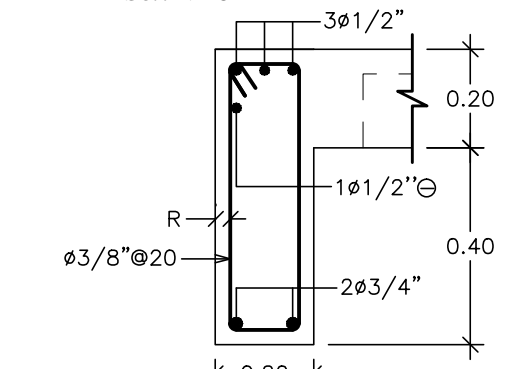
SECCION s-s
Esc.: 1/15



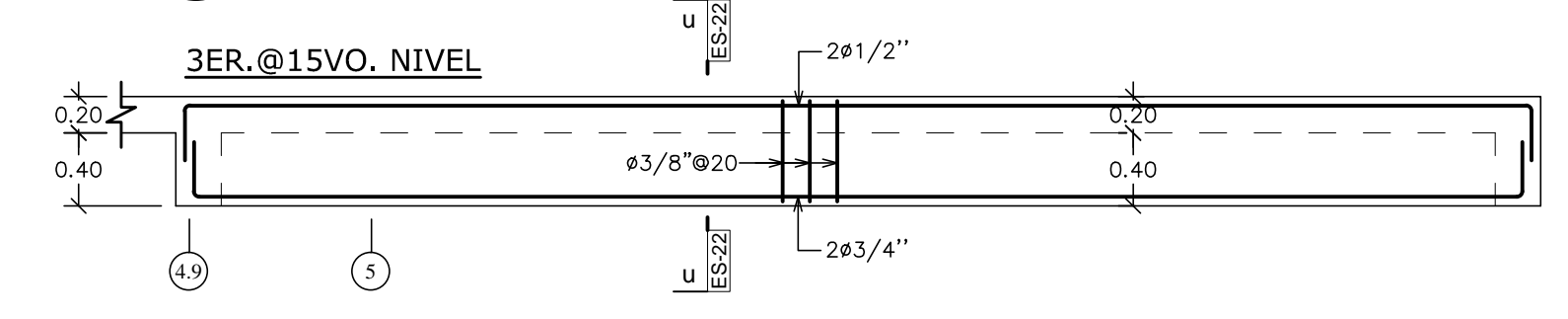
4 VIGA "V6"
ES-22 Esc.: 1/40



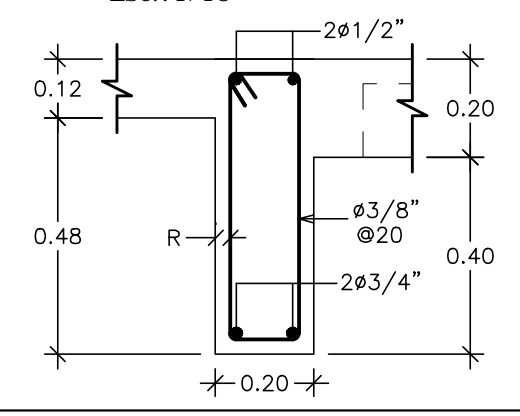
SECCION t-t
Esc.: 1/15



5 VIGA "V7"
ES-22 Esc.: 1/40

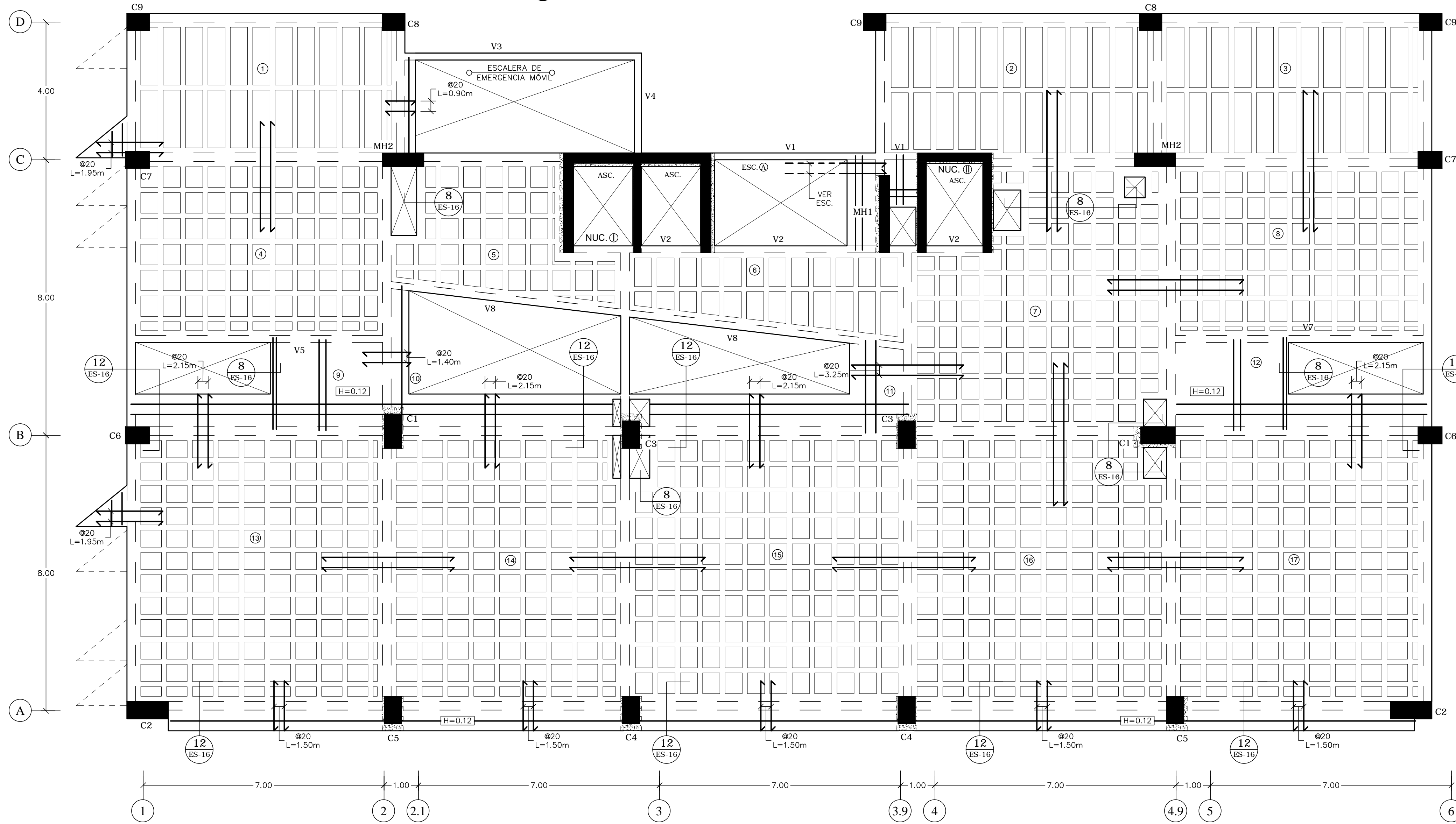


SECCION u-u
Esc.: 1/15



NOTA:
ADICIONALES EN LAS LOSAS CONTINUAS CON LONGITUD SEGUN EL DETALLE [2/ES-21] Y NOTA 5 [6/ES-16]

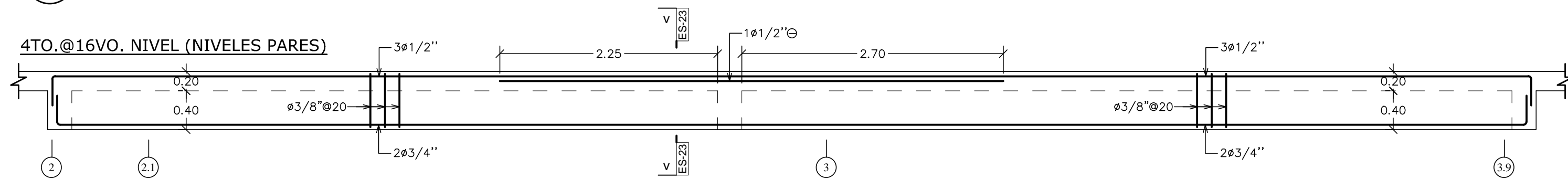
1 PLANTA ESTRUCTURAL 4TO. NIVEL
 ES-23/Esc.: 1/75 N.P.T= (+10.60) [NIVEL DE RETRANQUEO DE COLUMNAS Y MUROS]



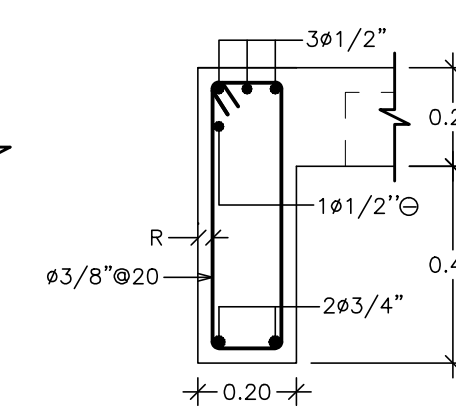
2 ASIGNACION DE REFUERZO EN NERVIOS
 4TO. NIVEL

NL	H (cm)	Nervios en X-X			Nervios en Y-Y		
		Asx I	Asx V	Asx J	Asy I	Asy V	Asy J
1	15+05	-	2ø1/2"	-	3ø1/2"	3ø1/2"	3ø1/2"
2	15+05	-	2ø1/2"	-	3ø1/2"	3ø1/2"	3ø1/2"
3	15+05	-	2ø1/2"	-	3ø1/2"	3ø1/2"	3ø1/2"
4	15+05	2ø1/2"	3ø1/2"	2ø1/2"	2ø1/2"	3ø1/2"	2ø1/2"
5	15+05	2ø1/2"	3ø1/2"	2ø1/2"	2ø1/2"	3ø1/2"	2ø1/2"
6	15+05	-	2ø1/2"	-	3ø1/2"	3ø1/2"	3ø1/2"
7	15+05	4ø1/2"	5ø1/2"	4ø1/2"	4ø1/2"	5ø1/2"	4ø1/2"
8	15+05	2ø1/2"	3ø1/2"	2ø1/2"	2ø1/2"	3ø1/2"	2ø1/2"
13	15+05	2ø1/2"	3ø1/2"	2ø1/2"	2ø1/2"	3ø1/2"	2ø1/2"
14	15+05	4ø1/2"	5ø1/2"	4ø1/2"	4ø1/2"	5ø1/2"	4ø1/2"
15	15+05	3ø1/2"	4ø1/2"	3ø1/2"	3ø1/2"	4ø1/2"	3ø1/2"
16	15+05	3ø1/2"	4ø1/2"	3ø1/2"	3ø1/2"	4ø1/2"	3ø1/2"
17	15+05	2ø1/2"	3ø1/2"	2ø1/2"	2ø1/2"	3ø1/2"	2ø1/2"

3 VIGA "V8"
 ES-23/Esc.: 1/40

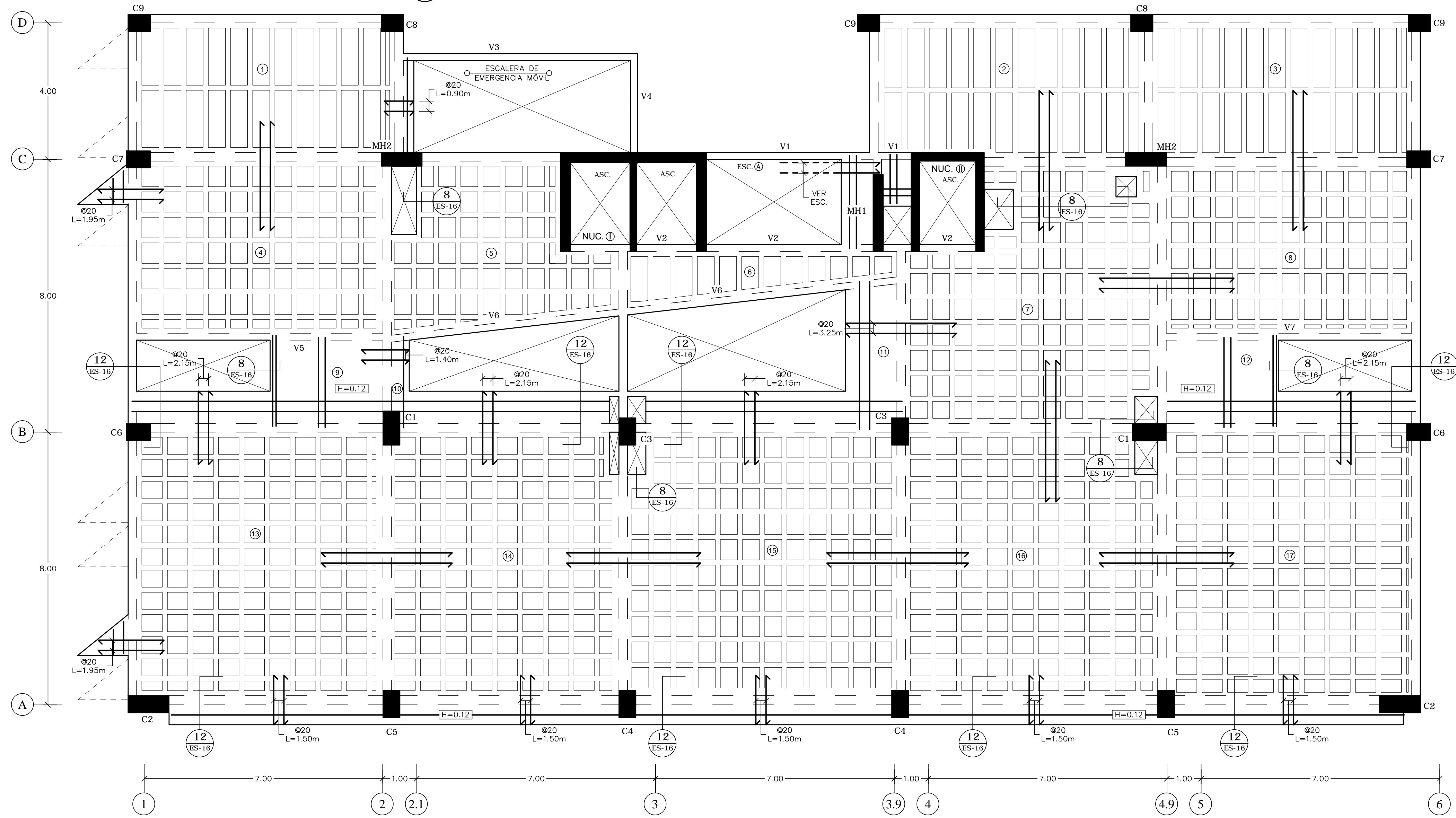


SECCION v-v
 Esc.: 1/15



NOTA:
 ADICIONALES EN LAS LOSAS CONTINUAS CON LONGITUD SEGUN EL DETALLE [2/ES-21] Y NOTA 5 [6/ES-16]

1 PLANTA ESTRUCTURAL 5TO./7MO./9NO. NIVEL [NIVEL TIPO 1]
 ES-24 Esc.: 1/75 N.P.T. = (+13.85/+20.35/+26.85)



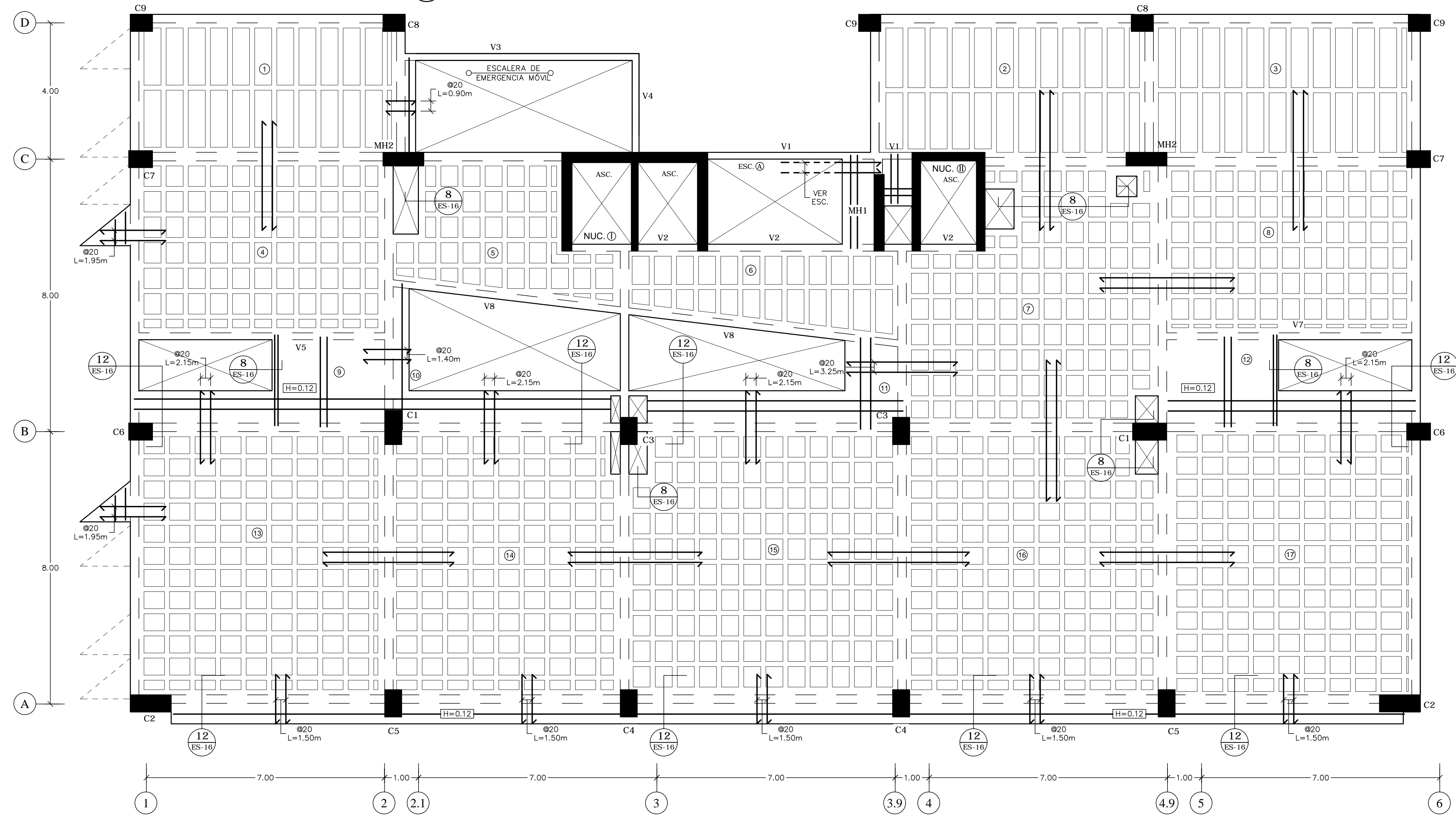
2 ASIGNACION DE REFUERZO EN NERVIOS
 ES-24

5TO./7MO./9NO. NIVEL

NL	H (cm)	Nervios en X-X			Nervios en Y-Y		
		Asx I	Asx V	Asx J	Asy I	Asy V	Asy J
1	15+05	-	2ø1/2"	-	3ø1/2"	3ø1/2"	3ø1/2"
2	15+05	-	2ø1/2"	-	3ø1/2"	3ø1/2"	3ø1/2"
3	15+05	-	2ø1/2"	-	3ø1/2"	3ø1/2"	3ø1/2"
4	15+05	2ø1/2"	3ø1/2"	2ø1/2"	2ø1/2"	3ø1/2"	2ø1/2"
5	15+05	2ø1/2"	3ø1/2"	2ø1/2"	2ø1/2"	3ø1/2"	2ø1/2"
6	15+05	-	-	-	3ø1/2"	3ø1/2"	3ø1/2"
7	15+05	4ø1/2"	5ø1/2"	4ø1/2"	4ø1/2"	5ø1/2"	4ø1/2"
8	15+05	2ø1/2"	3ø1/2"	2ø1/2"	2ø1/2"	3ø1/2"	2ø1/2"
13	15+05	2ø1/2"	3ø1/2"	2ø1/2"	2ø1/2"	3ø1/2"	2ø1/2"
14	15+05	4ø1/2"	5ø1/2"	4ø1/2"	4ø1/2"	5ø1/2"	4ø1/2"
15	15+05	3ø1/2"	4ø1/2"	3ø1/2"	3ø1/2"	4ø1/2"	3ø1/2"
16	15+05	3ø1/2"	4ø1/2"	3ø1/2"	3ø1/2"	4ø1/2"	3ø1/2"
17	15+05	2ø1/2"	3ø1/2"	2ø1/2"	2ø1/2"	3ø1/2"	2ø1/2"

NOTA:
 ADICIONALES EN LAS LOSAS CONTINUAS CON LONGITUD SEGUN EL DETALLE [2/ES-21] Y NOTA 5 [6/ES-16]

1 PLANTA ESTRUCTURAL 6TO./8VO./10MO. NIVEL [NIVEL TIPO 2]
 ES-25 Esc.: 1/75 N.P.T. (+17.10/+23.60/+30.10)



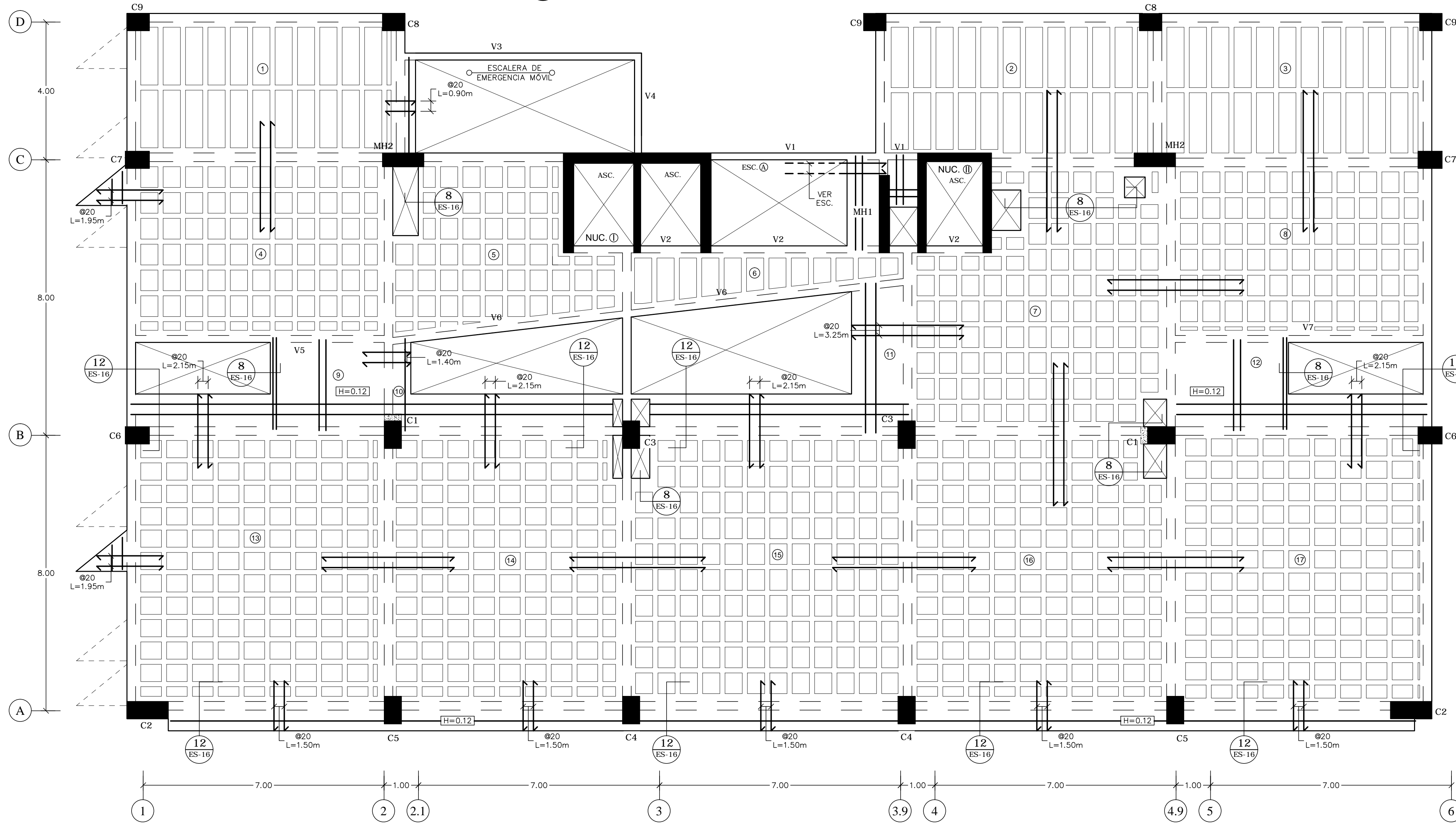
2 ASIGNACION DE REFUERZO EN NERVIOS
 ES-25

6TO./8VO./10MO. NIVEL

NL	H (cm)	Nervios en X-X			Nervios en Y-Y		
		Asx I	Asx V	Asx J	Asy I	Asy V	Asy J
1	15+05	-	2ø1/2"	-	3ø1/2"	3ø1/2"	3ø1/2"
2	15+05	-	2ø1/2"	-	3ø1/2"	3ø1/2"	3ø1/2"
3	15+05	-	2ø1/2"	-	3ø1/2"	3ø1/2"	3ø1/2"
4	15+05	2ø1/2"	3ø1/2"	2ø1/2"	2ø1/2"	3ø1/2"	2ø1/2"
5	15+05	2ø1/2"	3ø1/2"	2ø1/2"	2ø1/2"	3ø1/2"	2ø1/2"
6	15+05	-	2ø1/2"	-	3ø1/2"	3ø1/2"	3ø1/2"
7	15+05	4ø1/2"	5ø1/2"	4ø1/2"	4ø1/2"	5ø1/2"	4ø1/2"
8	15+05	2ø1/2"	3ø1/2"	2ø1/2"	2ø1/2"	3ø1/2"	2ø1/2"
13	15+05	2ø1/2"	3ø1/2"	2ø1/2"	2ø1/2"	3ø1/2"	2ø1/2"
14	15+05	4ø1/2"	5ø1/2"	4ø1/2"	4ø1/2"	5ø1/2"	4ø1/2"
15	15+05	3ø1/2"	4ø1/2"	3ø1/2"	3ø1/2"	4ø1/2"	3ø1/2"
16	15+05	3ø1/2"	4ø1/2"	3ø1/2"	3ø1/2"	4ø1/2"	3ø1/2"
17	15+05	2ø1/2"	3ø1/2"	2ø1/2"	2ø1/2"	3ø1/2"	2ø1/2"

NOTA:
 ADICIONALES EN LAS LOSAS CONTINUAS CON LONGITUD SEGUN EL DETALLE [2/ES-21] Y NOTA 5 [6/ES-16]

1 PLANTA ESTRUCTURAL 11VO. NIVEL
 ES-26 Esc.: 1/75 N.P.T= (+33.35) [NIVEL DE RETRANQUEO DE COLUMNA]



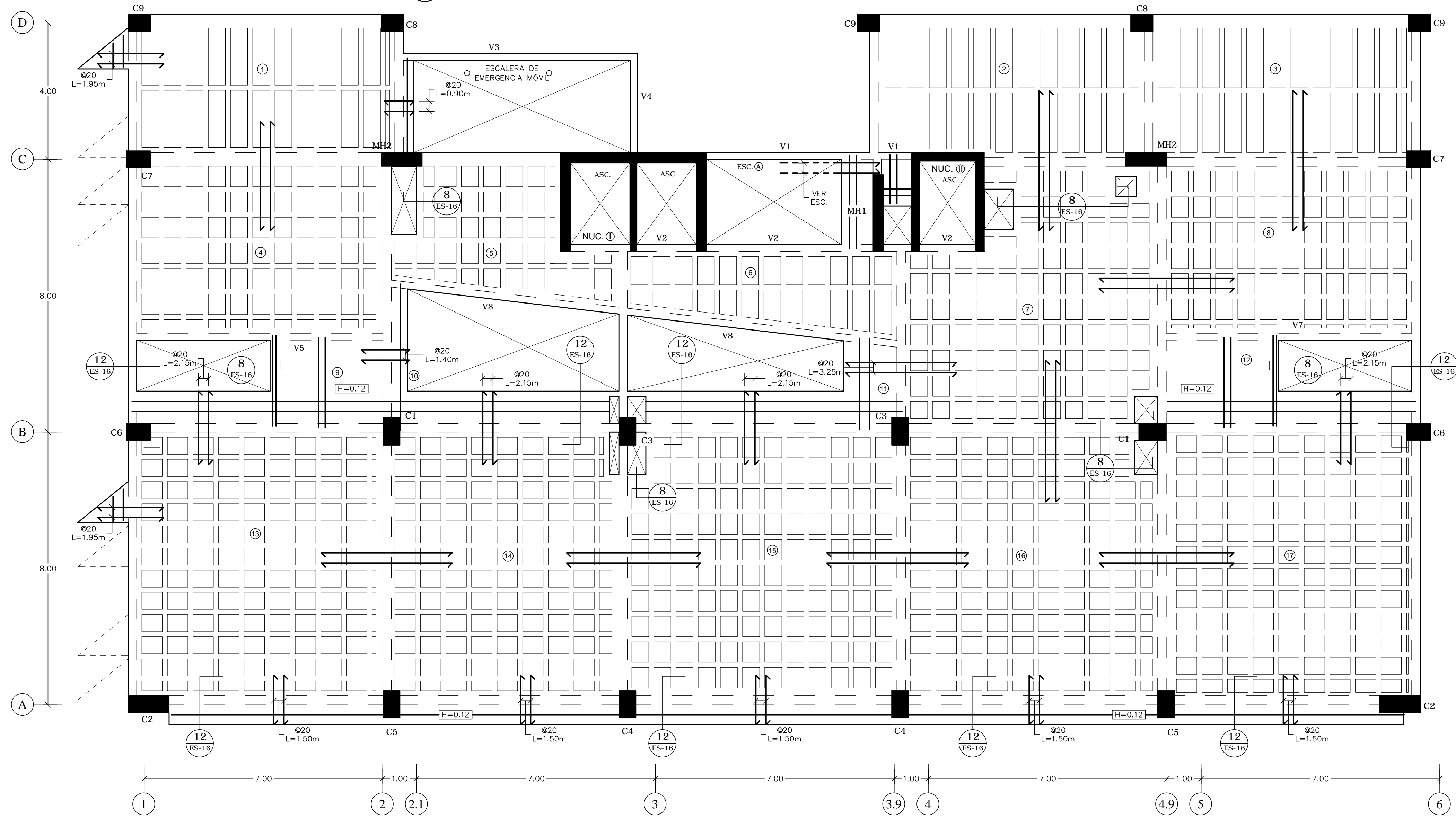
2 ASIGNACION DE REFUERZO EN NERVIOS
 ES-26

11VO. NIVEL

NL	H (cm)	Nervios en X-X			Nervios en Y-Y		
		Asx I	Asx V	Asx J	Asy I	Asy V	Asy J
1	15+05	-	2ø1/2"	-	3ø1/2"	3ø1/2"	3ø1/2"
2	15+05	-	2ø1/2"	-	3ø1/2"	3ø1/2"	3ø1/2"
3	15+05	-	2ø1/2"	-	3ø1/2"	3ø1/2"	3ø1/2"
4	15+05	2ø1/2"	3ø1/2"	2ø1/2"	2ø1/2"	3ø1/2"	2ø1/2"
5	15+05	2ø1/2"	3ø1/2"	2ø1/2"	2ø1/2"	3ø1/2"	2ø1/2"
6	15+05	-	-	-	3ø1/2"	3ø1/2"	3ø1/2"
7	15+05	4ø1/2"	5ø1/2"	4ø1/2"	4ø1/2"	5ø1/2"	4ø1/2"
8	15+05	2ø1/2"	3ø1/2"	2ø1/2"	2ø1/2"	3ø1/2"	2ø1/2"
13	15+05	2ø1/2"	3ø1/2"	2ø1/2"	2ø1/2"	3ø1/2"	2ø1/2"
14	15+05	4ø1/2"	5ø1/2"	4ø1/2"	4ø1/2"	5ø1/2"	4ø1/2"
15	15+05	3ø1/2"	4ø1/2"	3ø1/2"	3ø1/2"	4ø1/2"	3ø1/2"
16	15+05	3ø1/2"	4ø1/2"	3ø1/2"	3ø1/2"	4ø1/2"	3ø1/2"
17	15+05	2ø1/2"	3ø1/2"	2ø1/2"	2ø1/2"	3ø1/2"	2ø1/2"

NOTA:
 ADICIONALES EN LAS LOSAS CONTINUAS CON LONGITUD SEGUN EL DETALLE [2/ES-21] Y NOTA 5 [6/ES-16]

1 PLANTA ESTRUCTURAL 12VO./14VO. NIVEL [NIVEL TIPO 2]
 ES-27 Esc.: 1/75 N.P.T. (+36.60/+43.10)



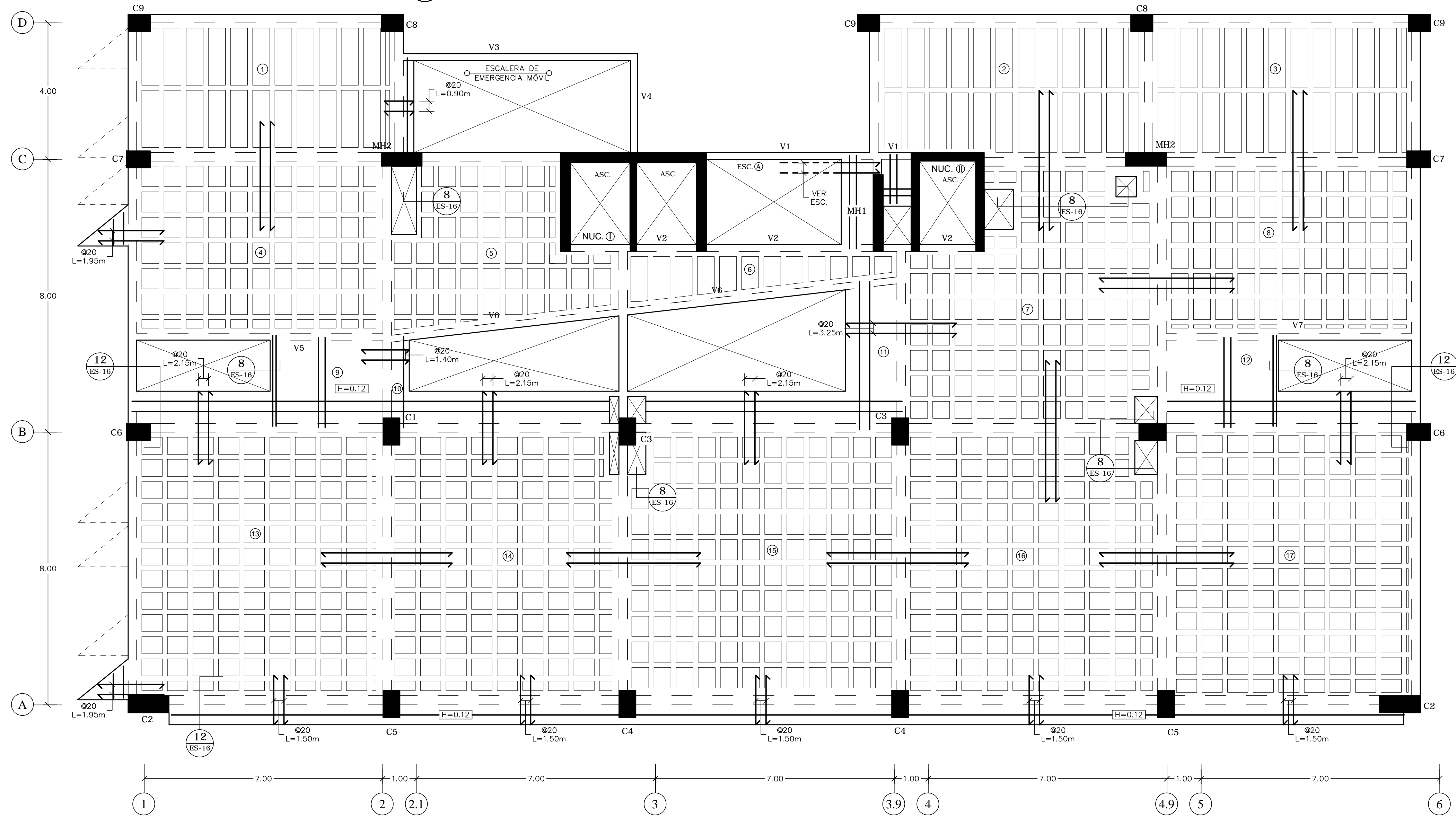
2 ASIGNACION DE REFUERZO EN NERVIOS
 ES-27

12VO./14VO. NIVEL

NL	H (cm)	Nervios en X-X			Nervios en Y-Y		
		Asx I	Asx V	Asx J	Asy I	Asy V	Asy J
1	15+05	-	2ø1/2"	-	3ø1/2"	3ø1/2"	3ø1/2"
2	15+05	-	2ø1/2"	-	3ø1/2"	3ø1/2"	3ø1/2"
3	15+05	-	2ø1/2"	-	3ø1/2"	3ø1/2"	3ø1/2"
4	15+05	2ø1/2"	3ø1/2"	2ø1/2"	2ø1/2"	3ø1/2"	2ø1/2"
5	15+05	2ø1/2"	3ø1/2"	2ø1/2"	2ø1/2"	3ø1/2"	2ø1/2"
6	15+05	-	2ø1/2"	-	3ø1/2"	3ø1/2"	3ø1/2"
7	15+05	4ø1/2"	5ø1/2"	4ø1/2"	4ø1/2"	5ø1/2"	4ø1/2"
8	15+05	2ø1/2"	3ø1/2"	2ø1/2"	2ø1/2"	3ø1/2"	2ø1/2"
13	15+05	2ø1/2"	3ø1/2"	2ø1/2"	2ø1/2"	3ø1/2"	2ø1/2"
14	15+05	4ø1/2"	5ø1/2"	4ø1/2"	4ø1/2"	5ø1/2"	4ø1/2"
15	15+05	3ø1/2"	4ø1/2"	3ø1/2"	3ø1/2"	4ø1/2"	3ø1/2"
16	15+05	3ø1/2"	4ø1/2"	3ø1/2"	3ø1/2"	4ø1/2"	3ø1/2"
17	15+05	2ø1/2"	3ø1/2"	2ø1/2"	2ø1/2"	3ø1/2"	2ø1/2"

NOTA:
 ADICIONALES EN LAS LOSAS CONTINUAS CON LONGITUD SEGUN EL DETALLE [2/ES-21] Y NOTA 5 [6/ES-16]

1 PLANTA ESTRUCTURAL 13V./15VO. NIVEL [NIVEL TIPO 2]
 ES-28/ Esc.: 1/75 N.P.T. = (+36.60/+43.10)



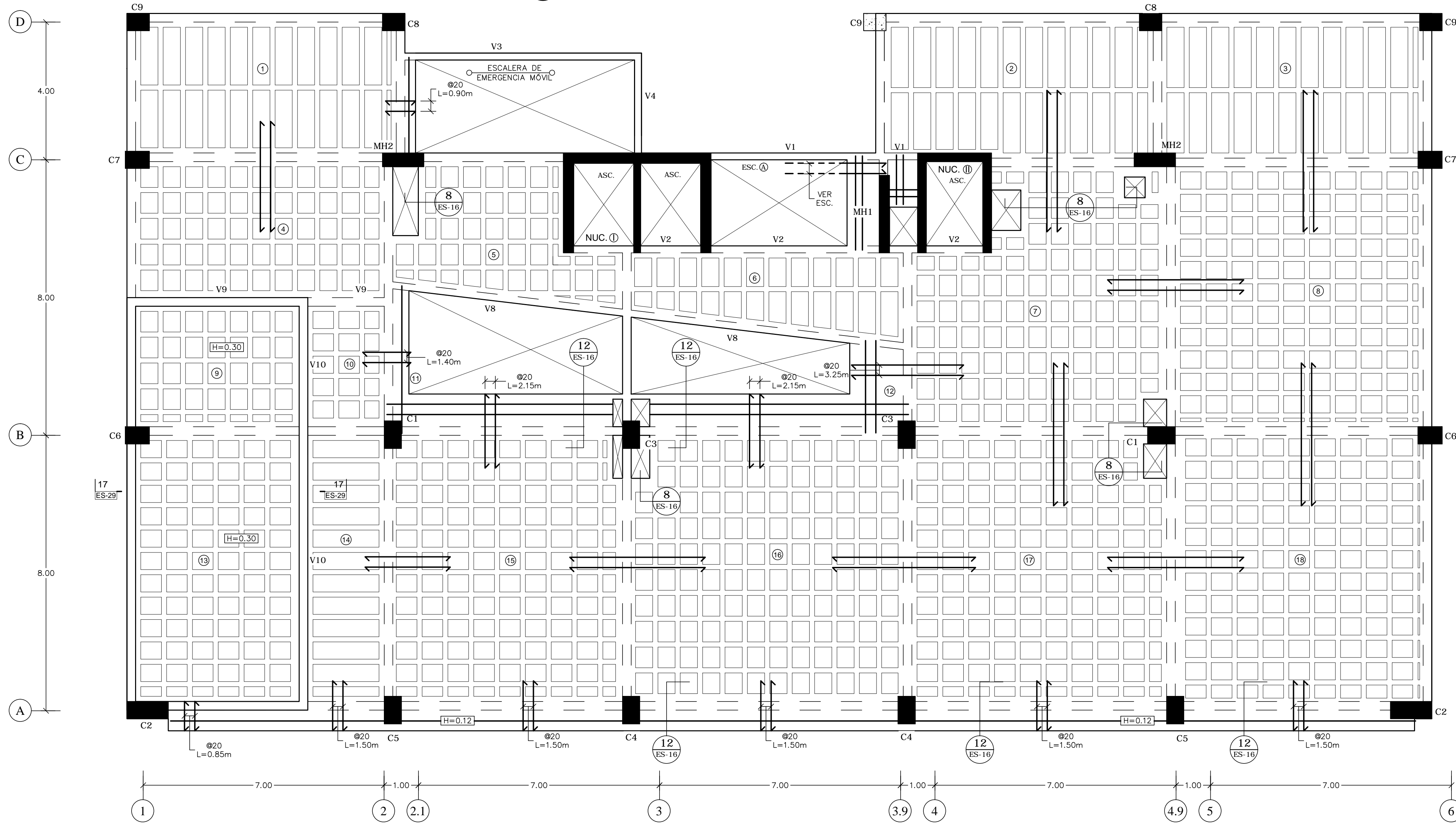
2 ASIGNACION DE REFUERZO EN NERVIOS
 ES-28

13V./15VO. NIVEL

NL	H (cm)	Nervios en X-X			Nervios en Y-Y		
		Asx I	Asx V	Asx J	Asy I	Asy V	Asy J
1	15+05	-	2ø1/2"	-	3ø1/2"	3ø1/2"	3ø1/2"
2	15+05	-	2ø1/2"	-	3ø1/2"	3ø1/2"	3ø1/2"
3	15+05	-	2ø1/2"	-	3ø1/2"	3ø1/2"	3ø1/2"
4	15+05	2ø1/2"	3ø1/2"	2ø1/2"	2ø1/2"	3ø1/2"	2ø1/2"
5	15+05	2ø1/2"	3ø1/2"	2ø1/2"	2ø1/2"	3ø1/2"	2ø1/2"
6	15+05	-	-	-	3ø1/2"	3ø1/2"	3ø1/2"
7	15+05	4ø1/2"	5ø1/2"	4ø1/2"	4ø1/2"	5ø1/2"	4ø1/2"
8	15+05	2ø1/2"	3ø1/2"	2ø1/2"	2ø1/2"	3ø1/2"	2ø1/2"
13	15+05	2ø1/2"	3ø1/2"	2ø1/2"	2ø1/2"	3ø1/2"	2ø1/2"
14	15+05	4ø1/2"	5ø1/2"	4ø1/2"	4ø1/2"	5ø1/2"	4ø1/2"
15	15+05	3ø1/2"	4ø1/2"	3ø1/2"	3ø1/2"	4ø1/2"	3ø1/2"
16	15+05	3ø1/2"	4ø1/2"	3ø1/2"	3ø1/2"	4ø1/2"	3ø1/2"
17	15+05	2ø1/2"	3ø1/2"	2ø1/2"	2ø1/2"	3ø1/2"	2ø1/2"

NOTA:
 ADICIONALES EN LAS LOSAS CONTINUAS CON LONGITUD SEGUN EL DETALLE [2/ES-21] Y NOTA 5 [6/ES-16]

1 PLANTA ESTRUCTURAL 16VO. NIVEL
 ES-29 Esc.: 1/75 N.P.T. (+33.35) [NIVEL DE RETRANQUEO DE COLUMNA]

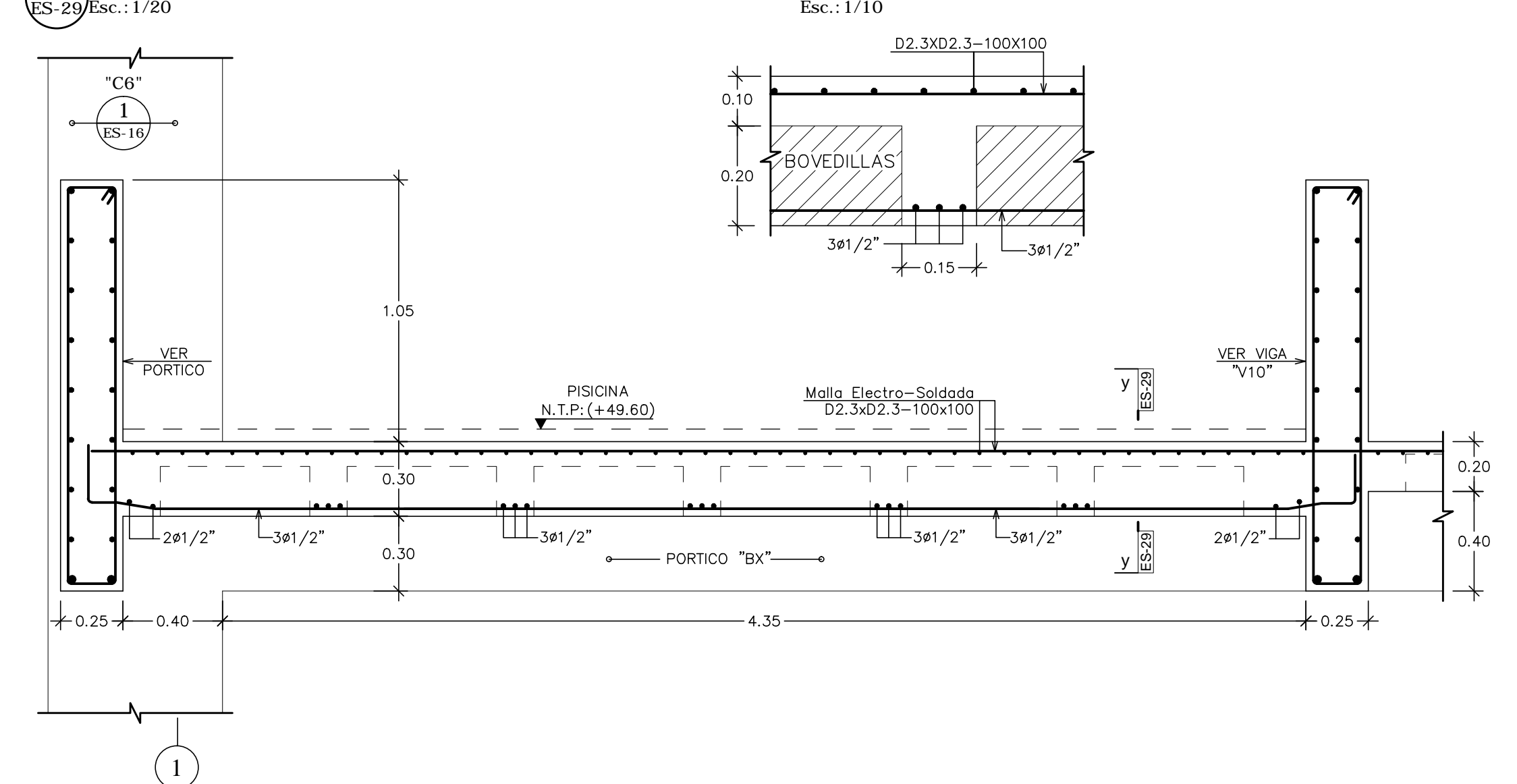


2 ASIGNACION DE REFUERZO EN NERVIOS
 ES-29

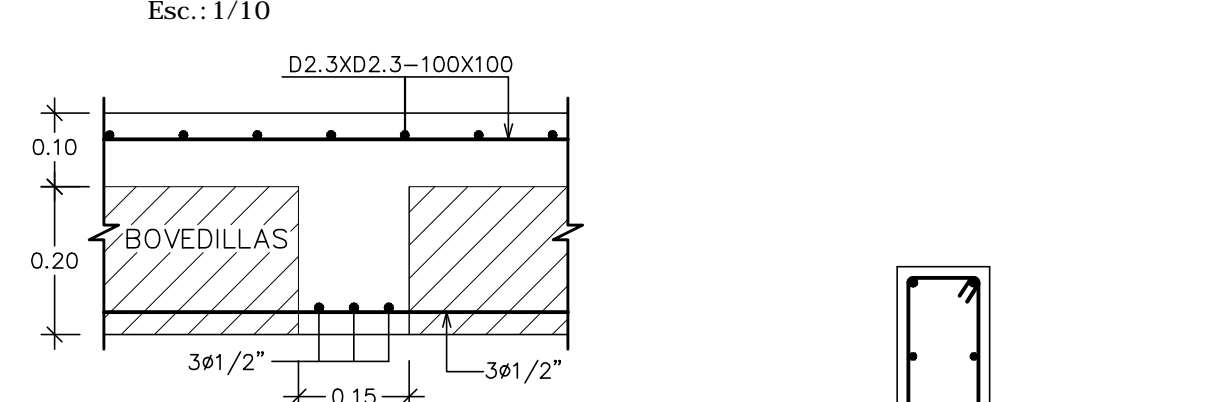
16VO. NIVEL

NL	H (cm)	Nervios en X-X			Nervios en Y-Y		
		Asx I	Asx V	Asx J	Asy I	Asy V	Asy J
1	15+05	-	2Ø1/2"	-	3Ø1/2"	3Ø1/2"	3Ø1/2"
2	15+05	-	2Ø1/2"	-	3Ø1/2"	3Ø1/2"	3Ø1/2"
3	15+10	-	2Ø1/2"	-	3Ø1/2"	3Ø1/2"	3Ø1/2"
4	15+05	2Ø1/2"	3Ø1/2"	2Ø1/2"	2Ø1/2"	3Ø1/2"	2Ø1/2"
5	15+05	2Ø1/2"	3Ø1/2"	2Ø1/2"	2Ø1/2"	3Ø1/2"	2Ø1/2"
6	15+05	-	2Ø1/2"	-	3Ø1/2"	3Ø1/2"	3Ø1/2"
7	15+05	4Ø1/2"	5Ø1/2"	4Ø1/2"	4Ø1/2"	5Ø1/2"	4Ø1/2"
8	15+10	4Ø1/2"	5Ø1/2"	4Ø1/2"	4Ø1/2"	5Ø1/2"	4Ø1/2"
9	20+10	3Ø1/2"	4Ø1/2"	3Ø1/2"	3Ø1/2"	4Ø1/2"	3Ø1/2"
10	15+05	2Ø1/2"	3Ø1/2"	2Ø1/2"	2Ø1/2"	3Ø1/2"	2Ø1/2"
13	20+10	3Ø1/2"	4Ø1/2"	3Ø1/2"	3Ø1/2"	4Ø1/2"	3Ø1/2"
14	15+05	3Ø1/2"	3Ø1/2"	3Ø1/2"	-	-	-
15	15+05	4Ø1/2"	5Ø1/2"	4Ø1/2"	4Ø1/2"	5Ø1/2"	4Ø1/2"
16	15+05	4Ø1/2"	5Ø1/2"	4Ø1/2"	4Ø1/2"	5Ø1/2"	4Ø1/2"
17	15+05	4Ø1/2"	5Ø1/2"	4Ø1/2"	4Ø1/2"	5Ø1/2"	4Ø1/2"
18	15+05	3Ø1/2"	4Ø1/2"	3Ø1/2"	3Ø1/2"	4Ø1/2"	3Ø1/2"

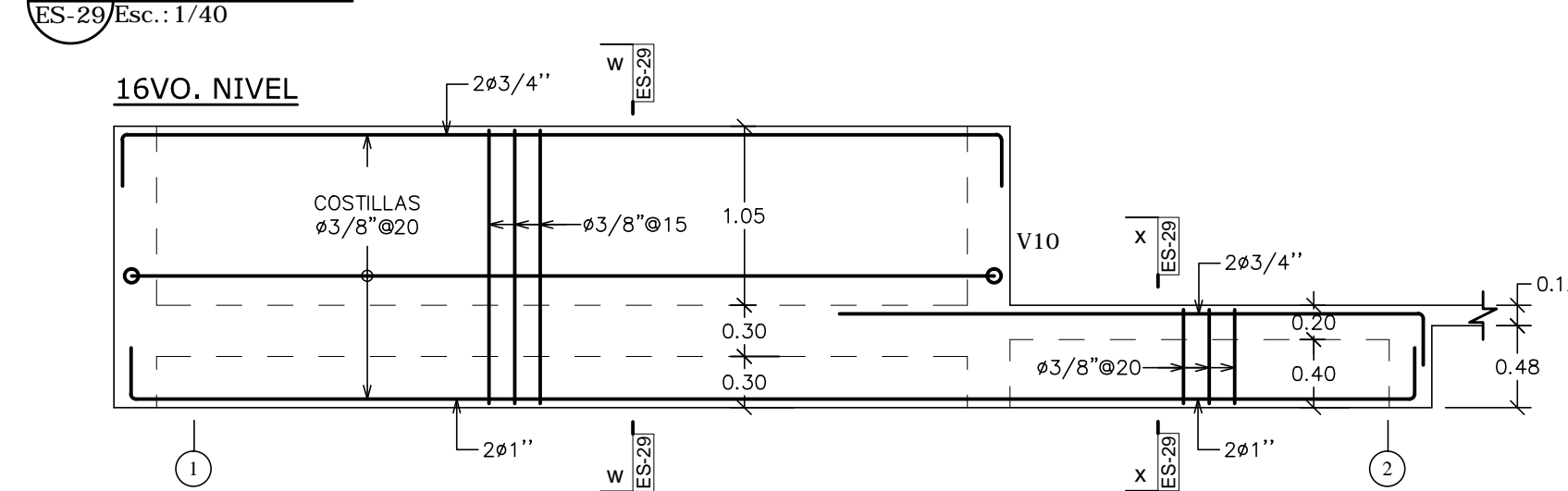
3 SECCION 17-17
 ES-29 Esc.: 1/20



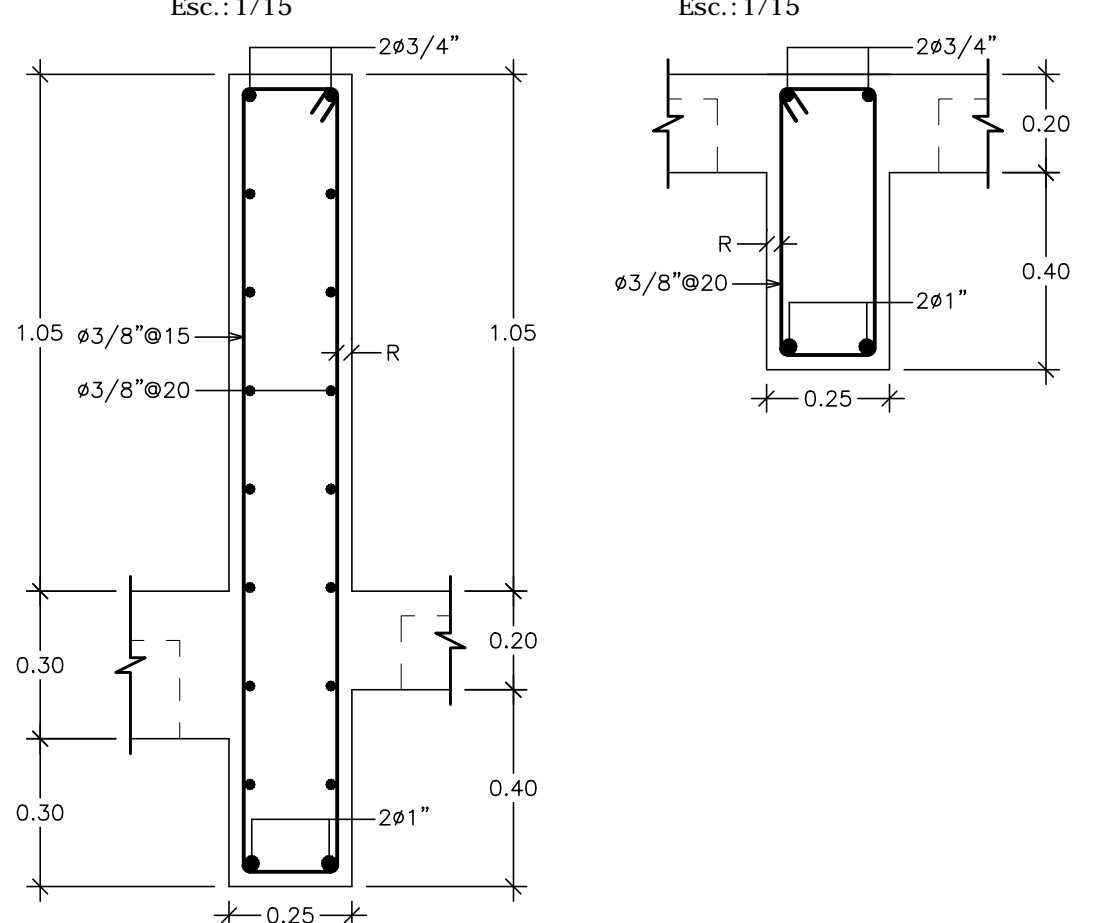
SECCION y-y
 Esc.: 1/10



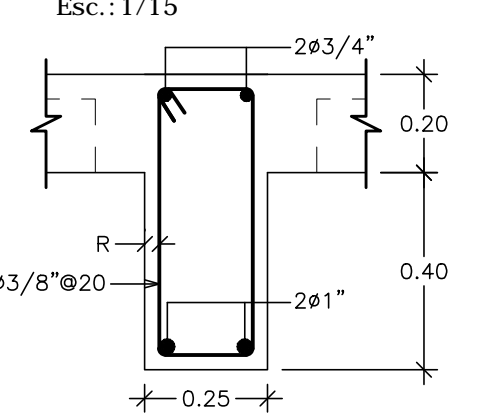
4 VIGA "V9"
 ES-29 Esc.: 1/40



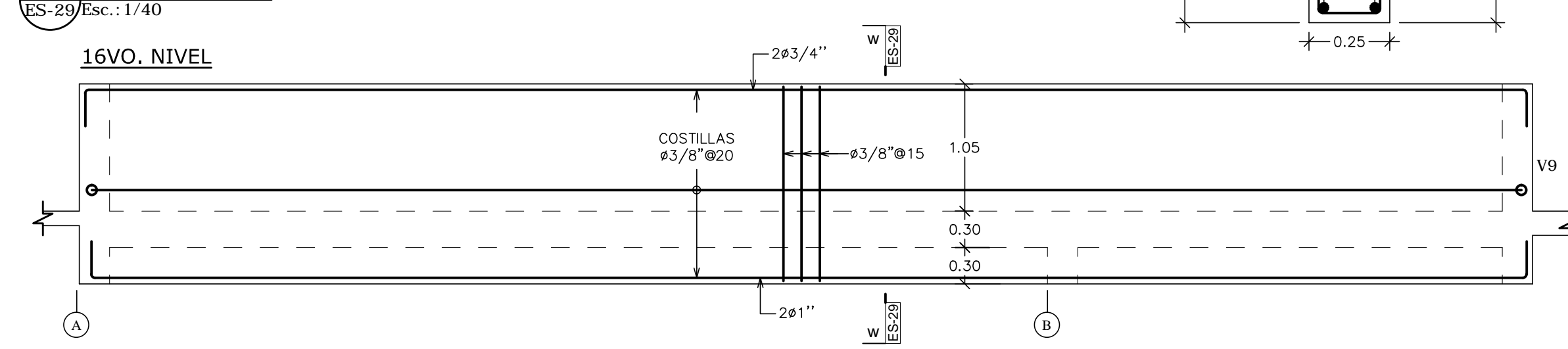
SECCION w-w
 Esc.: 1/15



SECCION x-x
 Esc.: 1/15



5 VIGA "V10"
 ES-29 Esc.: 1/40



NOTA:
 ADICIONALES EN LAS LOSAS CONTINUAS CON LONGITUD SEGUN EL DETALLE [2/ES-21] Y NOTA 5 [6/ES-16]