

Proyecto:
Torre Sonoma

Propietario:

Fiduciaria Popular, S.A
Actuando por cuenta y nombre del
Fideicomiso Sonoma".

Sr. José Manuel Cuervo Aybar
Representante

RNC: 1-32-52324-5

Ingeniero Responsable:
Ing. Emmanuel Grullón
Codia: 30117

Diseño Arquitectónico:
Arq. Miguel Marte
Codia: 20694

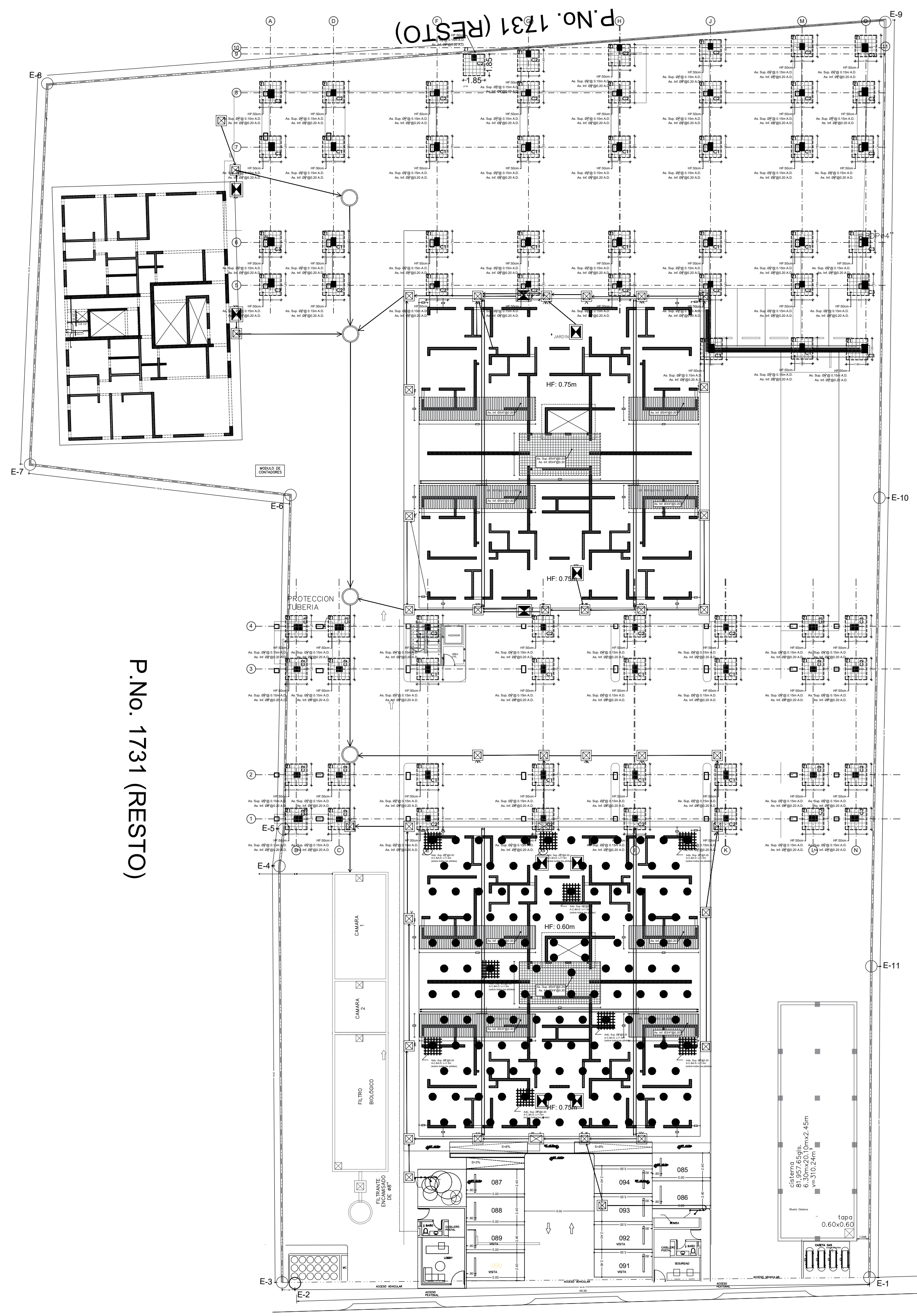
Diseño Estructural:
Ing. Pedro Raposo
Codia: 17911

Diseño Eléctrico:
Ing. Manuel Vargas
Codia: 8731

Diseño Sanitario:
Ing. Ramón Alexis Pichardo Mencía
Codia: 14739

Diseño Vial:
Ing. Juan Danilo Santiago
Codia: 21059

Fecha:
Marzo, 2023.



CALLE LOS FERREIRA (ANT. CAMINO)

PLANTA ESTRUCTURAL DE CONJUNTO
Esc: 1:150

DATOS DE SUELO
Esc: no escala

- Conglomerados y arenitas de grano medio en secuencias delgadas, con niveles de carbonización diagenéticos.
- Unidad de Palo Amarillo, constituida de calizas con conchas, brechas conchas con intercalaciones de margas y cantos conglomerados, calizas biolíticas, laminadas y conglomerado con matriz carbonatada.

Tomado como referencia las unidades geológicas expuestas en la ciudad de Santiago de los Caballeros, el área de estudio se ubica en campo lejano de los ramos o traza activa de la Zona de Falla Septentrional al norte (predominante en el área de estudio) y la Hispanola al sur.

10.2 Geotécnicas.

Conforme los resultados obtenidos en los ensayos efectuados en campo y laboratorio, el terreno del emplazamiento está caracterizado por acilla arenosa de media compresibilidad tipo (C1) de color marrón en estado de blando hasta la profundidad de -1.15 m aproximadamente alternado con acilla de alta compresibilidad (acilla franca) tipo (C3) de color marrón en estado compacto hasta la profundidad comprendida entre 5.40 y 5.85 m, a partir de esa profundidad aumenta su resistencia con suelo caracterizado por acilla de media compresibilidad (C1) de color marrón en estado compacto a muy compacto de espesor indefinido, alcanzando máxima profundidad de investigación de -29.60 m. Suelo clasificado según el Sistema Unificado de Clasificación de Suelos (USCS-ASTM D2487) y tipo "SP" según el Reglamento para el Análisis y Diseño Suelos de Estructuras R-901 del Ministerio de Obras Públicas y Comisiones M.O.P.C.

Observación: en el área de los sondeos No. 1, 2 y 3 se presentaron unos valores de resistencia a la penetración muy bajos con un suelo clasificado como acilla arenosa tipo (C1) de color marrón en estado blando desde -8.10 m hasta -12.15 m de profundidad aproximadamente.

- La posición de nivel fónico se interseco a la profundidad de -2.25 m en los sondeos No. 1, 3, y 6 y a la profundidad de -1.35 m en los sondeos 11, 12 y 13.

En la hoja (Anexo V) y en anexo II, se tiene un resumen de los parámetros geo mecánico y diámetro del terreno del emplazamiento, los cuales sirven de base para los análisis y clasificación del sitio del presente trabajo.

Oficina Principal: Carretera Dos Pinos Inv. Calle Frank Muñoz 01 • Tel: (809) 581-4088 • Santiago de los Caballeros, República Dominicana. Web: www.elsos.com.do Página 96 | 120

11.0 RECOMENDACIONES DE FUNDACIÓN

11.1 Fundación Obra

Para la fundación del proyecto SONOMA se tiene dos tipos de fundación por tener la cuales existen en lo siguiente:

TORRE No. 1: Cimentación profunda mediante pilotes CFA

Como se tiene suelo blando desde la profundidad de 8.10 m a 12.00 m se tiene previsto fundación profunda cimentada a través de pilotes fundido in situ tipo (CFA) de 0.60 m de diámetro y 15.0 m de longitud, atravesado el espesor de suelo blando tipo (E1) de 12.0 m y anclado 3.0 m mínimo dentro del estrato resistente (mayor compresión) y en la superficie cónica a un cobertor presentando un ancho (O) y mínimo dentro de ese espesor. Ver Análisis de capacidad portante al hundimiento de pilotes de fundación en ítem 11.1.2.

11.1.2 Capacidad Soporte Pilotes

El cálculo de la capacidad soporte, toma en cuenta la presencia del estrato blando caracterizado por acilla arenosa tipo (C1) alternado con acilla franca de alta compresibilidad tipo (C3) en estado blando hasta la profundidad de 12.15 m aproximadamente y la posición del estrato resistente hasta la máxima profundidad de penetración de 29.60 m.

Oficina Principal: Carretera Dos Pinos Inv. Calle Frank Muñoz 01 • Tel: (809) 581-4088 • Santiago de los Caballeros, República Dominicana. Web: www.elsos.com.do Página 97 | 120

Ítem	Fricción (Q ₁) Estrato 0	Fricción (Q ₂) Estrato 1	Fricción (Q ₃) Estrato 2	Fricción (Q ₄) Estrato 3	Capacidad de punta (Q _p)
Superficie	0.00	4.50	3.00	4.85	3.00
Tramo 0.0 a 4.50 m de Acilla Arenosa (Blanda con presencia de agua a 2.25 m)	0.00	2.47	0.00	0.00	0.00
Tramo 4.50 a 8.10 m de Acilla Arenosa (Blanda con presencia de agua a 2.25 m)	0.00	0.00	0.00	0.00	0.00
Tramo 8.10 a 12.15 m de Acilla Franca (Compacto)	0.00	0.00	0.00	0.00	0.00
Tramo 12.15 a 29.60 m de Acilla Franca (Compacto)	0.00	0.00	0.00	0.00	0.00
Factor de Seguridad (FS)	3.0	3.0	3.0	3.0	3.0
Q ₁ (Kg)	0.00	10.125	9.000	15.225	9.000
Q ₂ (Kg)	0.00	9.817	0.000	0.000	0.000
Q ₃ (Kg)	0.00	0.000	0.000	0.000	0.000
Q ₄ (Kg)	0.00	0.000	0.000	0.000	0.000
Q _p (Kg)	0.00	0.000	0.000	0.000	0.000
Q ₁ (Ton)	0.00	1.0125	0.9000	1.5225	0.9000
Q ₂ (Ton)	0.00	0.9817	0.0000	0.0000	0.0000
Q ₃ (Ton)	0.00	0.0000	0.0000	0.0000	0.0000
Q ₄ (Ton)	0.00	0.0000	0.0000	0.0000	0.0000
Q _p (Ton)	0.00	0.0000	0.0000	0.0000	0.0000
Q ₁ (Kg/m ²)	0.00	1.0125	0.9000	1.5225	0.9000
Q ₂ (Kg/m ²)	0.00	0.9817	0.0000	0.0000	0.0000
Q ₃ (Kg/m ²)	0.00	0.0000	0.0000	0.0000	0.0000
Q ₄ (Kg/m ²)	0.00	0.0000	0.0000	0.0000	0.0000
Q _p (Kg/m ²)	0.00	0.0000	0.0000	0.0000	0.0000
Q ₁ (Ton/m ²)	0.00	0.10125	0.09000	0.15225	0.09000
Q ₂ (Ton/m ²)	0.00	0.09817	0.00000	0.00000	0.00000
Q ₃ (Ton/m ²)	0.00	0.00000	0.00000	0.00000	0.00000
Q ₄ (Ton/m ²)	0.00	0.00000	0.00000	0.00000	0.00000
Q _p (Ton/m ²)	0.00	0.00000	0.00000	0.00000	0.00000
Q ₁ (Kg/m ²)	0.00	1.0125	0.9000	1.5225	0.9000
Q ₂ (Kg/m ²)	0.00	0.9817	0.0000	0.0000	0.0000
Q ₃ (Kg/m ²)	0.00	0.0000	0.0000	0.0000	0.0000
Q ₄ (Kg/m ²)	0.00	0.0000	0.0000	0.0000	0.0000
Q _p (Kg/m ²)	0.00	0.0000	0.0000	0.0000	0.0000
Q ₁ (Ton/m ²)	0.00	0.10125	0.09000	0.15225	0.09000
Q ₂ (Ton/m ²)	0.00	0.09817	0.00000	0.00000	0.00000
Q ₃ (Ton/m ²)	0.00	0.00000	0.00000	0.00000	0.00000
Q ₄ (Ton/m ²)	0.00	0.00000	0.00000	0.00000	0.00000
Q _p (Ton/m ²)	0.00	0.00000	0.00000	0.00000	0.00000

Oficina Principal: Carretera Dos Pinos Inv. Calle Frank Muñoz 01 • Tel: (809) 581-4088 • Santiago de los Caballeros, República Dominicana. Web: www.elsos.com.do Página 98 | 120

Para pilotes de 0.60 m

a) Según Decourt-Quaresma

Parámetros	Capacidad de Carga al Hundimiento (Decourt-Quaresma 1994)				
	Fricción (Q ₁) Estrato 0	Fricción (Q ₂) Estrato 1	Fricción (Q ₃) Estrato 2	Fricción (Q ₄) Estrato 3	Capacidad de punta (Q _p)
Tramo	Superficie	Tramo 0.0 a 4.50 m de Acilla Arenosa (Blanda con presencia de agua a 2.25 m)	Tramo 4.50 a 8.10 m de Acilla Arenosa (Blanda con presencia de agua a 2.25 m)	Tramo 8.10 a 12.15 m de Acilla Franca (Compacto)	Tramo 12.15 a 29.60 m de Acilla Franca (Compacto)
β	1.5	1.5	1.5	1.5	1.5
α	0.5	0.5	0.5	0.5	0.85
K	120	120	120	120	120
Q ₁ (kg)	0.00	466.53	644.66	644.66	381.70
Q ₂ (kg)	0.00	466.53	644.66	644.66	381.70
Q ₃ (kg)	0.00	466.53	644.66	644.66	381.70
Q ₄ (kg)	0.00	466.53	644.66	644.66	381.70
Q _p (kg)	0.00	466.53	644.66	644.66	381.70
Factor de Seguridad (FS)	3.0	3.0	3.0	3.0	3.0
Q ₁ (Ton)	0.00	46.653	64.466	64.466	38.170
Q ₂ (Ton)	0.00	46.653	64.466	64.466	38.170
Q ₃ (Ton)	0.00	46.653	64.466	64.466	38.170
Q ₄ (Ton)	0.00	46.653	64.466	64.466	38.170
Q _p (Ton)	0.00	46.653	64.466	64.466	38.170
Q ₁ (Kg/m ²)	0.00	466.53	644.66	644.66	381.70
Q ₂ (Kg/m ²)	0.00	466.53	644.66	644.66	381.70
Q ₃ (Kg/m ²)	0.00	466.53	644.66	644.66	381.70
Q ₄ (Kg/m ²)	0.00	466.53	644.66	644.66	381.70
Q _p (Kg/m ²)	0.00	466.53	644.66	644.66	381.70
Q ₁ (Ton/m ²)	0.00	46.653	64.466	64.466	38.170
Q ₂ (Ton/m ²)	0.00	46.653	64.466	64.466	38.170
Q ₃ (Ton/m ²)	0.00	46.653	64.466	64.466	38.170
Q ₄ (Ton/m ²)	0.00	46.653	64.466	64.466	38.170
Q _p (Ton/m ²)	0.00	46.653	64.466	64.466	38.170

Oficina Principal: Carretera Dos Pinos Inv. Calle Frank Muñoz 01 • Tel: (809) 581-4088 • Santiago de los Caballeros, República Dominicana. Web: www.elsos.com.do Página 99 | 120

b) Según K. Terzaghi

Volúmenes de Carga	Según K. Terzaghi				
	Fricción (Q ₁) Estrato 0	Fricción (Q ₂) Estrato 1	Fricción (Q ₃) Estrato 2	Fricción (Q ₄) Estrato 3	Capacidad de punta (Q _p)
Superficie	0.00	31.17	37.26	28.08	73.85
Tramo 0.0 a 4.50 m de Acilla Arenosa (Blanda con presencia de agua a 2.25 m)	0.00	2.36	0.00	0.00	0.00
Tramo 4.50 a 8.10 m de Acilla Arenosa (Blanda con presencia de agua a 2.25 m)	0.00	0.00	0.00	0.00	0.00
Tramo 8.10 a 12.15 m de Acilla Franca (Compacto)	0.00	0.00	0.00	0.00	0.00
Tramo 12.15 a 29.60 m de Acilla Franca (Compacto)	0.00	0.00	0.00	0.00	0.00
Factor de Seguridad (FS)	3.0	3.0	3.0	3.0	3.0
Q ₁ (kg)	0.00	93.51	111.78	84.24	220.58
Q ₂ (kg)	0.00	7.08	0.00	0.00	0.00
Q ₃ (kg)	0.00	0.00	0.00	0.00	0.00
Q ₄ (kg)	0.00	0.00	0.00	0.00	0.00
Q _p (kg)	0.00	0.00	0.00	0.00	0.00
Q ₁ (Ton)	0.00	9.351	11.178	8.424	22.058
Q ₂ (Ton)	0.00	0.708	0.000	0.000	0.000
Q ₃ (Ton)	0.00	0.000	0.000	0.000	0.000
Q ₄ (Ton)	0.00	0.000	0.000	0.000	0.000
Q _p (Ton)	0.00	0.000	0.000	0.000	0.000
Q ₁ (Kg/m ²)	0.00	93.51	111.78	84.24	220.58
Q ₂ (Kg/m ²)	0.00	7.08	0.00	0.00	0.00
Q ₃ (Kg/m ²)	0.00	0.00	0.00	0.00	0.00
Q ₄ (Kg/m ²)	0.00	0.00	0.00	0.00	0.00
Q _p (Kg/m ²)	0.00	0.00	0.00	0.00	0.00
Q ₁ (Ton/m ²)	0.00	9.351	11.178	8.424	22.058
Q ₂ (Ton/m ²)	0.00	0.708	0.000	0.000	0.000
Q ₃ (Ton/m ²)	0.00	0.000	0.000	0.000	0.000
Q ₄ (Ton/m ²)	0.00	0.000	0.000	0.000	0.000
Q _p (Ton/m ²)	0.00	0.000	0.000	0.000	0.000

Asentamiento:	K. TERZAGHI		DACOURT-QUARESMA	
	Elástico	Plástico	Elástico	Plástico
Δs =	$\frac{Q \cdot (1 - \mu^2)}{A \cdot E_s}$	0.61 mm	0.58	0.609
Δp =	$\frac{Q \cdot (1 - \mu^2)}{P \cdot L \cdot E_s}$	3.058 mm	0.609	0.609
Δt =	$\frac{Q \cdot (1 - \mu^2)}{P \cdot L \cdot E_s}$	0.267 mm	0.006	0.006
Asentamiento Total =	9.88 mm	3.74 mm	0.374 mm	1.26

Oficina Principal: Carretera Dos Pinos Inv. Calle Frank Muñoz 01 • Tel: (809) 581-4088 • Santiago de los Caballeros, República Dominicana. Web: www.elsos.com.do Página 100 | 120

Proyecto:
Torre Sonoma

Propietario:

Fiduciaria Popular, S.A
Actuando por cuenta y nombre del
Fideicomiso Sonoma".

Sr. José Manuel Cuervo Aybar
Representante

RNC: 1-32-52324-5

Ingeniero Responsable:

Ing. Emmanuel Grullón
Codia: 30117

Diseño Arquitectónico:

Arq. Miguel Marte
Codia: 20694

Diseño Estructural:

Ing. Pedro Raposo
Codia: 17911

Diseño Eléctrico:

Ing. Manuel Vargas
Codia: 8731

Diseño Sanitario:

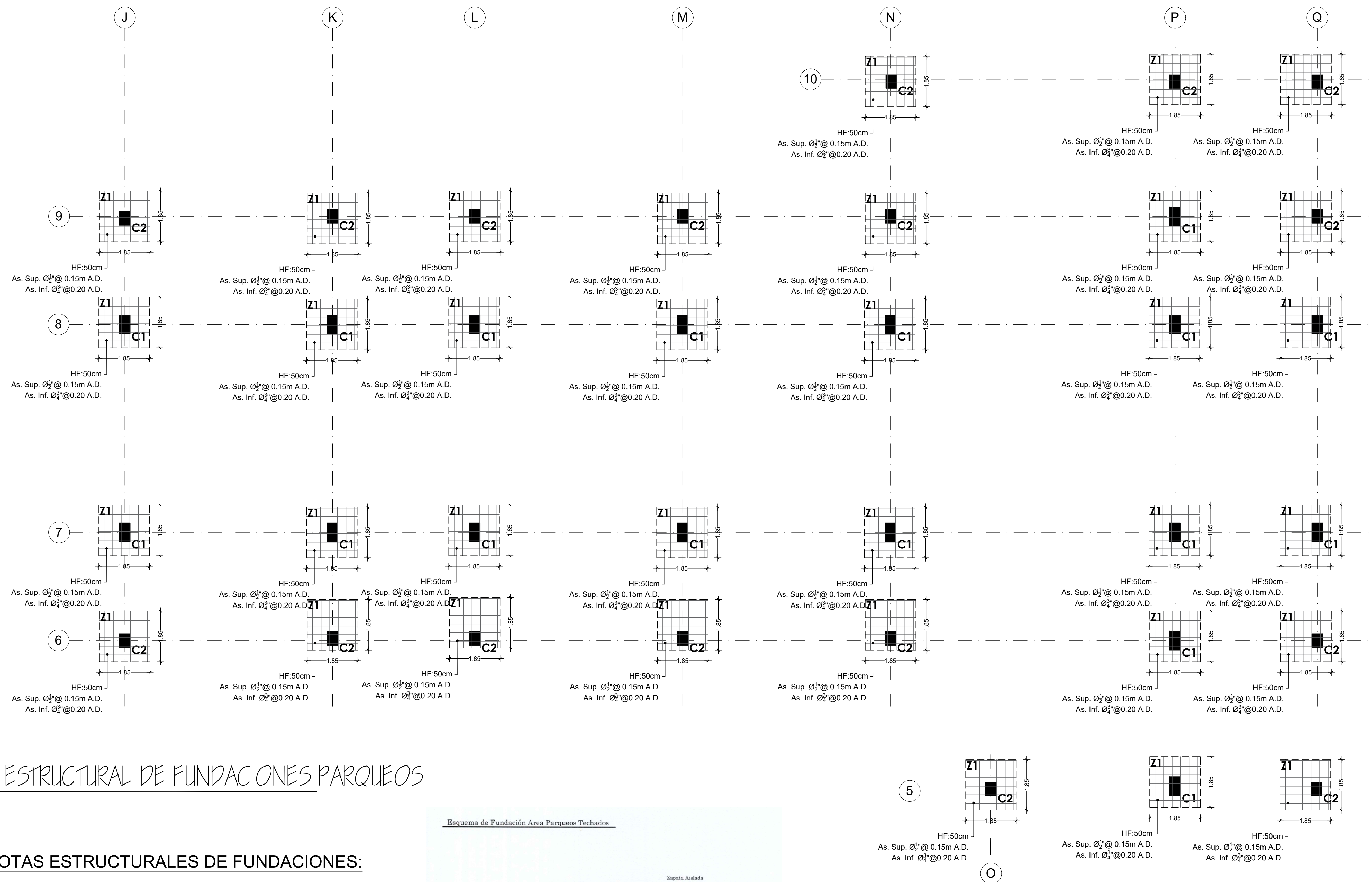
Ing. Ramón Alexis Pichardo Mencía
Codia: 14739

Diseño Vial:

Ing. Juan Danilo Santiago
Codia: 21059

Fecha:

Marzo, 2023.



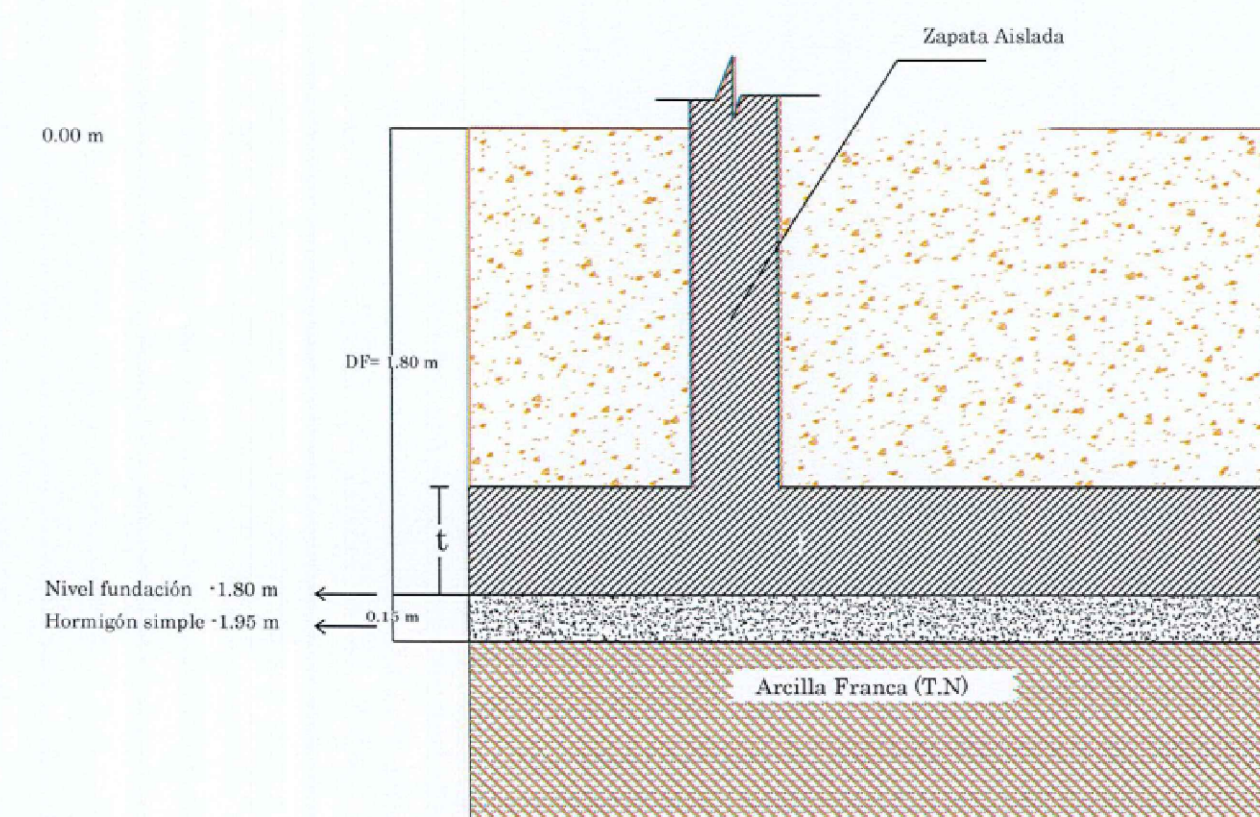
PLANTA ESTRUCTURAL DE FUNDACIONES PARQUEOS

Esc: 1:75

NOTAS ESTRUCTURALES DE FUNDACIONES:

- La profundidad de cimentación será de 1.20m
- Esfuerzo Admisible = 1.30 kg/cm²
- Modulo de reaccion de 1.56kg/cm²
- Df: 1.80m
- Corte: 0.90 capa vegetal + 1.0 de suelo blando.
- Relleno 0.15m
- Deben respetarse todas las recomendaciones dadas en el estudio de suelo
- F'c: 240kg/cm²
- Fy: 4200 kg/cm²

Esquema de Fundación Área Parques Techados



ESPECIFICACIONES DE MATERIALES

	GRADO	
	HORMIGON	ACERO
LOSAS	240 K/cm ²	4200 Kg/cm ²
VIGAS	240 K/cm ²	4200 Kg/cm ²
COLUMNAS	240 K/cm ²	4200 Kg/cm ²
ZAPATAS	240 K/cm ²	4200 Kg/cm ²

MODIFICACIÓN A LICENCIA 23062 RN

Proyecto:
Torre Sonoma

Propietario:

Fiduciaria Popular, S.A
Actuando por cuenta y nombre del
Fideicomiso Sonoma".

Sr. José Manuel Cuervo Aybar
Representante

RNC: 1-32-52324-5

Ingeniero Responsable:
Ing. Emmanuel Grullón
Codia: 30117

Diseño Arquitectónico:
Arq. Miguel Marte
Codia: 20694

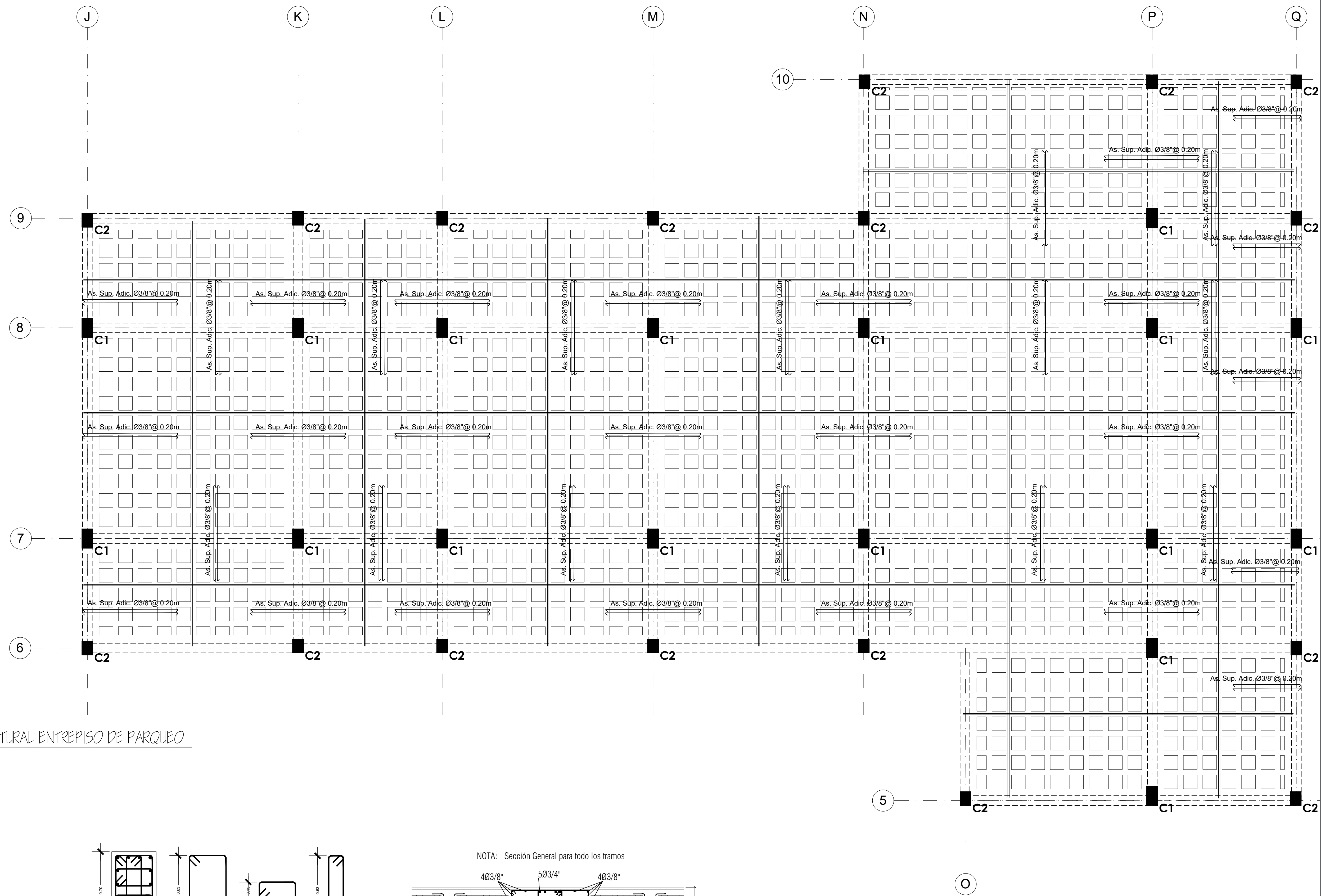
Diseño Estructural:
Ing. Pedro Raposo
Codia: 17911

Diseño Eléctrico:
Ing. Manuel Vargas
Codia: 8731

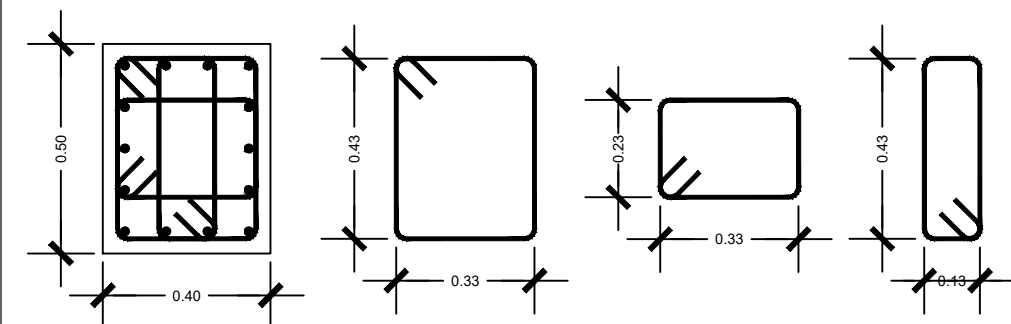
Diseño Sanitario:
Ing. Ramón Alexis Pichardo Mencía
Codia: 14739

Diseño Vial:
Ing. Juan Danilo Santiago
Codia: 21059

Fecha:
Marzo, 2023.

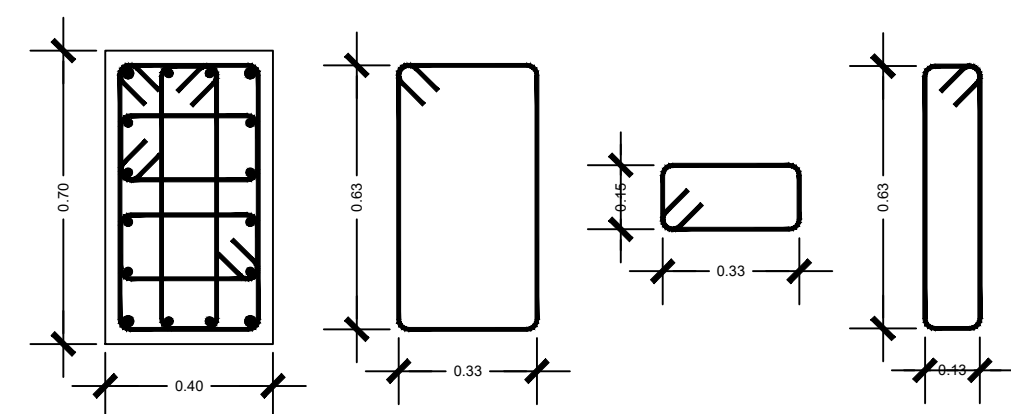


PLANTA ESTRUCTURAL ENTREPISO DE PARQUEO
Esc: 1:75



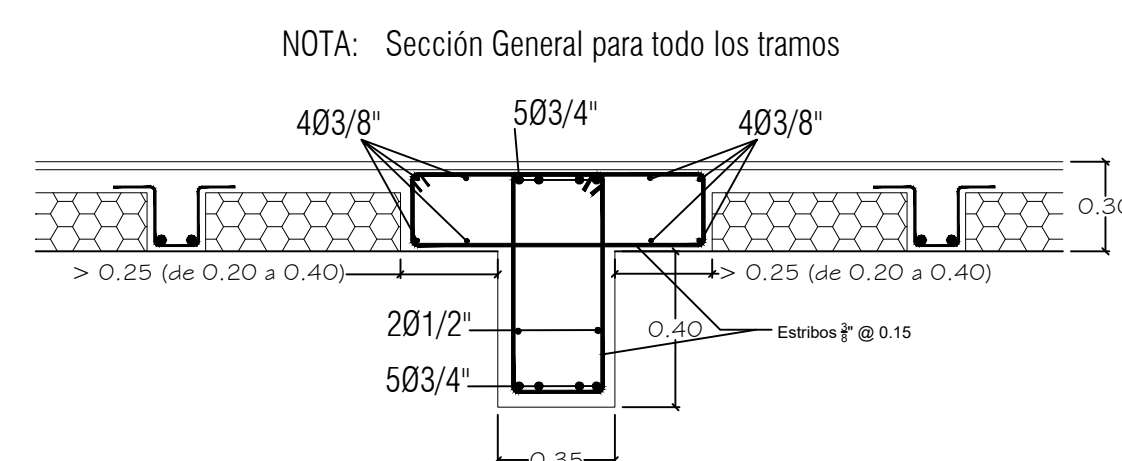
Dimensiones: 40X50cm
As. Longitudinal: 14 Ø 3/4"
Estribos: Ø3/8" @ 0.15

Columna C-2



Dimensiones: 40X70cm
As. Longitudinal: 16 Ø 1"
Estribos: Ø3/8" @ 0.15 y 0.075 en nodos

Columna C-1



VIGA V-1

Proyecto:
Torre Sonoma

Propietario:
Fiduciaria Popular, S.A
Actuando por cuenta y nombre del
Fideicomiso Sonoma".

Sr. José Manuel Cuervo Aybar
Representante

RNC: 1-32-52324-5

Ingeniero Responsable:
Ing. Emmanuel Grullón
Codia: 30117

Diseño Arquitectónico:
Arq. Miguel Marte
Codia: 20694

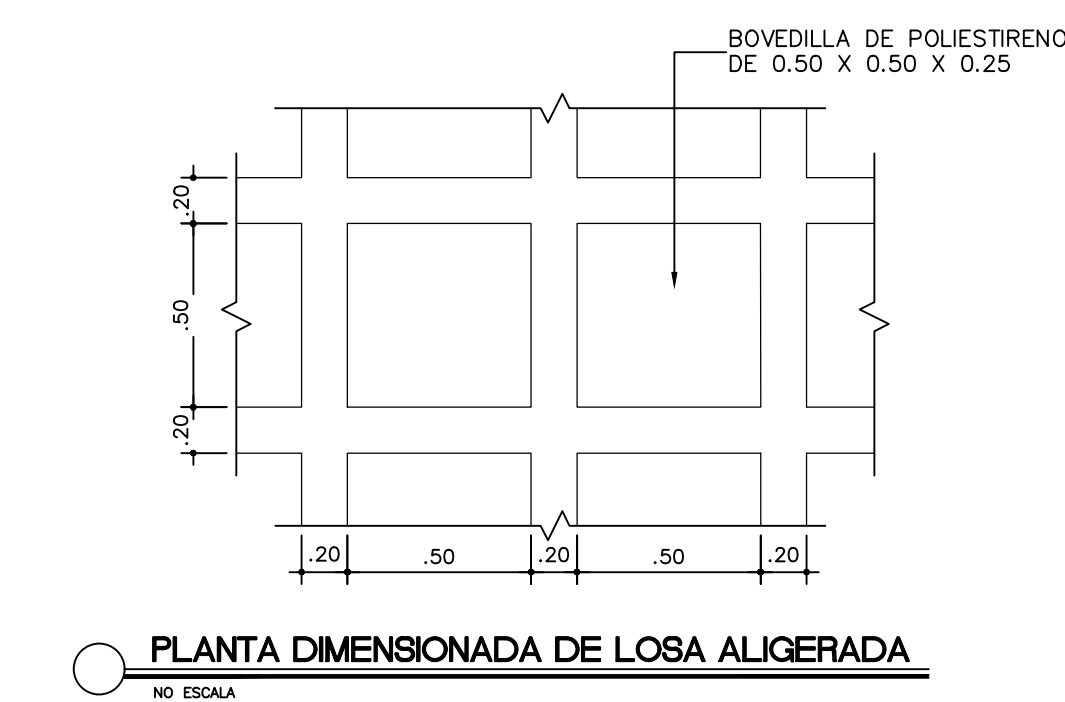
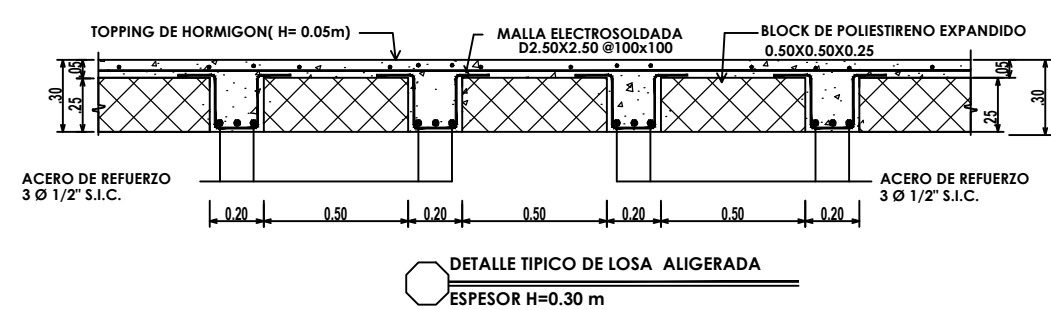
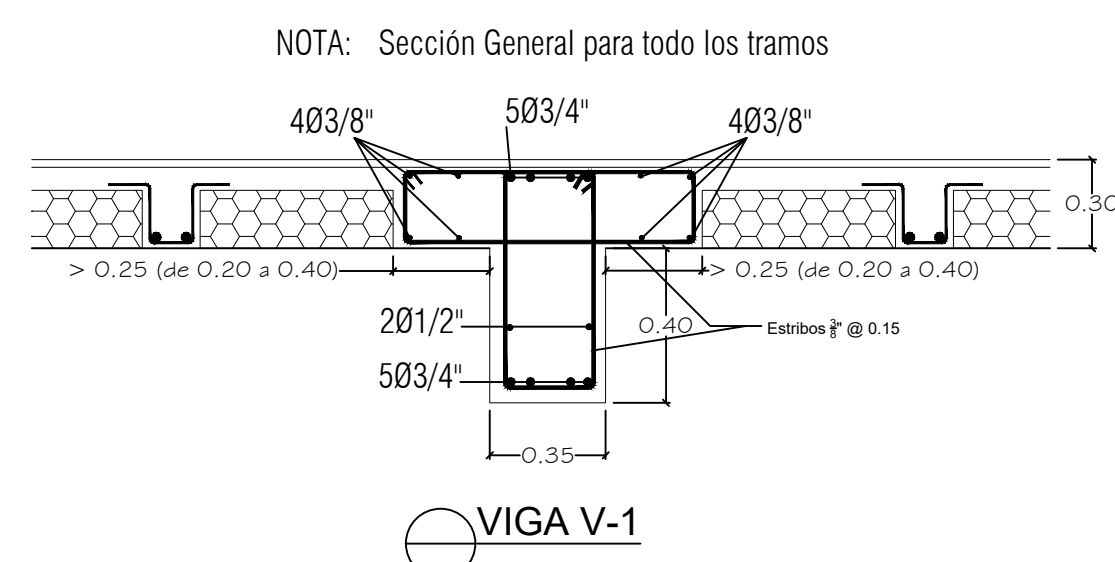
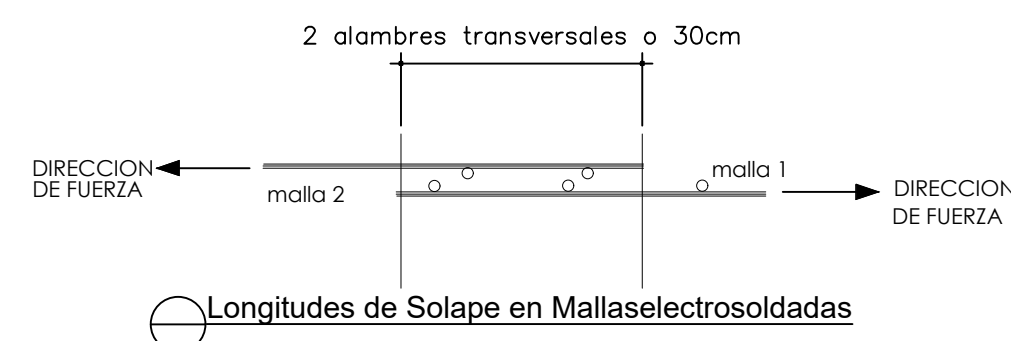
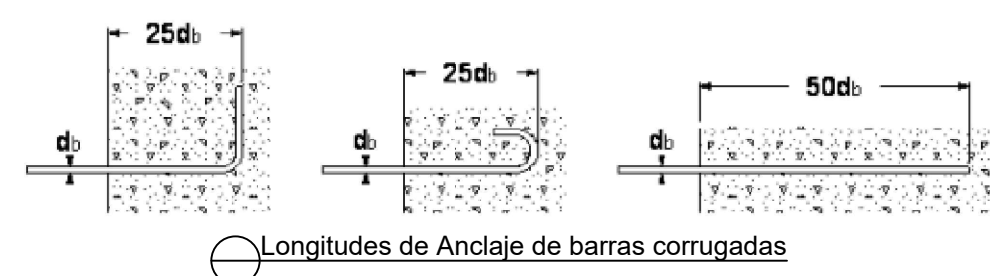
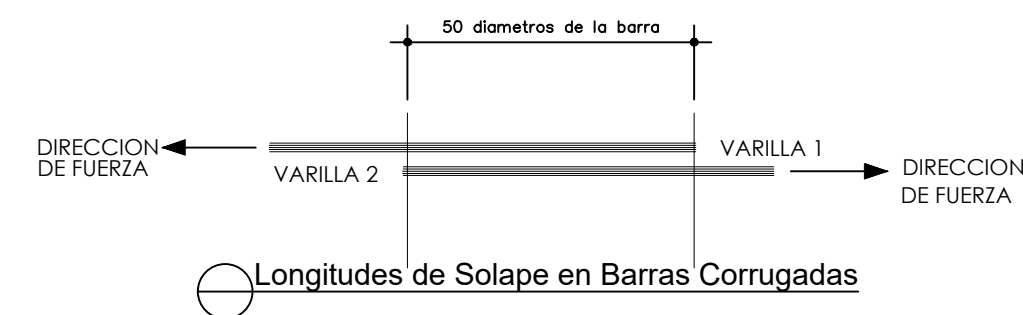
Diseño Estructural:
Ing. Pedro Raposo
Codia: 17911

Diseño Eléctrico:
Ing. Manuel Vargas
Codia: 8731

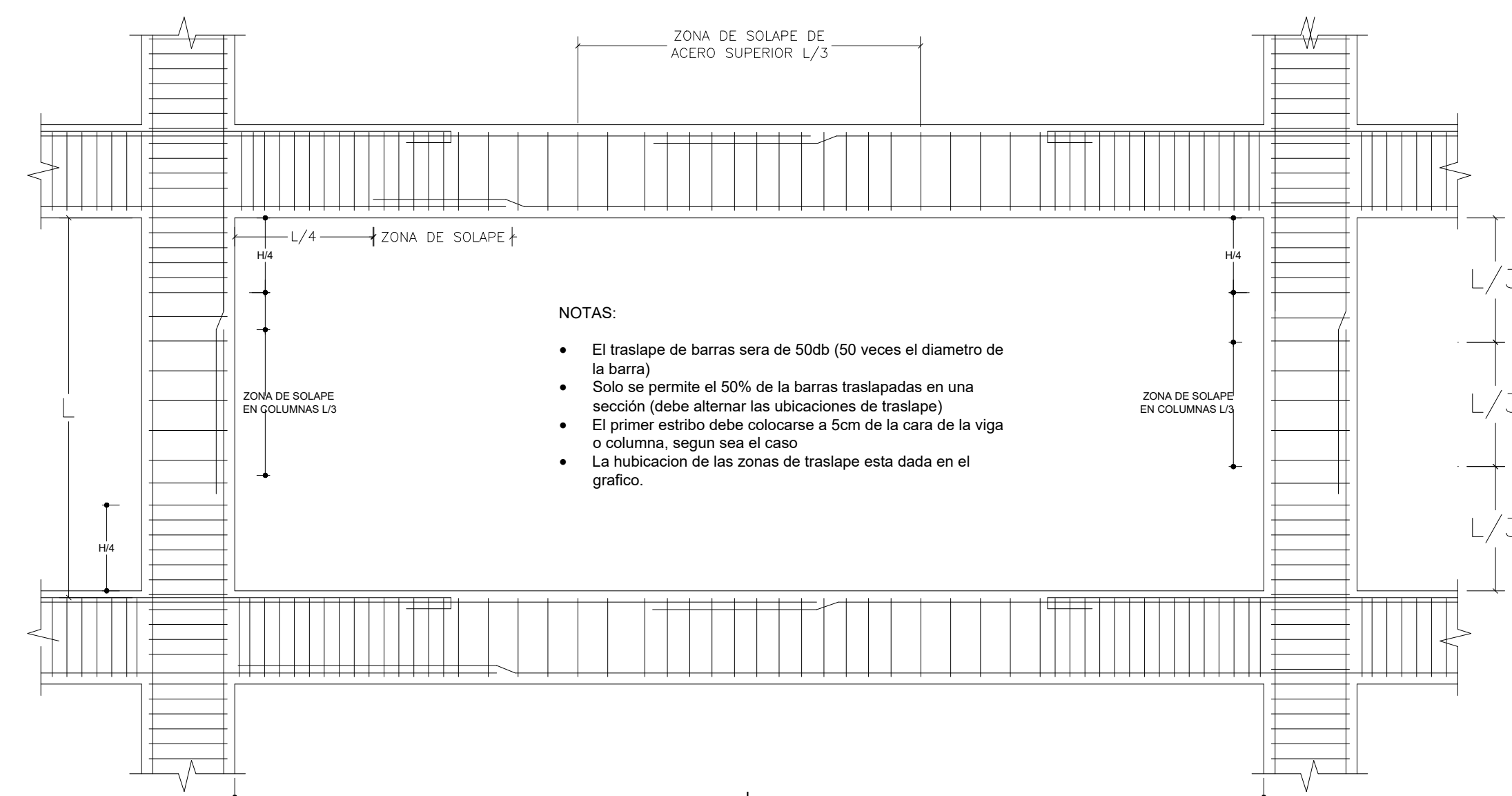
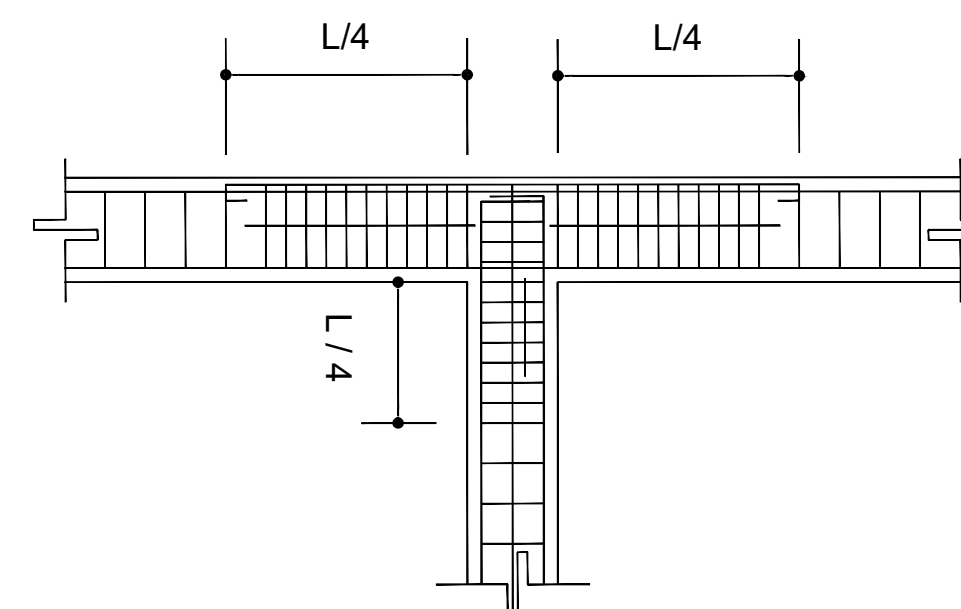
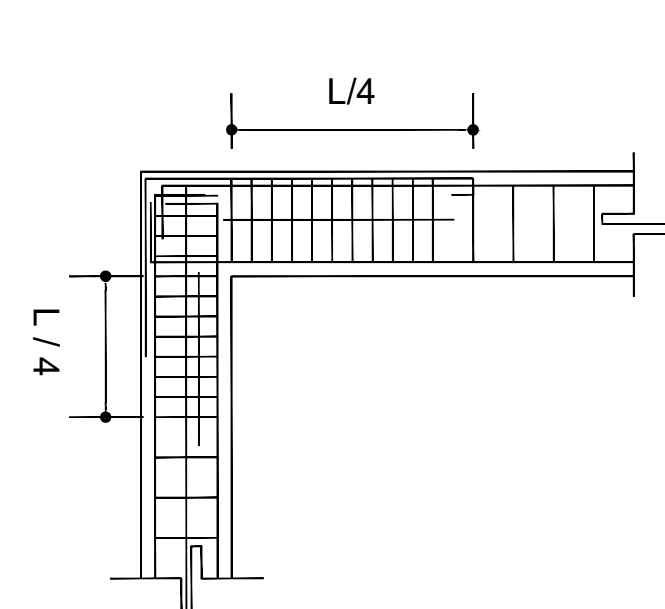
Diseño Sanitario:
Ing. Ramón Alexis Pichardo Mencia
Codia: 14739

Diseño Vial:
Ing. Juan Danilo Santiago
Codia: 21059

Fecha:
Marzo, 2023.



DETALLE GENERAL DE
UNIONES EN PORTICOS Y VIGAS
EMPOTRADAS



DETALLE DE COLOCACION DE TRASLAPES
EN VIGAS Y COLUMNAS

LONGITUD DEL EMPALME DE BARRAS CORRUGADAS

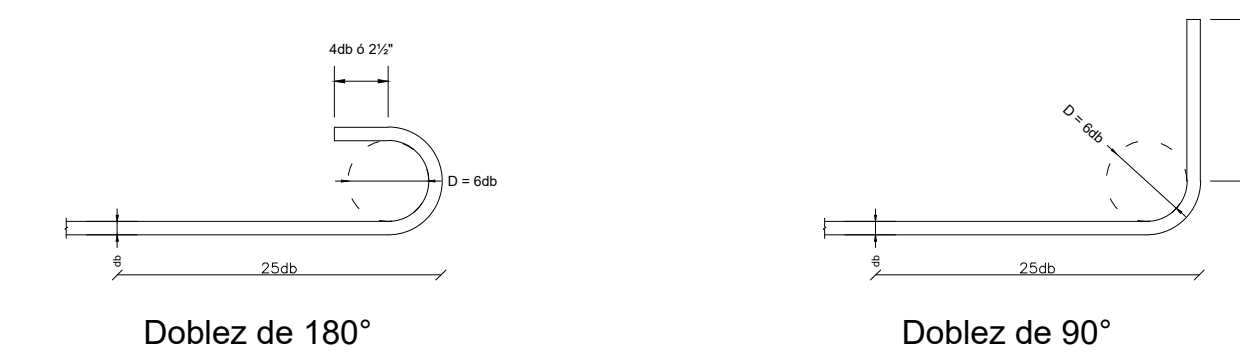
DIAMETRO DE LA BARRA db (Pulg.)	LONGITUD DE EMPALME MINIMO Le (Cm.)
3/8"	45
1/2"	60
3/4"	95

Le = 50 db

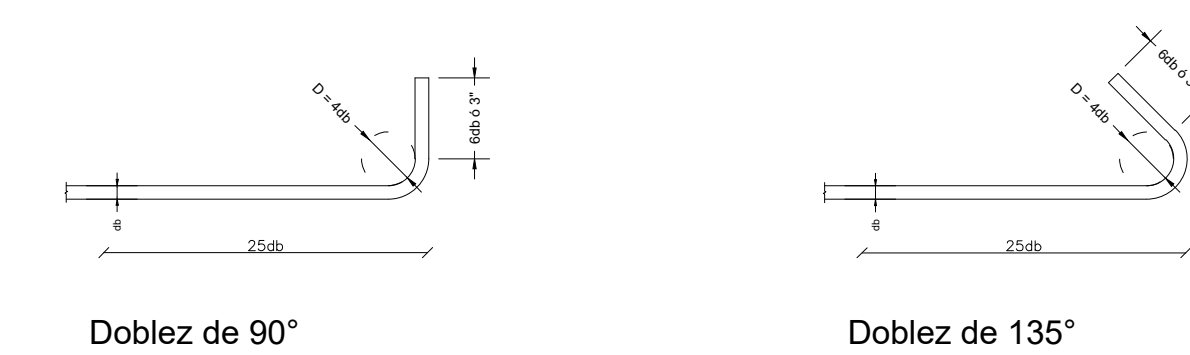
ALAMBRE

DETALLES DE DOBLECES O GANCHOS ESTANDARES
PARA BARRAS CORRUGADAS EN ARMADURA

PARA BARRAS LONGITUDINALES



PARA ESTRIBOS EN ELEMENTOS CONFINANTES SOLAMENTE
(barras Ø1/2" (Nº 4) o menores)



Proyecto:
Torre Sonoma

Propietario:

Fiduciaria Popular, S.A
Actuando por cuenta y nombre del
Fideicomiso Sonoma".

Sr. José Manuel Cuervo Aybar
Representante

RNC: 1-32-52324-5

Ingeniero Responsable:
Ing. Emmanuel Grullón
Codia: 30117

Diseño Arquitectónico:
Arq. Miguel Marte
Codia: 20694

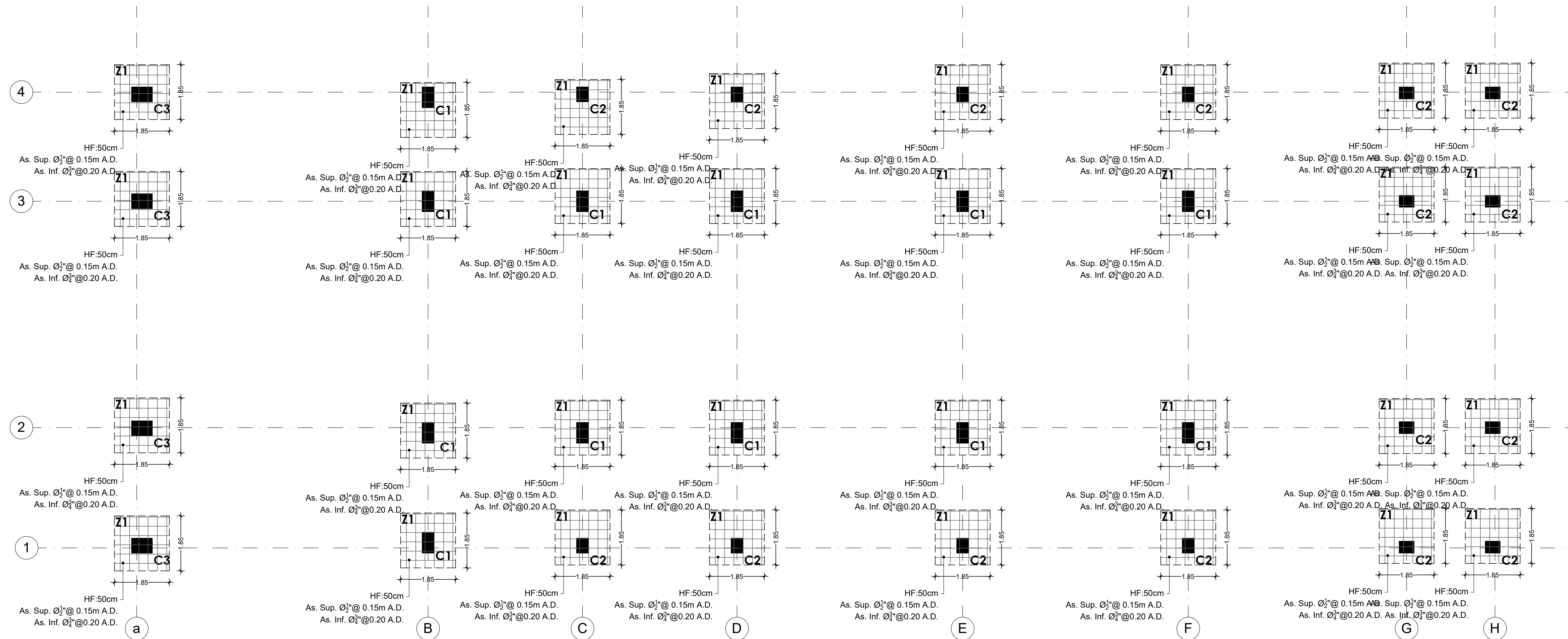
Diseño Estructural:
Ing. Pedro Raposo
Codia: 17911

Diseño Eléctrico:
Ing. Manuel Vargas
Codia: 8731

Diseño Sanitario:
Ing. Ramón Alexis Pichardo Mencía
Codia: 14739

Diseño Vial:
Ing. Juan Danilo Santiago
Codia: 21059

Fecha:
Marzo, 2023.

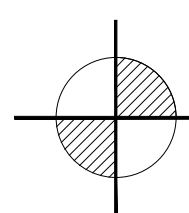


NOTAS ESTRUCTURALES DE FUNDACIONES:

- La profundidad de cimentación sera de 1.20m
- Esfuerzo Admisible = 1.30 kg/cm²
- Modulo de reaccion de 1.56kg/cm²
- Deben respetarse todas las recomendaciones dadas en el estudio de suelo
- F'c: 240kg/cm²
- Fy: 4200 kg/cm²

ESPECIFICACIONES DE MATERIALES

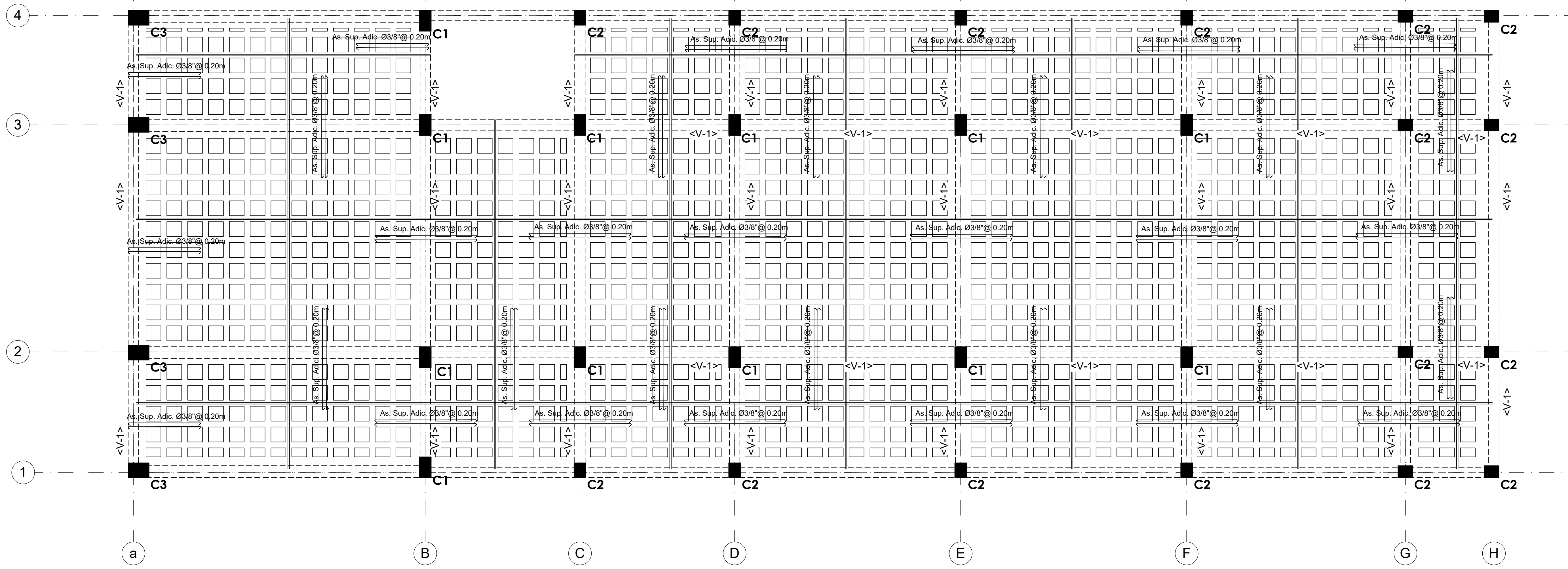
	GRADO	
	HORMIGON	ACERO
LOSAS	240 K/cm ²	4200 Kg/cm ²
VIGAS	240 K/cm ²	4200 Kg/cm ²
COLUMNAS	240 K/cm ²	4200 Kg/cm ²
ZAPATAS	240 K/cm ²	4200 Kg/cm ²



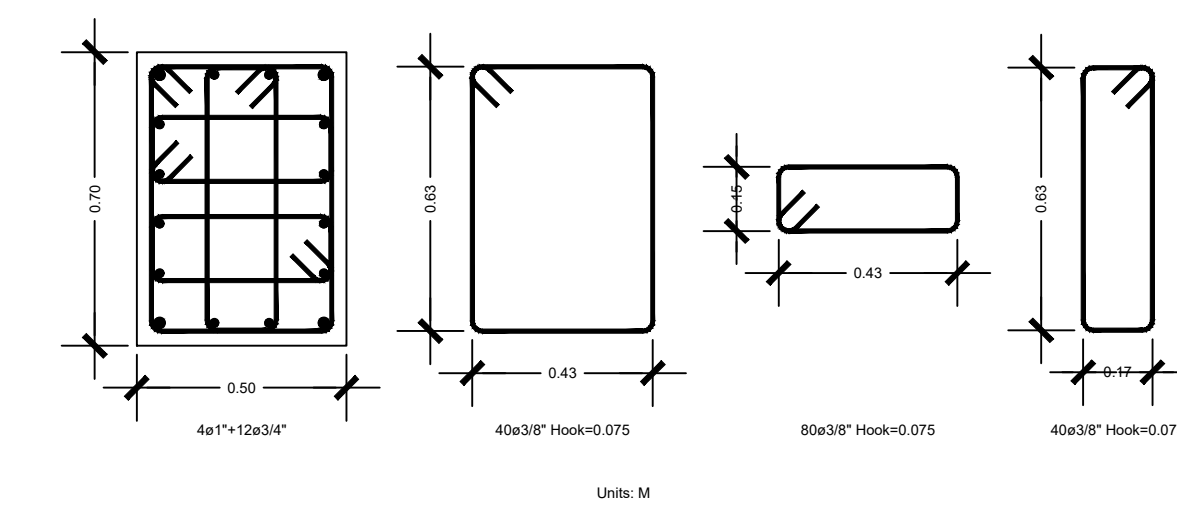
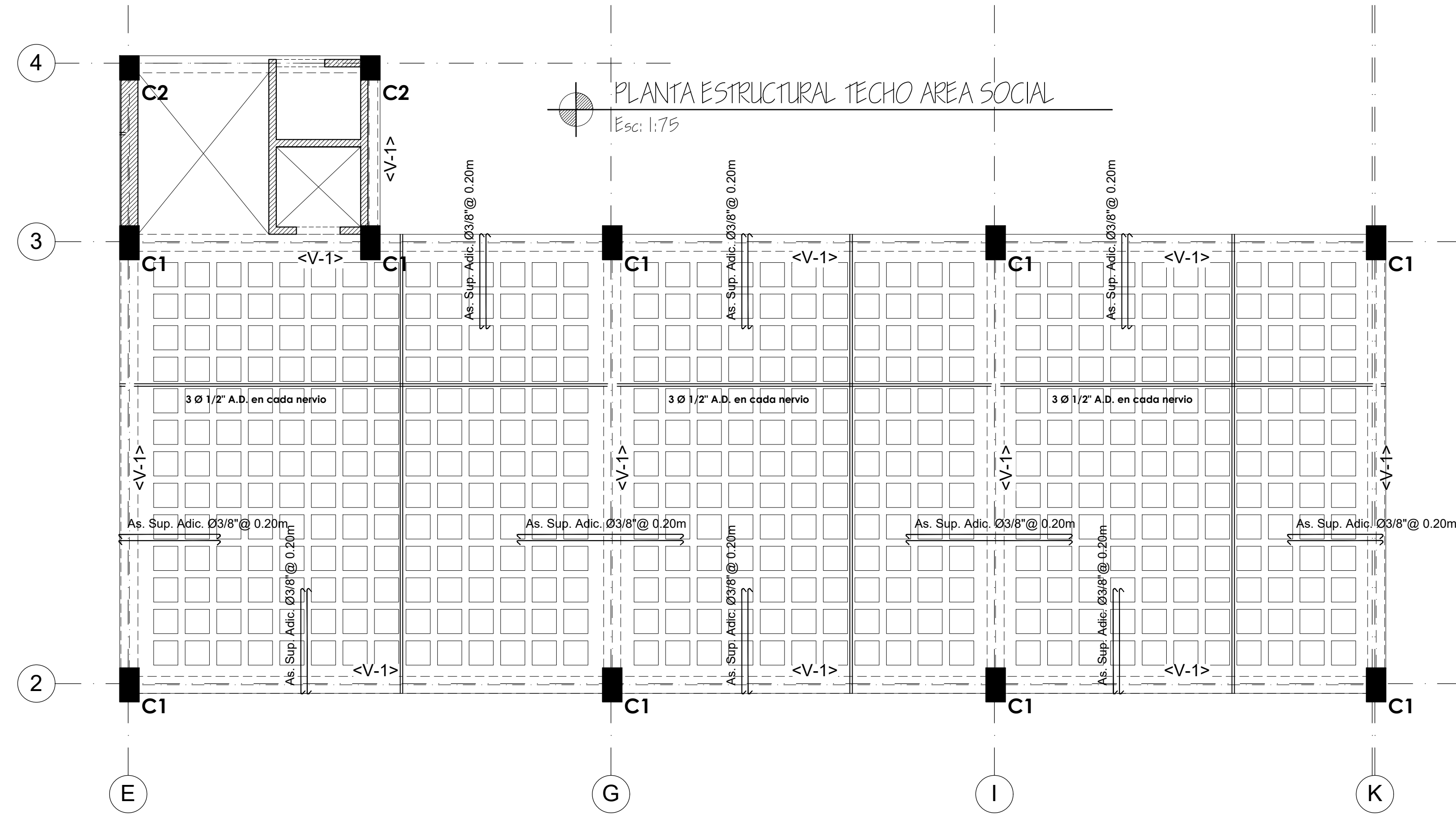
PLANTA ESTRUCTURAL DE FUNDACIONES AREA SOCIAL

Esc: 1:75

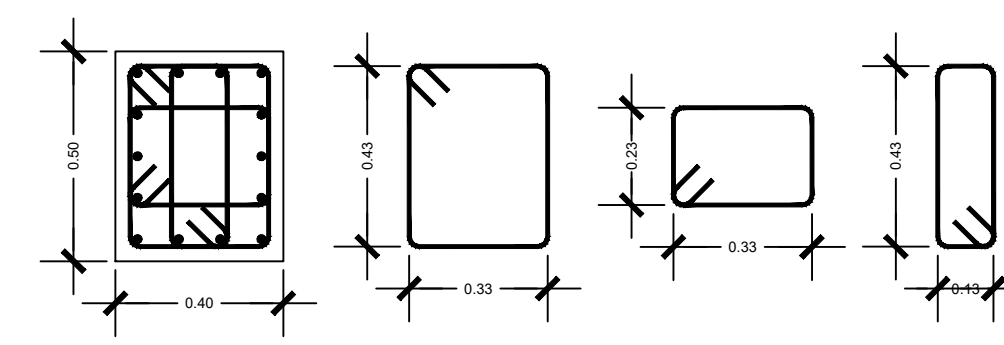
PLANTA ESTRUCTURAL ENTREPISO AREA SOCIAL
Esc: 1:75



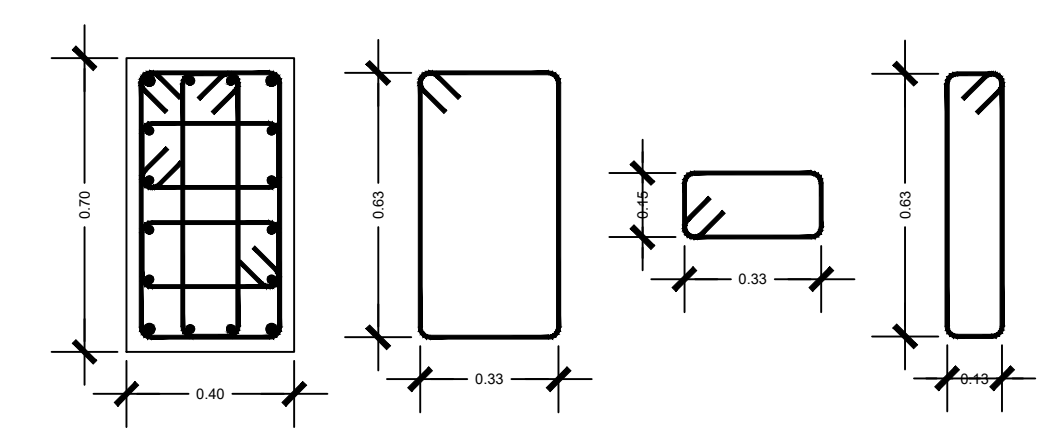
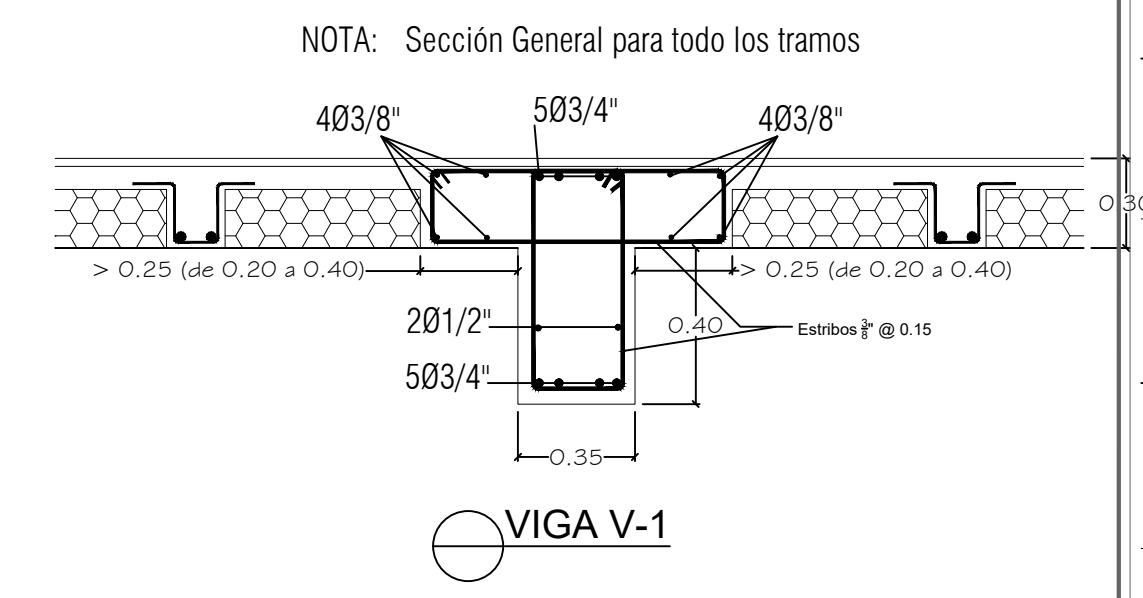
PLANTA ESTRUCTURAL TECHO AREA SOCIAL
Esc: 1:75



Dimensiones: 50x70cm
As. Longitudinal: 4 Ø 1" (esquinas) + 12 Ø 3/4"
Estribos: Ø 3/8" @ 0.15



Dimensiones: 40x50cm
As. Longitudinal: 14 Ø 3/4"
Estribos: Ø 3/8" @ 0.15



Dimensiones: 40x50cm
As. Longitudinal: 16 Ø 1"
Estribos: Ø 3/8" @ 0.15 y 0.075 en nodos



Proyecto:
Torre Sonoma

Propietario:
Fiduciaria Popular, S.A
Actuando por cuenta y nombre del
Fideicomiso Sonoma".

Sr. José Manuel Cuervo Aybar
Representante
RNC: 1-32-52324-5

Ingeniero Responsable:
Ing. Emmanuel Grullón
Codia: 30117

Diseño Arquitectónico:
Arq. Miguel Marte
Codia: 20694

Diseño Estructural:
Ing. Pedro Raposo
Codia: 17911

Diseño Eléctrico:
Ing. Manuel Vargas
Codia: 8731

Diseño Sanitario:
Ing. Ramón Alexis Pichardo Mencía
Codia: 14739

Diseño Vial:
Ing. Juan Danilo Santiago
Codia: 21059

Fecha:
Marzo, 2023.

Proyecto:
Torre Sonoma

Propietario:
Fiduciaria Popular, S.A
Actuando por cuenta y nombre del Fideicomiso Sonoma".

Sr. José Manuel Cuervo Aybar
Representante
RNC: 1-32-52324-5

Ingeniero Responsable:
Ing. Emmanuel Grullón
Codia: 30117

Diseño Arquitectónico:
Arq. Miguel Marte
Codia: 20694

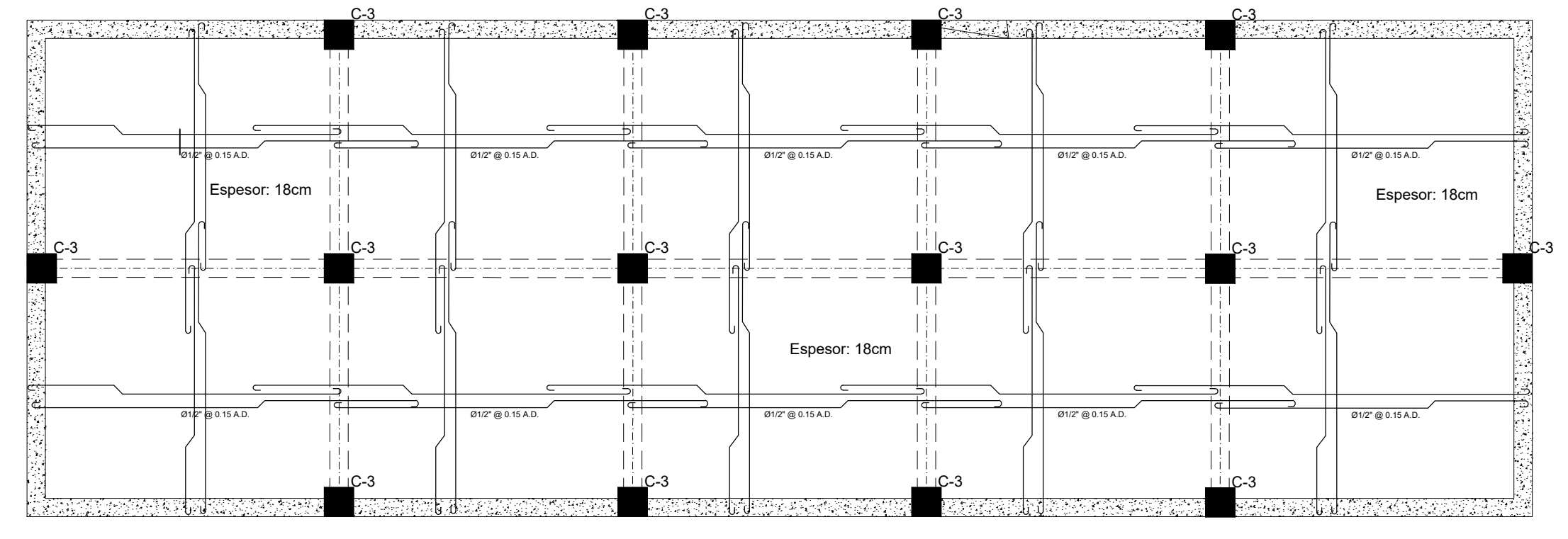
Diseño Estructural:
Ing. Pedro Raposo
Codia: 17911

Diseño Eléctrico:
Ing. Manuel Vargas
Codia: 8731

Diseño Sanitario:
Ing. Ramón Alexis Pichardo Mencía
Codia: 14739

Diseño Vial:
Ing. Juan Danilo Santiago
Codia: 21059

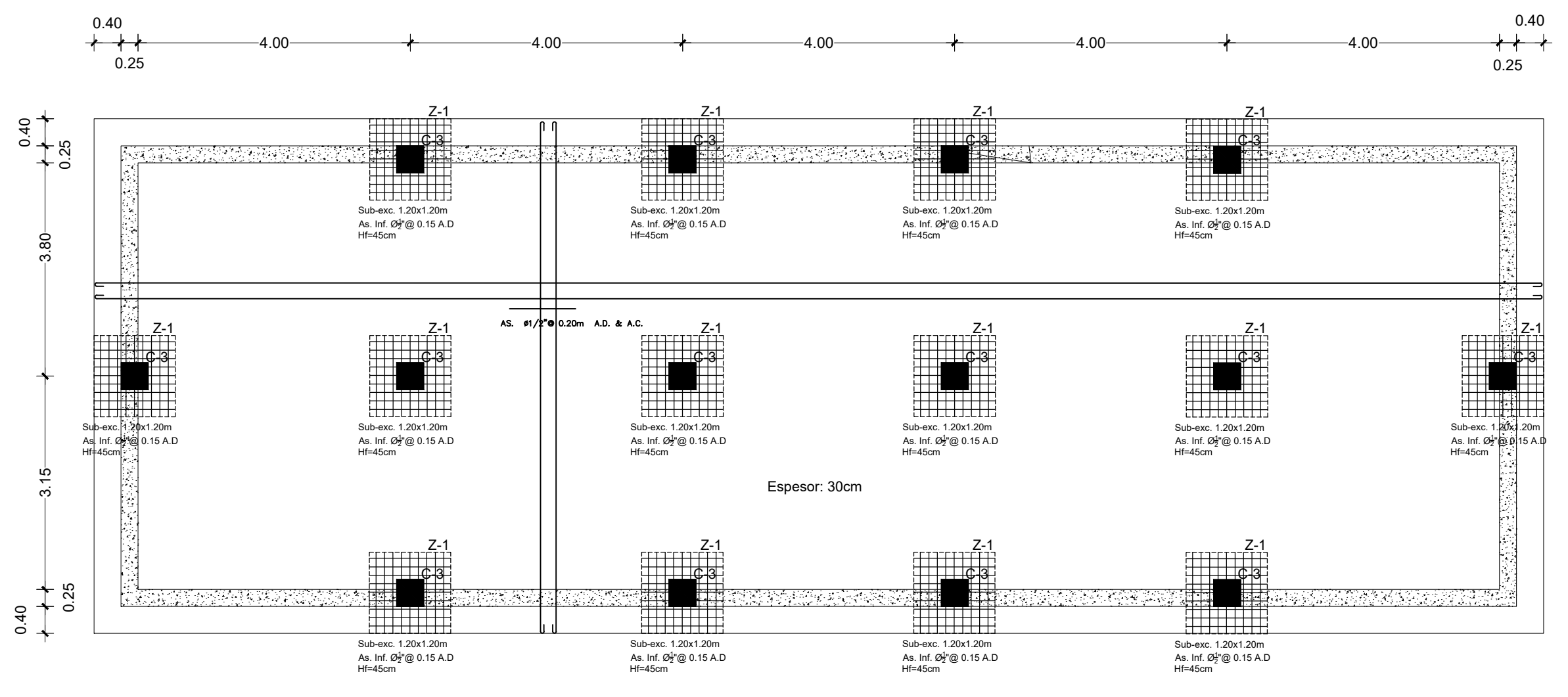
Fecha:
Marzo, 2023.



Planta Estructural Losa Cisterna
CISTERNA no escala

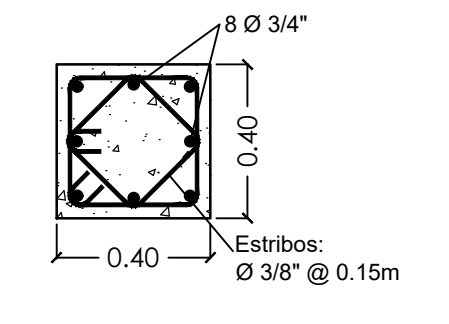
NOTAS ESTRUCTURALES:

- El espesor general de la losa es de 0.30m
- El reborde será de 40cm según indicado en planta
- Deben respetarse todas las recomendaciones dadas en el estudio de suelo
- Todas las tuberías sanitarias y drenaje deben ir por fuera y por de bajo de la losa a menos que ocupen menos de 1/3 de la distancia libre entre camadas y se separen 3 veces el diámetro entre tuberías.
- F'c: 240kg/cm²
- Fy: 4200 kg/cm²
- DATOS DE SUELO:
 - Profundidad de Cimentación: Superficial
 - Esfuerzo admisible: 2.30: kg/cm²
 - Modulo de Reacción: 2.76 kg/cm²

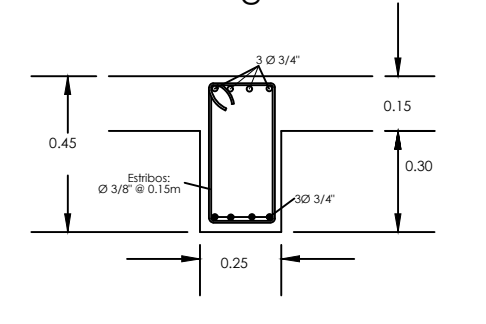


Planta Estructural de Fundaciones
CISTERNA no escala

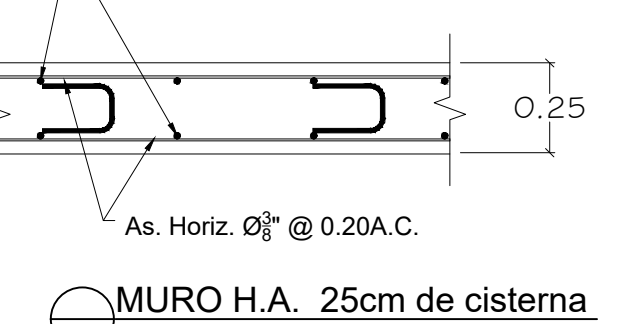
DETALLE DE COLUMNA C-3



DETALLE DE VIGA V-3 Sección general



MURO H.A. 25cm de cisterna



RECUBRIMIENTO DE BARRAS

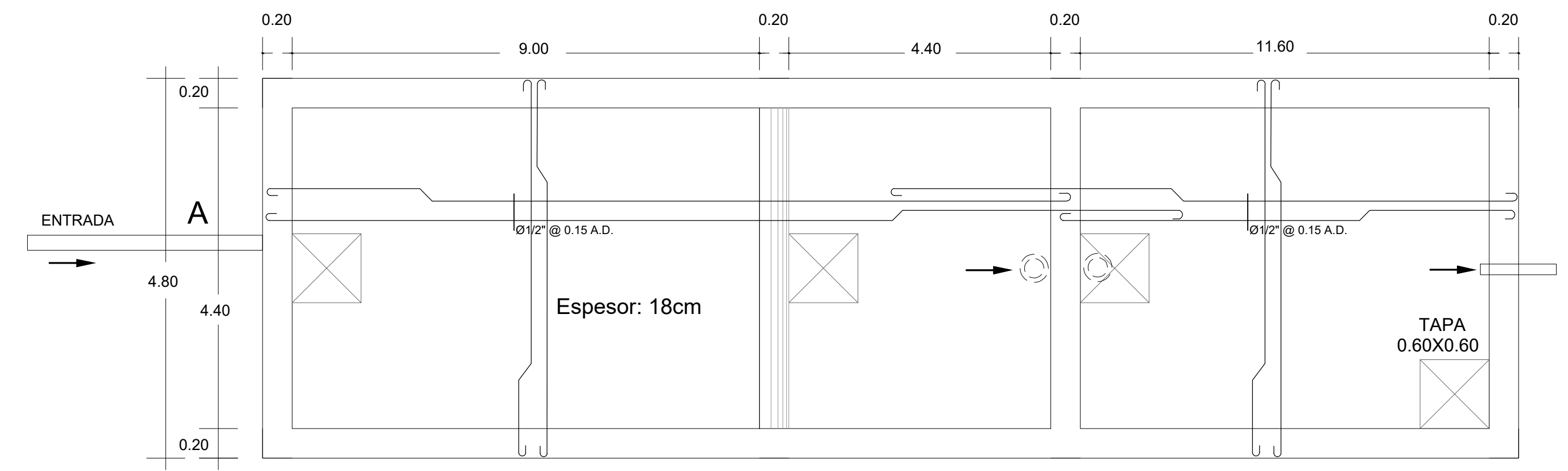
OBSERVACIONES:
Entiéndase por recubrimiento la distancia entre la superficie del hormigón y la barra más próxima (Ver Detalle "D1").
En cualquier caso no especificado el recubrimiento deberá ser, por lo menos, igual al diámetro de la barra.

	1	2	3
A LOSAS-MUROS-PAREDES-NERVIOS	2	5	7
B VIGAS-PAREDES-PILARES	4	6	7
C CIMIENTOS-FUNDACIONES	-	6	7
D PIEZAS PREFABRICADAS	2	5	7

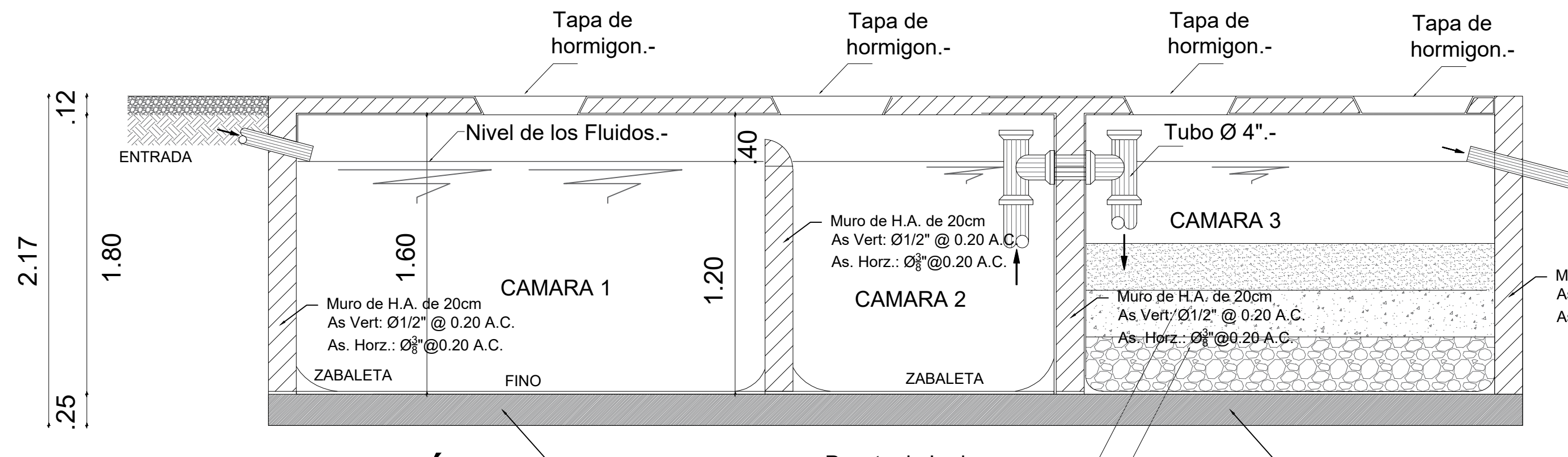
ESPECIFICACIONES DE MATERIALES

	GRADO	
	HORMIGON	ACERO
LOSAS	210 K/CM ²	4200 Kg/CM ²
VIGAS	210 K/CM ²	4200 Kg/CM ²
COLUMNAS	210 K/CM ²	4200 Kg/CM ²
ZAPATAS	210 K/CM ²	4200 Kg/CM ²

Detalles estructurales de Planta de Tratamiento
No escala



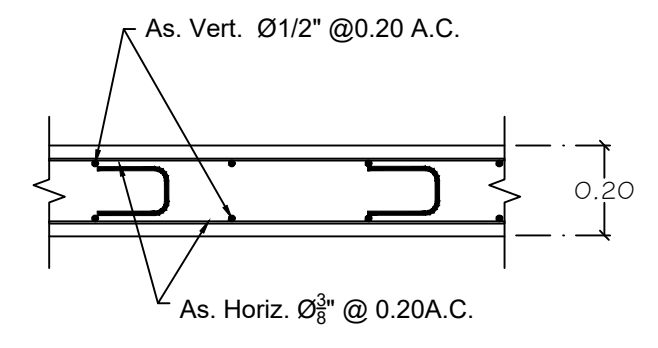
PLANTA



SECCIÓN

NOTAS ESTRUCTURALES:

- El espesor general de la losa es de 0.25m
- Deben respetarse todas las recomendaciones dadas en el estudio de suelo
- Todas las tuberías sanitarias y drenaje deben ir por fuera y por de bajo de la losa a menos que ocupen menos de 1/3 de la distancia libre entre camadas y se separen 3 veces el diámetro entre tuberías.
- F'c: 240kg/cm²
- Fy: 4200 kg/cm²
- DATOS DE SUELO:
 - Profundidad de Cimentación: Superficial
 - Esfuerzo admisible: 2.30: kg/cm²
 - Modulo de Reacción: 2.76 kg/cm²



MURO H.A. 25cm de cisterna

Detalles estructurales de Cisterna
No escala

Proyecto:
Torre Sonoma

Propietario:

Fiduciaria Popular, S.A
Actuando por cuenta y nombre del
Fideicomiso Sonoma".

Sr. José Manuel Cuervo Aybar
Representante

RNC: 1-32-52324-5

Ingeniero Responsable:

Ing. Emmanuel Grullón
Codia: 30117

Diseño Arquitectónico:

Arq. Miguel Marte
Codia: 20694

Diseño Estructural:

Ing. Pedro Raposo
Codia: 17911

Diseño Eléctrico:

Ing. Manuel Vargas
Codia: 8731

Diseño Sanitario:

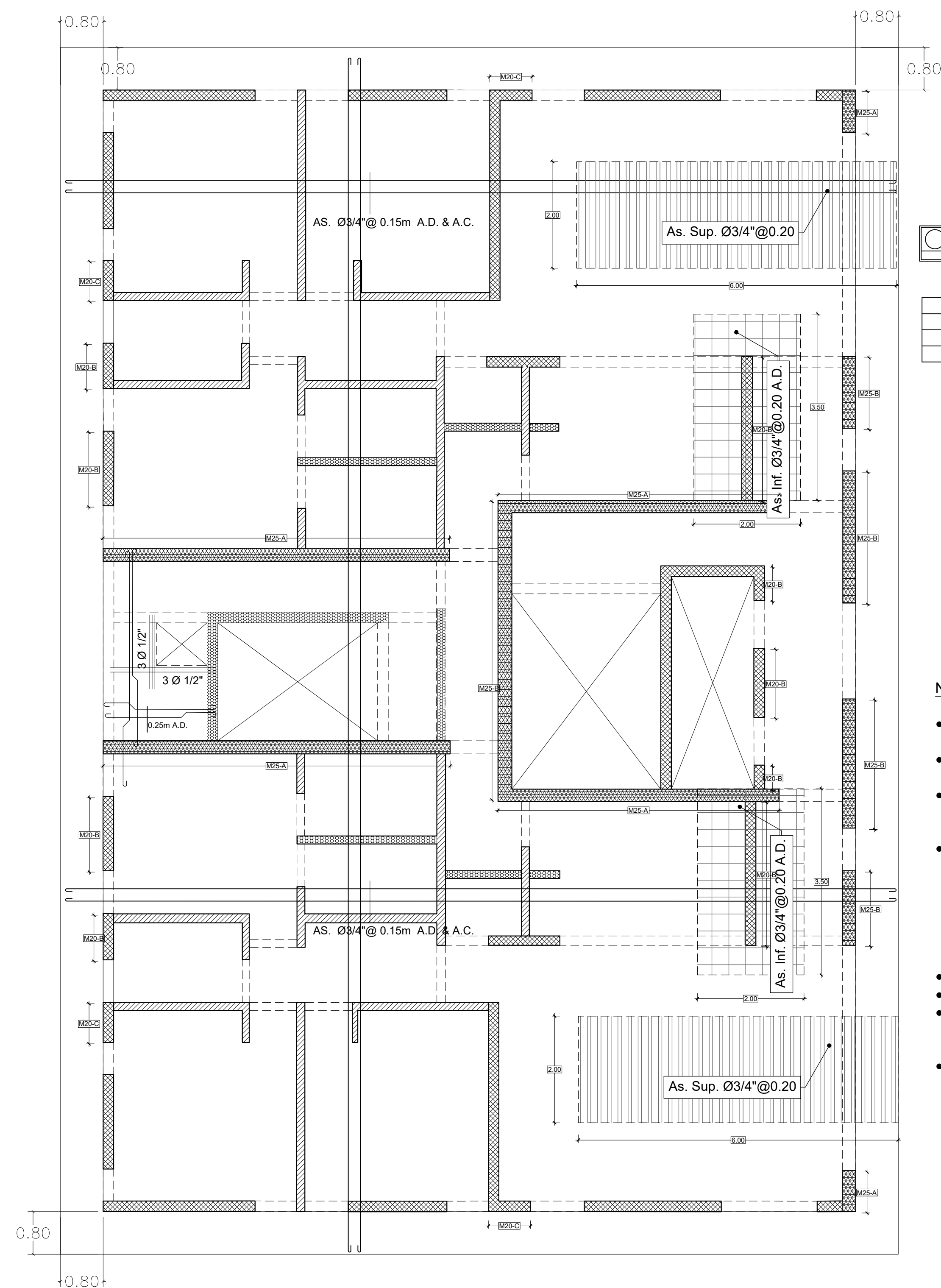
Ing. Ramón Alexis Pichardo Mencía
Codia: 14739

Diseño Vial:

Ing. Juan Danilo Santiago
Codia: 21059

Fecha:

Marzo, 2023.



ESPECIFICACIONES DE MATERIALES

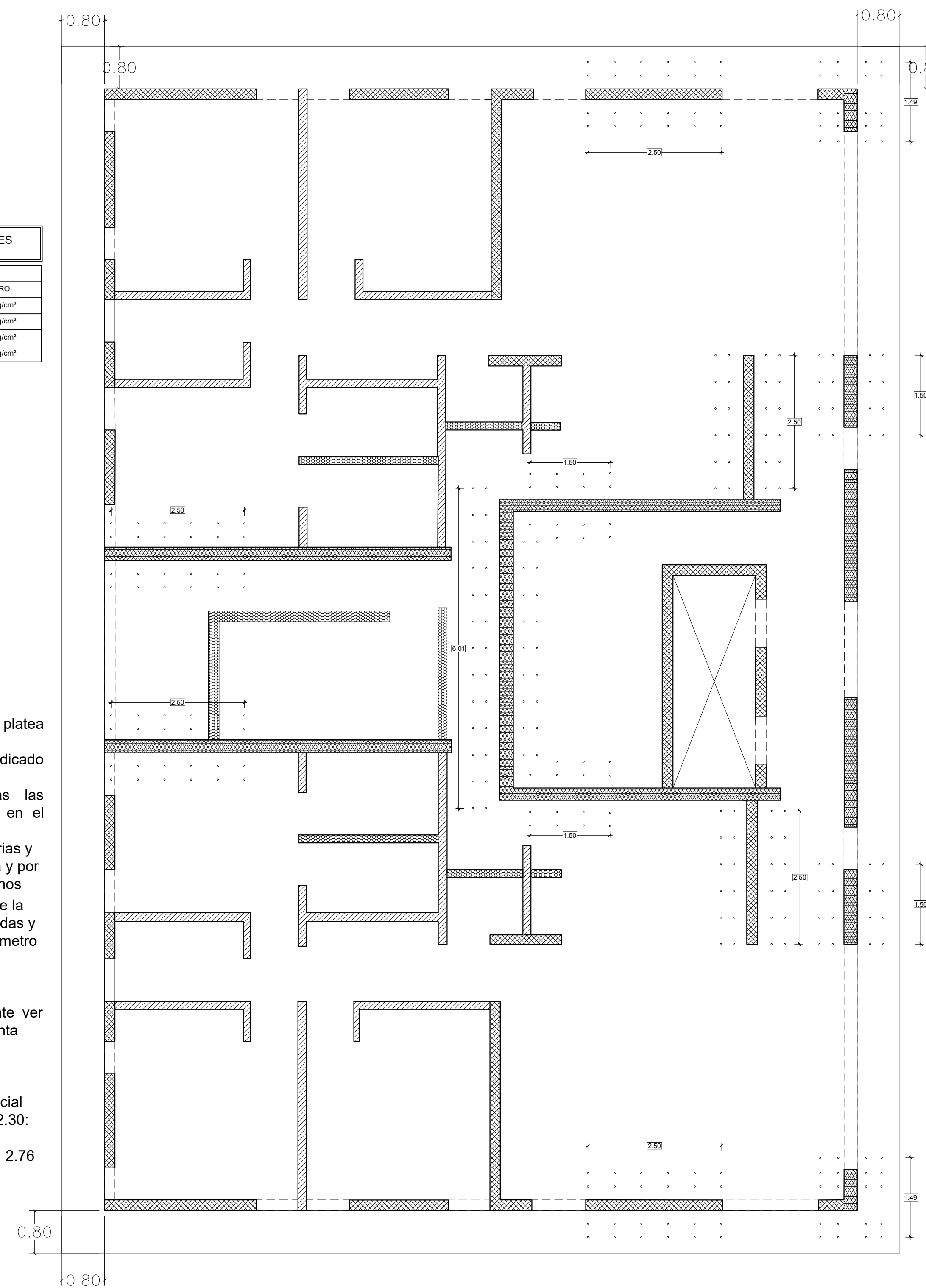
	GRADO	
	HORMIGON	ACERO
LOSAS	240 K/cm ²	4200 Kg/cm ²
VIGAS	240 K/cm ²	4200 Kg/cm ²
COLUMNAS	240 K/cm ²	4200 Kg/cm ²
ZAPATAS	240 K/cm ²	4200 Kg/cm ²

NOTAS ESTRUCTURALES:

- El espesor general de la platea es de 0.85m
- El reborde será según indicado en planta
- Deben respetarse todas las recomendaciones dadas en el estudio de suelo
- Todas las tuberías sanitarias y drenaje deben ir por fuera y por de bajo de la platea a menos que ocupen menos de $\frac{1}{3}$ de la distancia libre entre camadas y se separen 3 veces el diámetro entre tuberías.
- F'c: 240kg/cm²
- Fy: 4200 kg/cm²
- Para el acero de Cortante ver detalle y ubicacion en planta

DATOS DE SUELO:

- Profundidad de Cimentacion: Superficial
- Esfuerzo admisible: 2.30 kg/cm²
- Modulo de Reaccion: 2.76 kg/cm²



PLANTA DE FUNDACIONES EDIFICIO 3
Acero Longitudinal superior e inferior Esc: 1:50

PLANTA DE FUNDACIONES EDIFICIO 3
Acero de cortante en Platea Esc: 1:50

Proyecto:
Torre Sonoma

Propietario:

Fiduciaria Popular, S.A
Actuando por cuenta y nombre del
Fideicomiso Sonoma".

Sr. José Manuel Cuervo Aybar
Representante

RNC: 1-32-52324-5

Ingeniero Responsable:
Ing. Emmanuel Grullón
Codia: 30117

Diseño Arquitectónico:
Ara. Miguel Marte
Codia: 20694

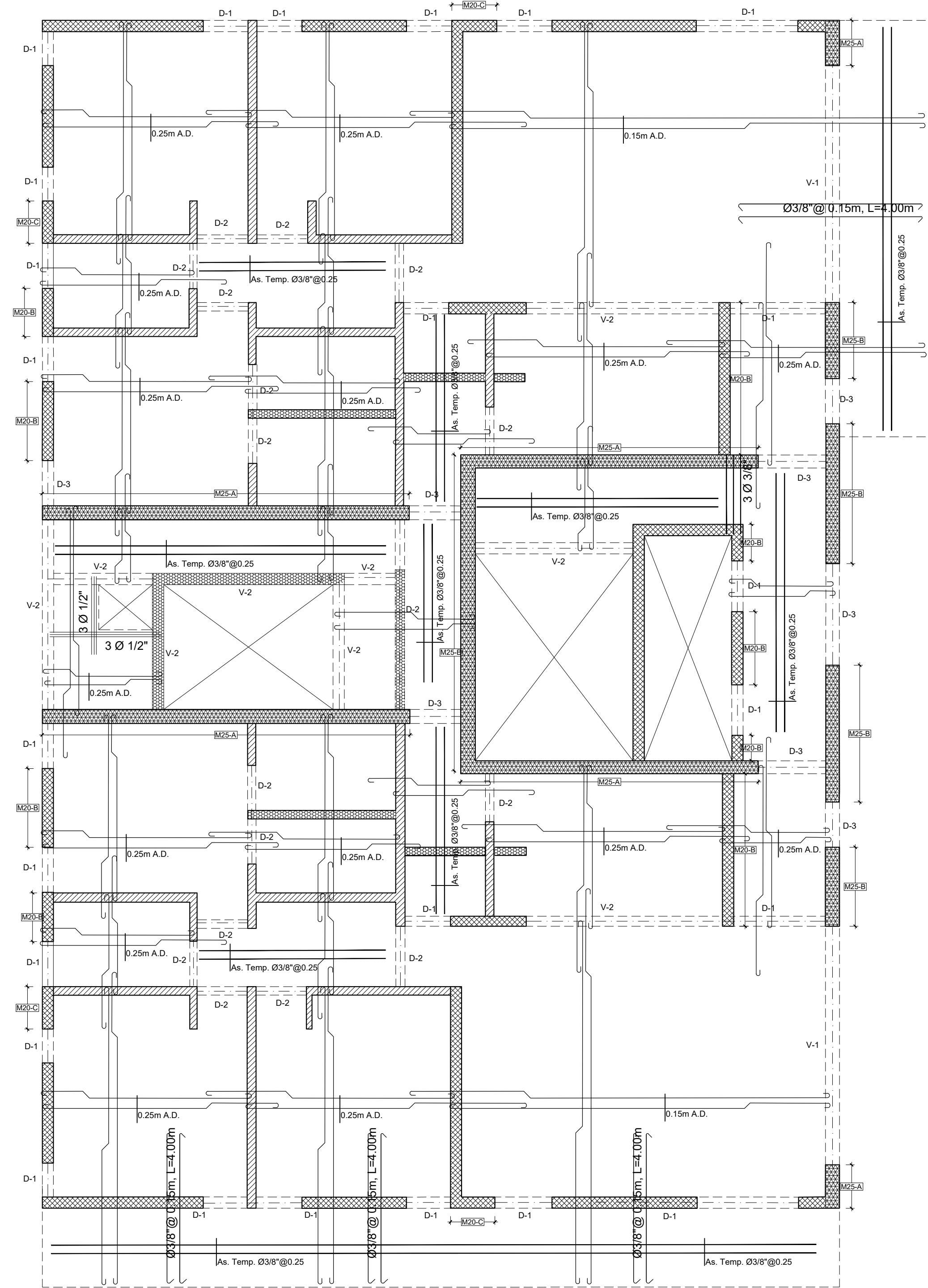
Diseño Estructural:
Ing. Pedro Raposo
Codia: 17911

Diseño Eléctrico:
Ing. Manuel Vargas
Codia: 8731

Diseño Sanitario:
Ing. Ramón Alexis Pichardo Mencía
Codia: 14739

Diseño Vial:
Ing. Juan Danilo Santiago
Codia: 21059

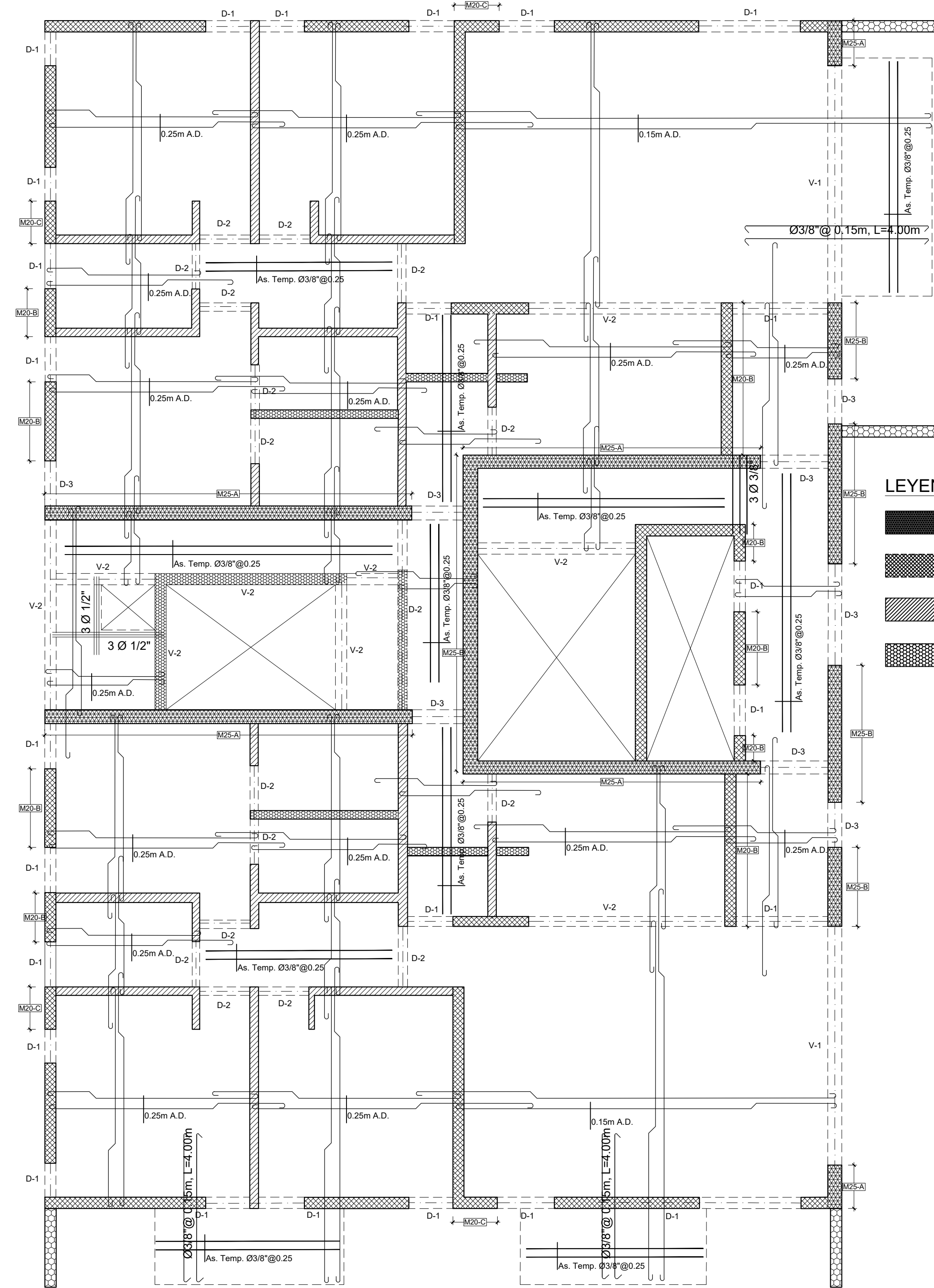
Fecha:
Marzo, 2023.



PLANTA ESTRUCTURAL Entepiso 1
Esc: 1:50

NOTAS ESTRUCTURALES:

- Todo el acero de losa es Varilla G-60 Ø₈ @ 0.20 A.D., (S.I.C.)
- Espesor de losa = 15cm (S.I.C.)
- F'c: 240 kg/cm²
- Fy: 4200 kg/cm²



LEYENDA PARA MUROS:

- Muro H.A. 25cm
- ▨ Muro H.A. 20cm
- ▧ Muro H.A. 15cm
- ▩ Muro ligero (de 10-25cm)
Mampostería ó EPS (foam)

ESPECIFICACIONES DE MATERIALES

	GRADO	
	HORMIGON	ACERO
LOSAS	240 Kg/cm ²	4200 Kg/cm ²
VIGAS	240 Kg/cm ²	4200 Kg/cm ²
COLUMNAS	240 Kg/cm ²	4200 Kg/cm ²
ZAPATAS	240 Kg/cm ²	4200 Kg/cm ²

38

Proyecto:
Torre Sonoma

Propietario:

Fiduciaria Popular, S.A
Actuando por cuenta y nombre del
Fideicomiso Sonoma".

Sr. José Manuel Cuervo Aybar
Representante

RNC: 1-32-52324-5

Ingeniero Responsable:
Ing. Emmanuel Grullón
Codia: 30117

Diseño Arquitectónico:
Arq. Miguel Marte
Codia: 20694

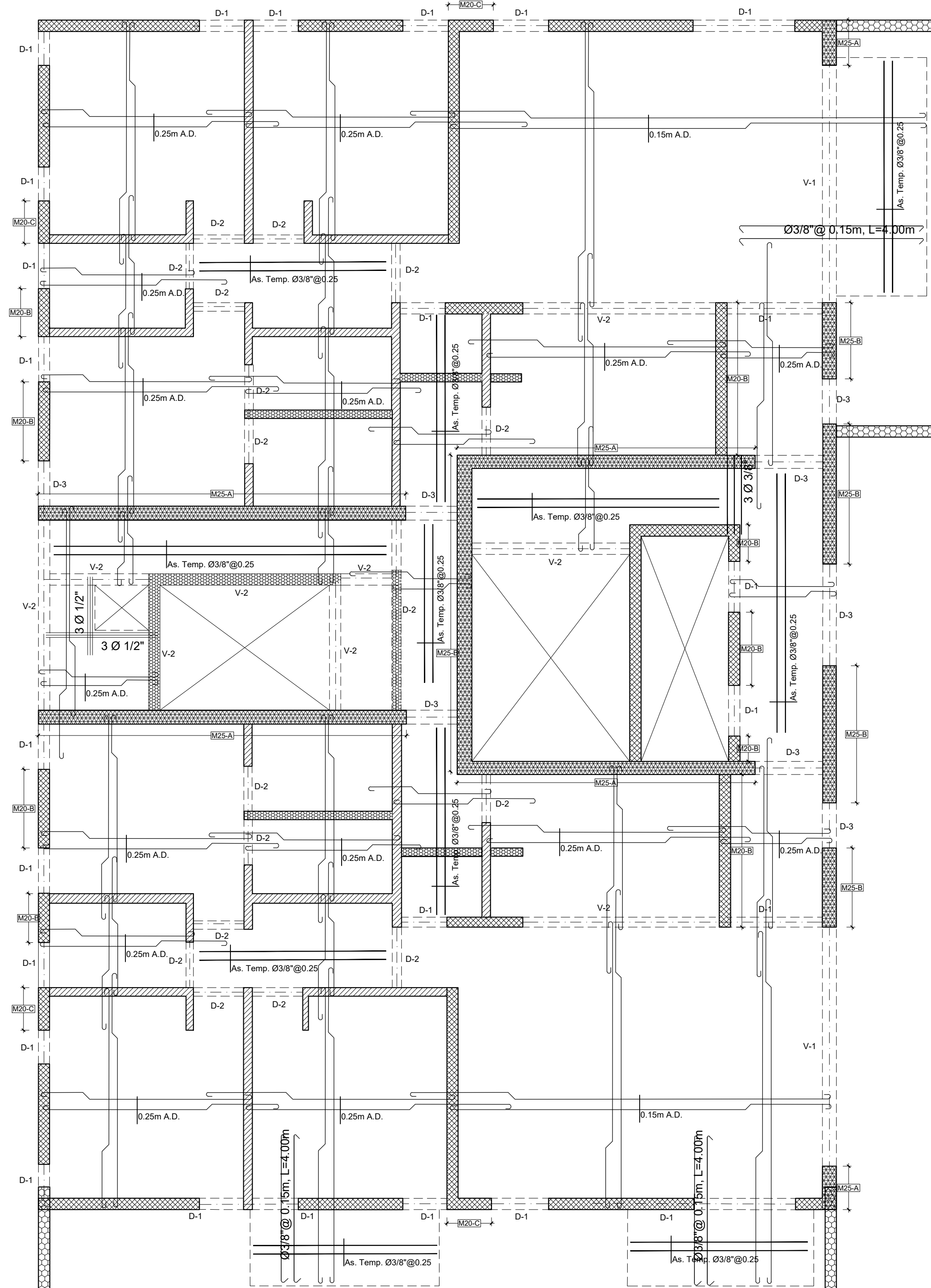
Diseño Estructural:
Ing. Pedro Raposo
Codia: 17911

Diseño Eléctrico:
Ing. Manuel Vargas
Codia: 8731

Diseño Sanitario:
Ing. Ramón Alexis Pichardo Mencía
Codia: 14739

Diseño Vial:
Ing. Juan Danilo Santiago
Codia: 21059

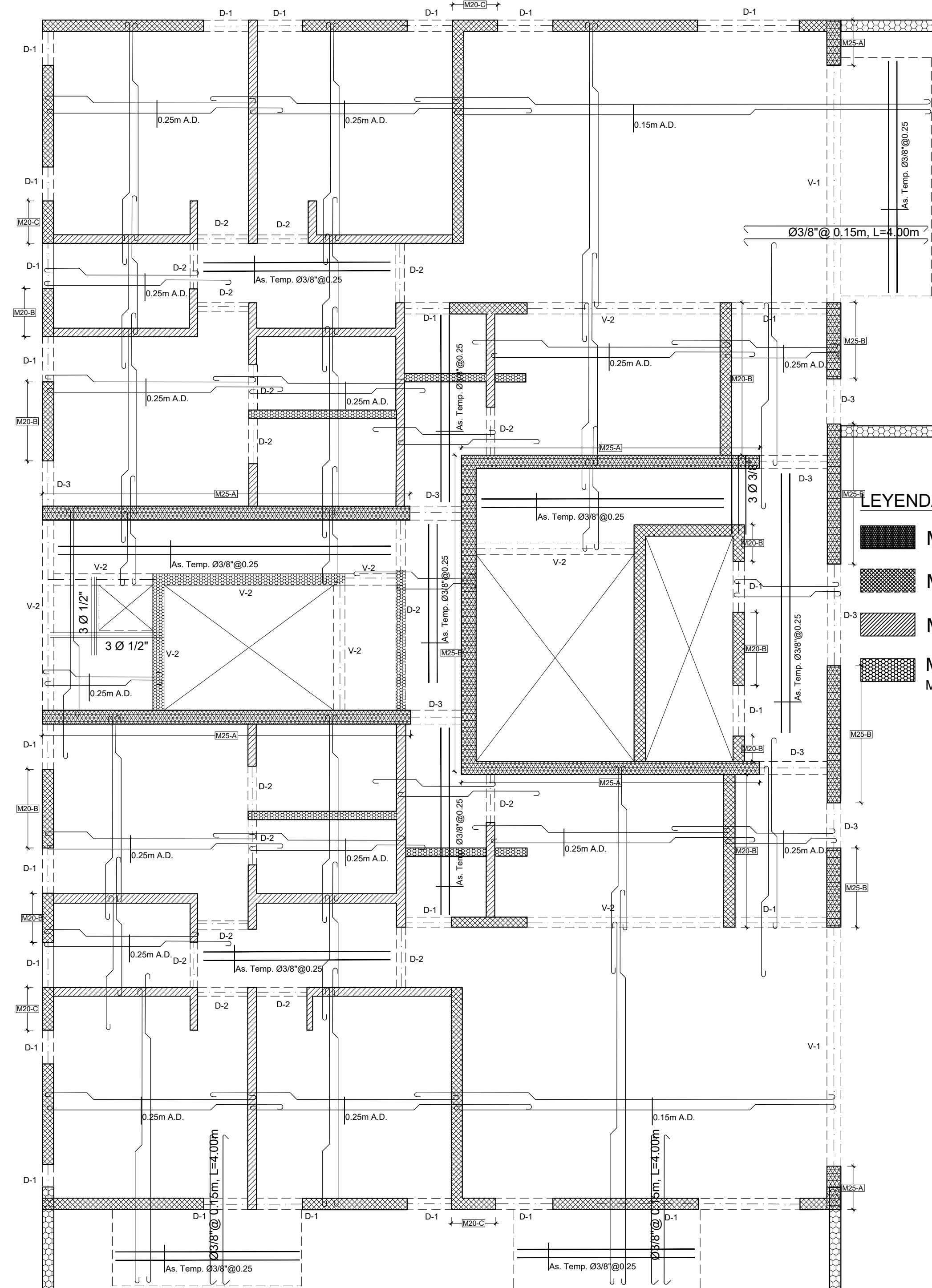
Fecha:
Marzo, 2023.



PLANTA ESTRUCTURAL ENTREPISOS 3, 5 Y 10
Esc: 1:50

NOTAS ESTRUCTURALES:

- Todo el acero de losa es Varilla G-60 Ø₈ @ 0.20 A.D., (S.I.C.)
- Espesor de losa = 15cm (S.I.C.)
- F'c: 240 kg/cm²
- Fy: 4200 kg/cm²



PLANTA ESTRUCTURAL ENTREPISOS 4 Y 7
Esc: 1:50

LEYENDA PARA MUROS:

- Muro H.A. 25cm
- ▨ Muro H.A. 20cm
- ▩ Muro H.A. 15cm
- ▧ Muro ligero (de 10-25cm)
Mampostería ó EPS (foam)

ESPECIFICACIONES DE MATERIALES

	GRADO	
	HORMIGON	ACERO
LOSAS	240 K/cm ²	4200 Kg/cm ²
VIGAS	240 K/cm ²	4200 Kg/cm ²
COLUMNAS	240 K/cm ²	4200 Kg/cm ²
ZAPATAS	240 K/cm ²	4200 Kg/cm ²

Proyecto:
Torre Sonoma

Propietario:

Fiduciaria Popular, S.A
Actuando por cuenta y nombre del
Fideicomiso Sonoma".

Sr. José Manuel Cuervo Aybar
Representante

RNC: 1-32-52324-5

Ingeniero Responsable:
Ing. Emmanuel Grullón
Codia: 30117

Diseño Arquitectónico:
Arq. Miguel Marte
Codia: 20694

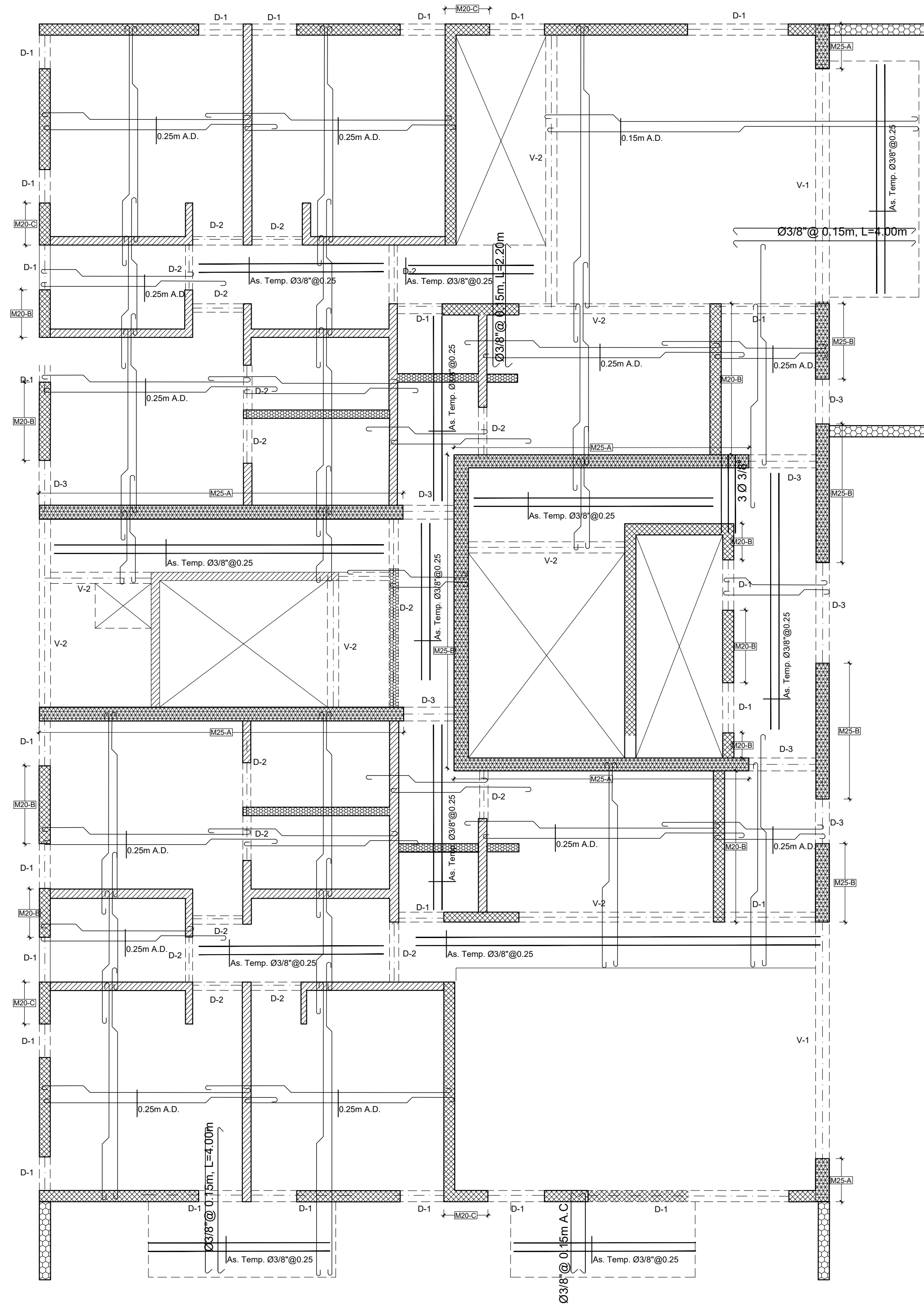
Diseño Estructural:
Ing. Pedro Raposo
Codia: 17911

Diseño Eléctrico:
Ing. Manuel Vargas
Codia: 8731

Diseño Sanitario:
Ing. Ramón Alexis Pichardo Mencía
Codia: 14739

Diseño Vial:
Ing. Juan Danilo Santiago
Codia: 21059

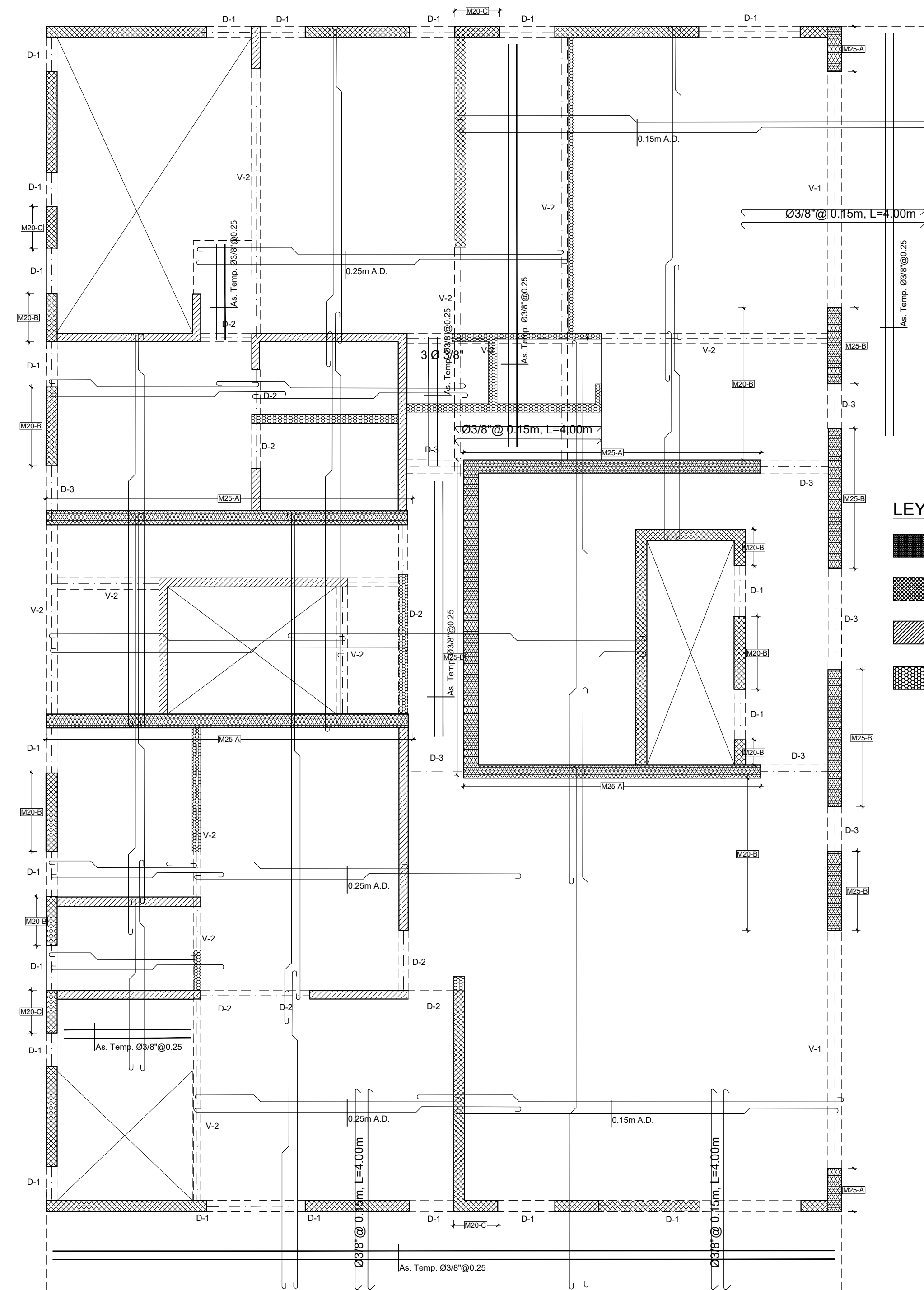
Fecha:
Marzo, 2023.



PLANTA ESTRUCTURAL 11VO NIVEL
Esc: 1:50

NOTAS ESTRUCTURALES:

- Todo el acero de losa es Varilla G-60 Ø₈ @ 0.20 A.D., (S.I.C.)
- Espesor de losa = 15cm (S.I.C.)
- F_c: 240 kg/cm²
- F_y: 4200 kg/cm²



PLANTA ESTRUCTURAL 12VO NIVEL
Esc: 1:50

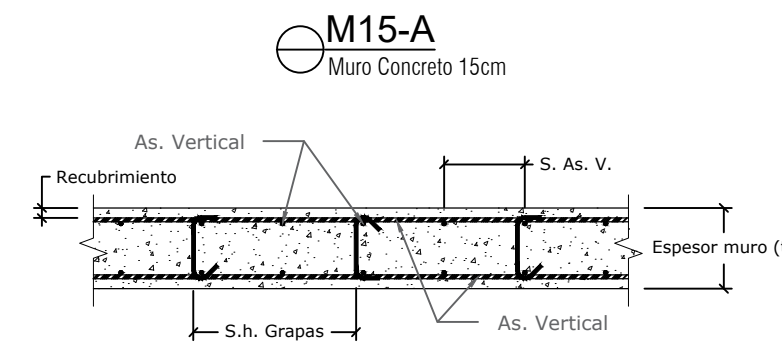
LEYENDA PARA MUROS:

- Muro H.A. 25cm
- ▨ Muro H.A. 20cm
- ▧ Muro H.A. 15cm
- ▩ Muro ligero (de 10-25cm)
Mampostería ó EPS (foam)

ESPECIFICACIONES DE MATERIALES

	GRADO	
	HORMIGON	ACERO
LOSAS	240 K/cm ²	4200 Kg/cm ²
VIGAS	240 K/cm ²	4200 Kg/cm ²
COLUMNAS	240 K/cm ²	4200 Kg/cm ²
ZAPATAS	240 K/cm ²	4200 Kg/cm ²

SECCIONES ESTRUCTURALES DE MUROS DE H.A. PARA EDIFICIO NO.3

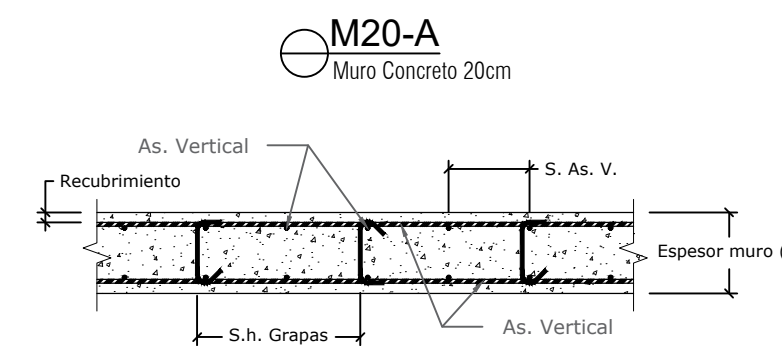


M15-A
Muro Concreto 15cm

As. Vertical:
Nivel 1-techo: Ø3/8" @0.25 A.C.

As. Horizontal:
Niveles 1-techo: Ø3/8" @0.30 A.C.

Materiales:
F_c: 240kg/cm²
F_y: 4,200 kg/cm²
Espesor de Muro: 0.15m
Recubrimiento: 3cm

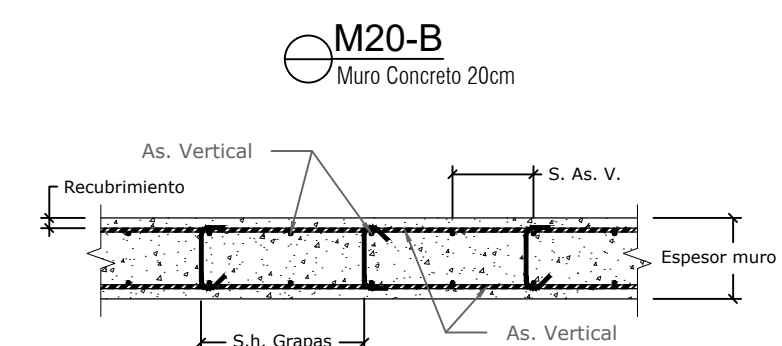


M20-A
Muro Concreto 20cm

As. Vertical:
Nivel 1-4: Ø1" @0.10 A.C.
Nivel 5-8: Ø1" @0.20 A.C.
Nivel 9-techo: Ø3/8" @0.20 A.C.

As. Horizontal:
Niveles 1-14: Ø3/8" @0.25 A.C.

Materiales:
F_c: 240kg/cm²
F_y: 4,200 kg/cm²
Espesor de Muro: 0.20m
Recubrimiento: 3cm

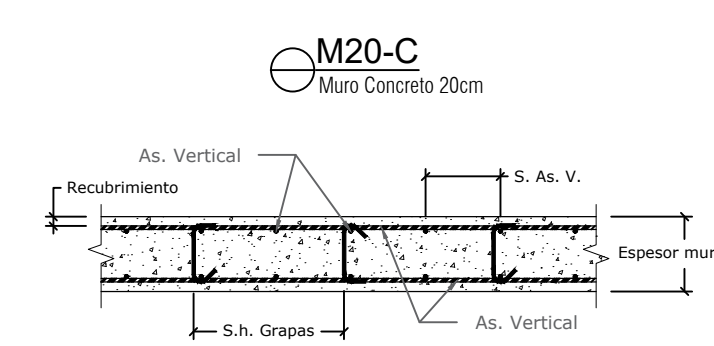


M20-B
Muro Concreto 20cm

As. Vertical:
Nivel 1-3: Ø3/4" @0.10 A.C.
Nivel 4-6: Ø3/4" @0.20 A.C.
Nivel 7-techo: Ø1/2" @0.20 A.C.

As. Horizontal:
Niveles 1-14: Ø3/8" @0.25 A.C.

Materiales:
F_c: 240kg/cm²
F_y: 4,200 kg/cm²
Espesor de Muro: 0.20m
Recubrimiento: 3cm

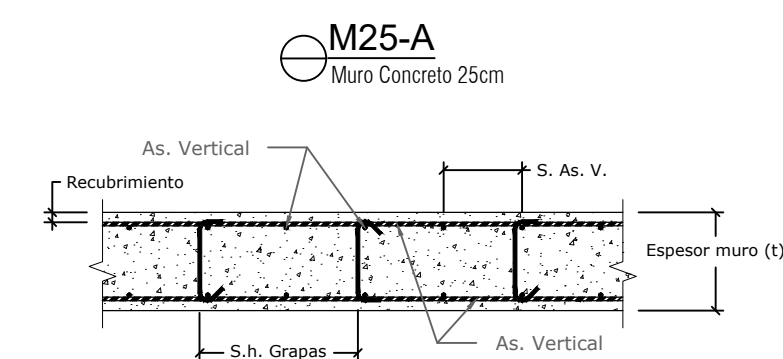


M20-C
Muro Concreto 20cm

As. Vertical:
Nivel 1-techo: Ø3/4" @0.10 A.C.

As. Horizontal:
Niveles 1-14: Ø3/8" @0.25 A.C.

Materiales:
F_c: 240kg/cm²
F_y: 4,200 kg/cm²
Espesor de Muro: 0.20m
Recubrimiento: 3cm



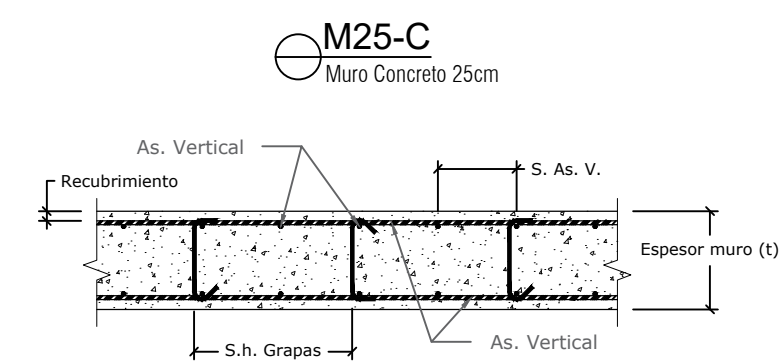
M25-A
Muro Concreto 25cm

As. Vertical:
Niveles 1-3: Ø1/2" @0.10 A.C.
Niveles 4-techo: Ø1/2" @0.20 A.C.

As. Horizontal:
Niveles 1-14: Ø3/8" @0.20 A.C.

Grapas:
Ø1" @ 0.50 S.h. (separación horizontal)
Ø1" @ 0.50 S.v. (separación Vertical)

Materiales:
F_c: 240kg/cm²
F_y: 4,200 kg/cm²
Espesor de Muro: 0.25m
Recubrimiento: 3cm



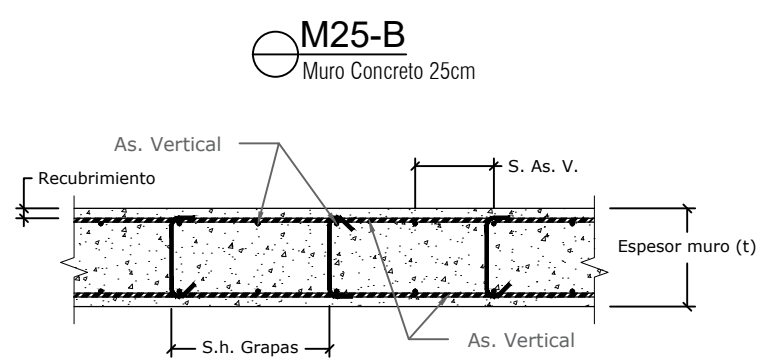
M25-C
Muro Concreto 25cm

As. Vertical:
Niveles 1-techo: Ø3/4" @0.10 A.C.

As. Horizontal:
Niveles 1-14: Ø3/8" @0.20 A.C.

Grapas:
Ø1" @ 0.50 S.h. (separación horizontal)
Ø1" @ 0.50 S.v. (separación Vertical)

Materiales:
F_c: 240kg/cm²
F_y: 4,200 kg/cm²
Espesor de Muro: 0.25m
Recubrimiento: 3cm



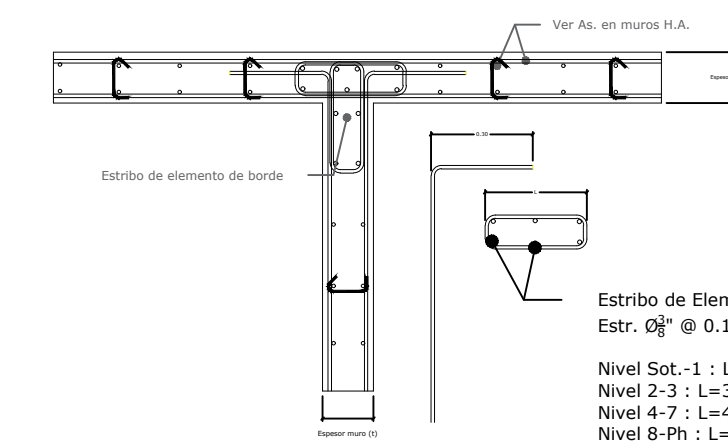
M25-B
Muro Concreto 25cm

As. Vertical:
Niveles 1-6: Ø1/2" @0.10 A.C.
Niveles 7-techo: Ø3/8" @0.10 A.C.

As. Horizontal:
Niveles 1-14: Ø3/8" @0.20 A.C.

Grapas:
Ø1" @ 0.50 S.h. (separación horizontal)
Ø1" @ 0.50 S.v. (separación Vertical)

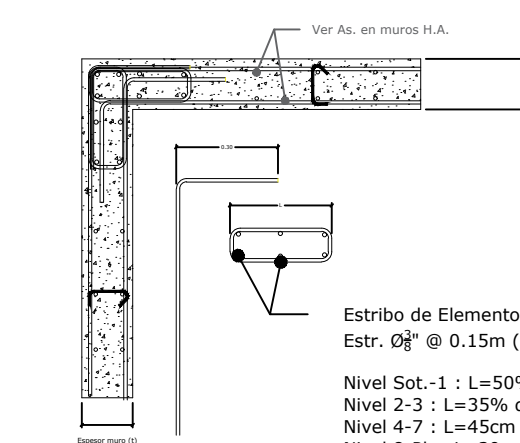
Materiales:
F_c: 240kg/cm²
F_y: 4,200 kg/cm²
Espesor de Muro: 0.25m
Recubrimiento: 3cm



Intersección de muros en T (elementos de borde)
Muros de H.A. 20cm

Estribo de Elemento de Borde:
Estr. Ø1" @ 0.15m (sep. vert.)

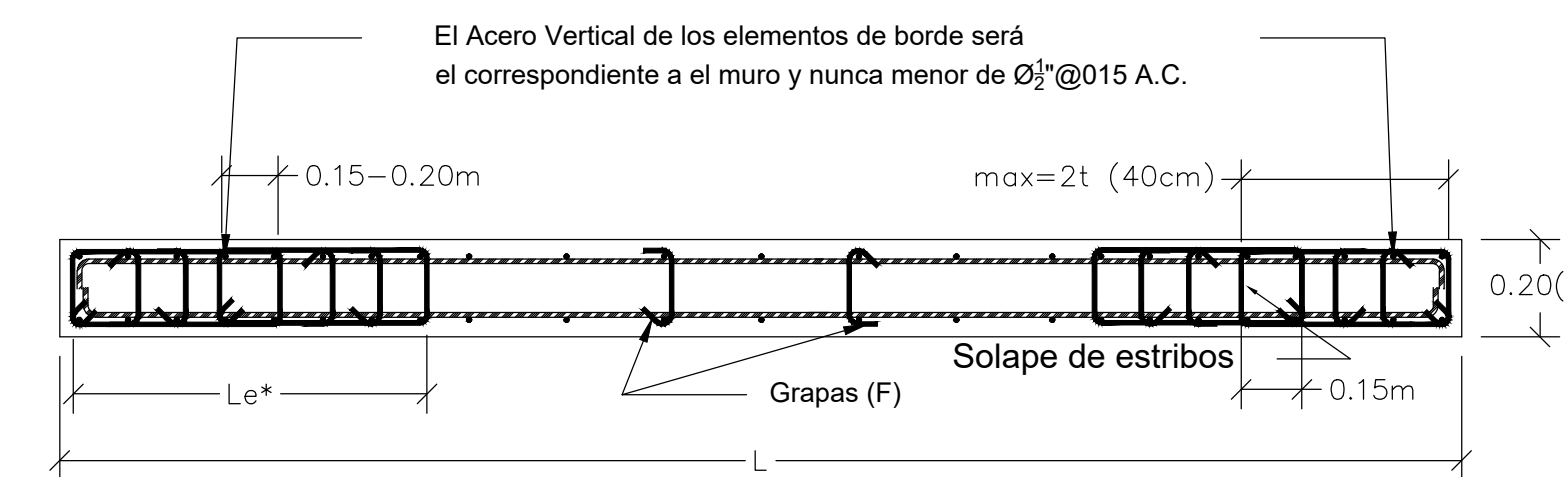
Nivel Sot-1 : L=50% del muro
Nivel 2-3 : L=35% del muro
Nivel 4-7 : L=45cm
Nivel 8-Ph : L=30cm
*30cm es el tamaño mínimo del elemento de borde



Intersección de muros en L (elementos de borde)
Muros de H.A. 20cm

Estribo de Elemento de Borde:
Estr. Ø1" @ 0.15m (sep. vert.)

Nivel Sot-1 : L=50% del muro
Nivel 2-3 : L=35% del muro
Nivel 4-7 : L=45cm
Nivel 8-Ph : L=30cm
*30cm es el tamaño mínimo del elemento de borde

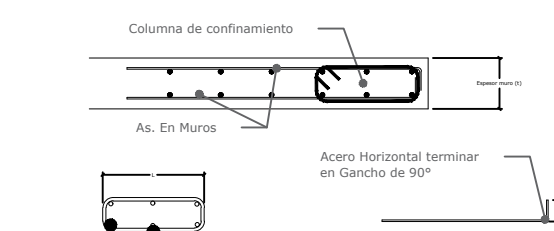


*L_e = Longitud total del elemento de Borde

Nota:

- Λοοο ελεμεηηοο δε βορδε, εοη(ν) χονφορμooο πορ μ ηηηηλεο εοηρβooο χον ονα λογιηυδ μ(ζιμα δε 2ι (2 περρεο ελ εοπεοορ δελ μρο)
- Λα εοπαροχι γν μ(ζιμα (περτηαλ) ενηρε εοηρβooο εο δε 15χμ
- Τοδooο λαο βαρραο ιηηεριοοο δεβεν εοηαρ αμαρραδooο χον γρπαοο.
- Παρο μυροοο μενορεο α 60χμ περ δεηαλλε Α

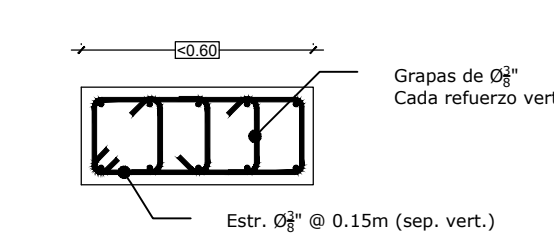
TABLA COLOCACION DE ELEMENTOS DE BORDE			
Nivel	Le (Izq)	Le (Der)	Sep. Estribos V.
Sotano - 1	50% L	50% L	15cm
Niveles 2-3	35% L	35% L	15cm
Niveles 4-7	20% L >45cm	20% L >45cm	15cm
Niveles 8-9	45cm	45cm	15cm
Niveles 10-techo	no necesita	no necesita	no necesita



Final de muro en: Puerta, ventana o muro suelto (elementos de borde)
Muros de H.A. 20cm

Estribo de Elemento de Borde:
Estr. Ø1" @ 0.15m (sep. vert.)

Nivel Sot-1 : L=50% del muro
Nivel 2-3 : L=35% del muro
Nivel 4-7 : L=45cm
Nivel 8-Ph : L=30cm
*30cm es el tamaño mínimo del elemento de borde



Detalle A
Muros Menores a 60cm de Longitud

Grapas de Ø1"
Cada refuerzo vertical

Estr. Ø1" @ 0.15m (sep. vert.)

Proyecto:
Torre Sonoma

Propietario:
Fiduciaria Popular, S.A
Actuando por cuenta y nombre del Fideicomiso Sonoma".

Sr. José Manuel Cuervo Aybar
Representante

RNC: 1-32-52324-5

Ingeniero Responsable:
Ing. Emmanuel Grullón
Codia: 30117

Diseño Arquitectónico:
Arq. Miguel Marte
Codia: 20694

Diseño Estructural:
Ing. Pedro Raposo
Codia: 17911

Diseño Eléctrico:
Ing. Manuel Vargas
Codia: 8731

Diseño Sanitario:
Ing. Ramón Alexis Pichardo Mencía
Codia: 14739

Diseño Vial:
Ing. Juan Danilo Santiago
Codia: 21059

Fecha:
Marzo, 2023.

Proyecto:
Torre Sonoma

Propietario:

Fiduciaria Popular, S.A
Actuando por cuenta y nombre del
Fideicomiso Sonoma".

Sr. José Manuel Cuervo Aybar
Representante

RNC: 1-32-52324-5

Ingeniero Responsable:
Ing. Emmanuel Grullón
Codia: 30117

Diseño Arquitectónico:
Arq. Miguel Marte
Codia: 20694

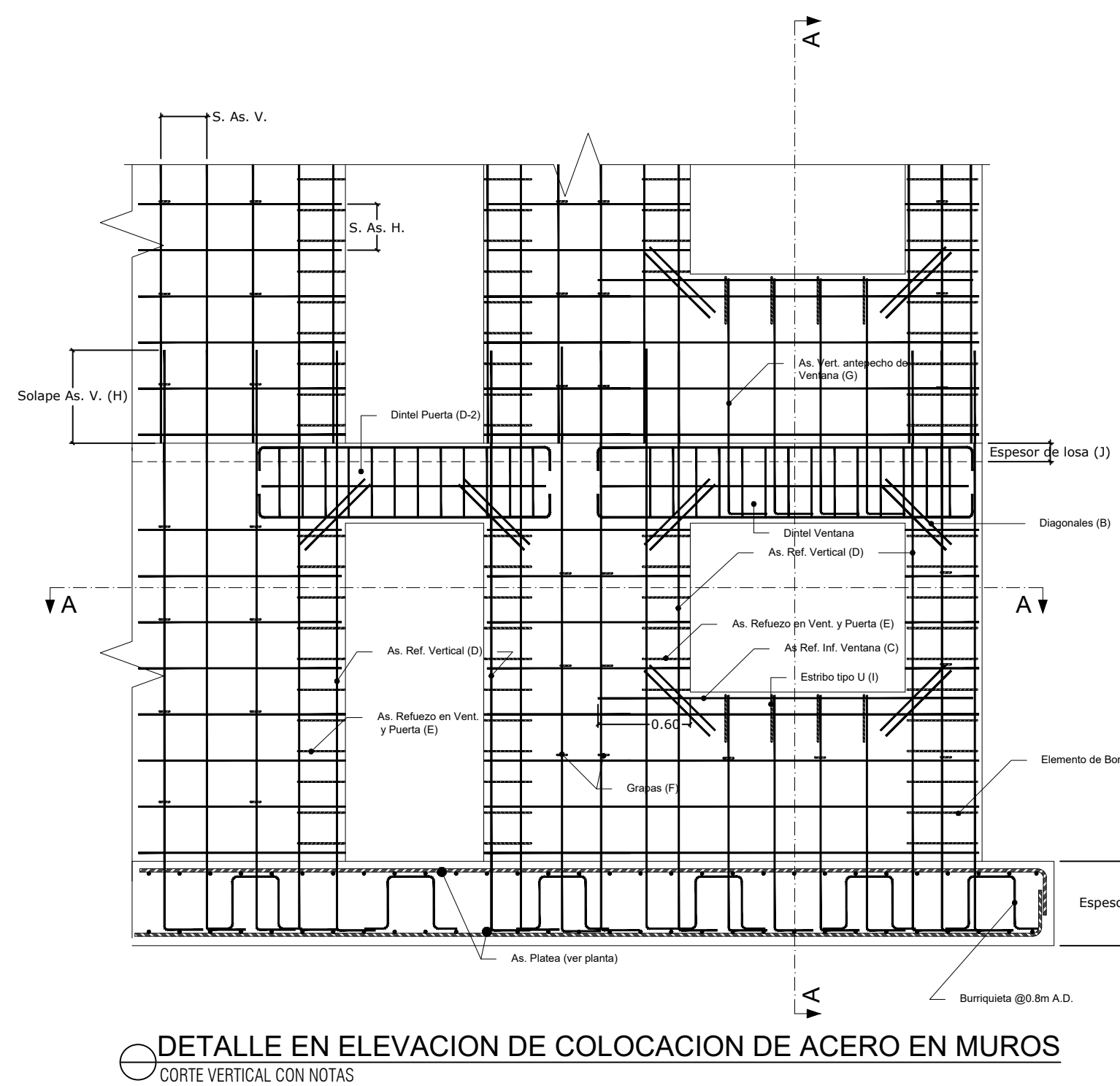
Diseño Estructural:
Ing. Pedro Raposo
Codia: 17911

Diseño Eléctrico:
Ing. Manuel Vargas
Codia: 8731

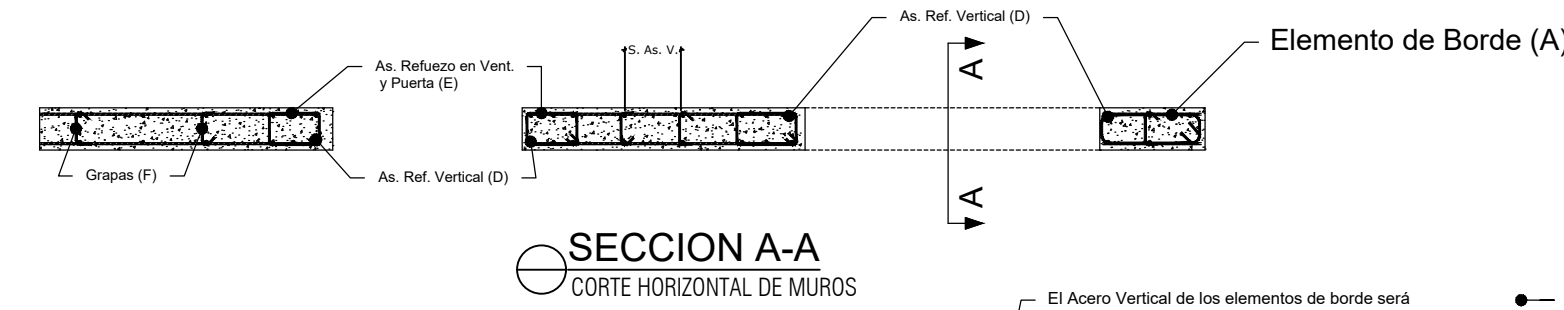
Diseño Sanitario:
Ing. Ramón Alexis Pichardo Mencía
Codia: 14739

Diseño Vial:
Ing. Juan Danilo Santiago
Codia: 21059

Fecha:
Marzo, 2023.

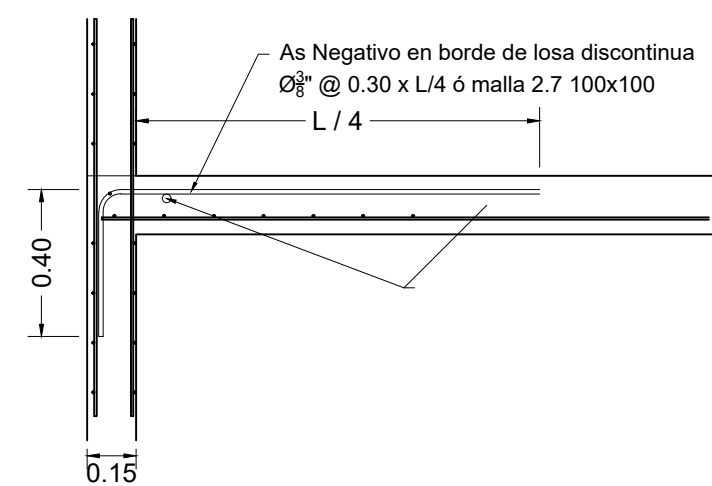


DETALLE EN ELEVACION DE COLOCACION DE ACERO EN MUROS
CORTE VERTICAL CON NOTAS



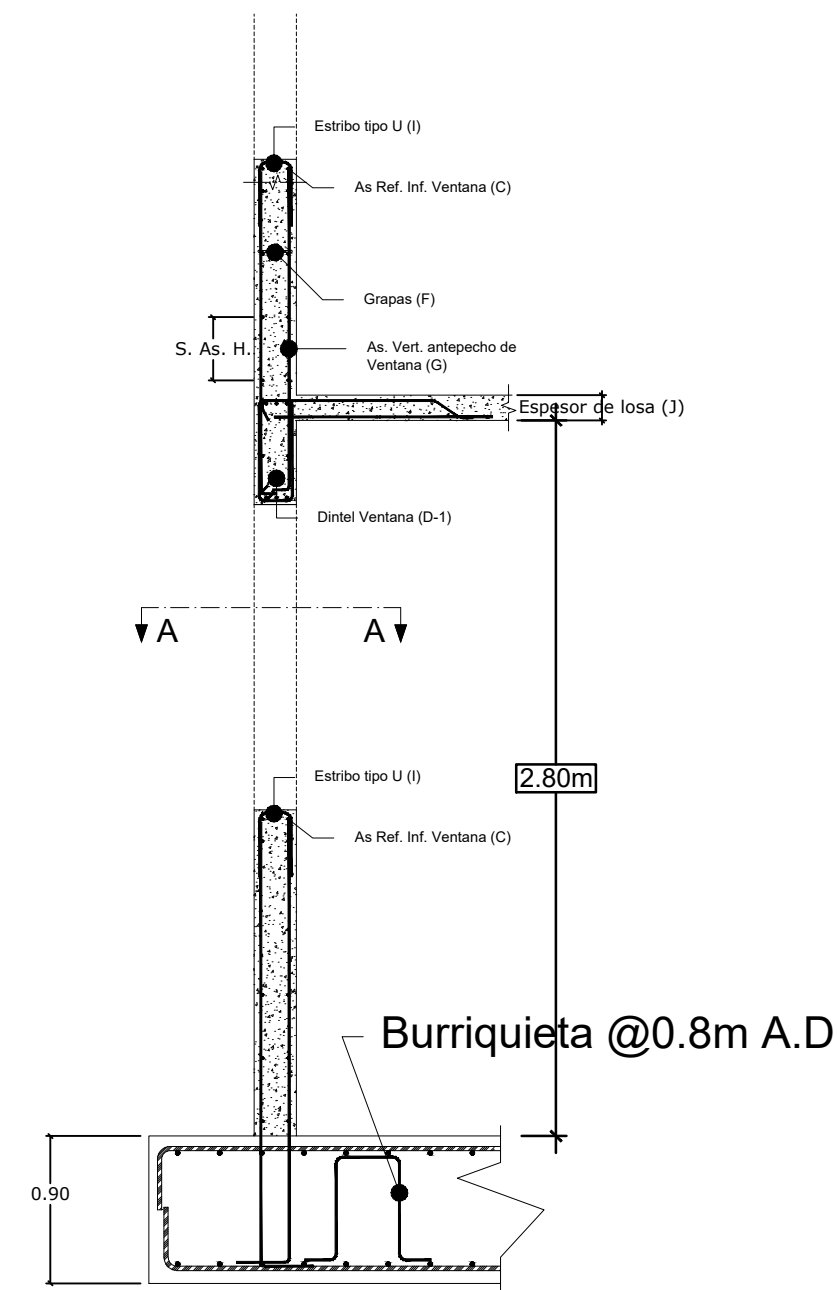
SECCION A-A
CORTE HORIZONTAL DE MUROS

DETALLE
Elemento de Borde

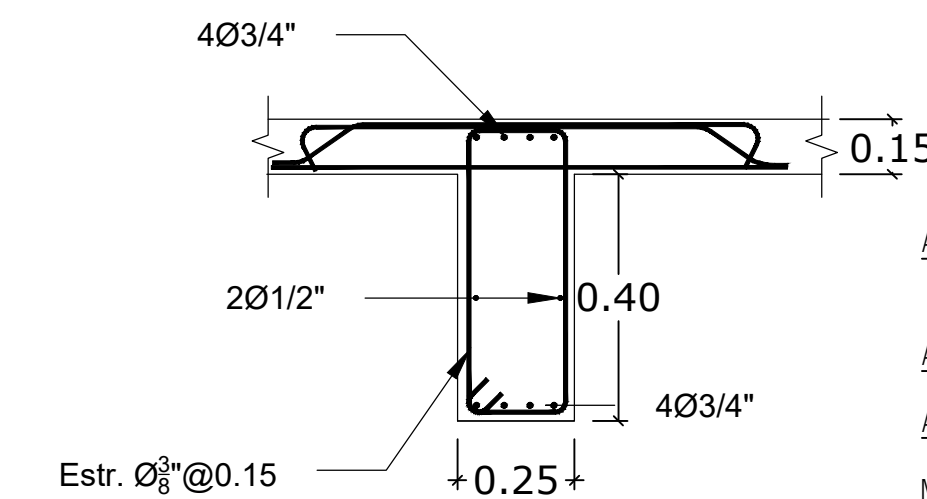


Detalle de Acero en Borde de Losa

- A. Elementos de Borde:**
- Serán estribos cerrados colocados en los extremos de muros, intersecciones en L, T y extremos sueltos.
 - La longitud mínima de los estribos será de 30cm
 - Separación Vertical: 0.15m
 - Diámetro de Acero: $\varnothing 3/8"$
 - El acero Vertical será según respectivo acero en el muro pero nunca menor que $\varnothing 1/2"$ @ 0.15 A.C.
- B. Acero Diagonal en Esquinas de Puertas y Ventanas:**
- Usar 2 $\varnothing 3/8"$ a 45° en A.C.
 - Longitud = 0.80cm
- C. Acero de Refuerzo inferior en Ventanas:**
- Usar 1 $\varnothing 1/2"$ en A.C.
 - Extender acero 0.60 luego de la esquina (si aplica)
- D. Acero Vertical en Borde de Ventana y Puertas:**
- Usar 1 $\varnothing 1/2"$ A.C.
 - Si el acero de los muros es de mayor diámetro, mantener el acero mayor
- E. Refuerzo Horizontal en Borde de ventanas y puertas:**
- Usar estribo en forma de U con L=30cm diámetro del acero $\varnothing 3/8"$
 - La separación del acero será de 20cm o menor.
- F. Grapas (cross ties):**
- Usar $\varnothing 3/8"$ @ cada 2 barras verticales (intecaladas) y Horizontalmente a la misma separación del acero horizontal en los estribos de elementos de borde.
 - Donde no existen estribos se recomienda usarlos a 0.60m vertical y horizontal, para asegurar una correcta separación de las caras de acero.
 - las dimensiones serán dadas respetando el dimensionamiento de los ganchos símicos
- G. Acero Vertical en antepecho de ventanas:**
- iniciaran en la viga o dintel inferior
 - Separación y diámetro según detalle de muro
- H. Solape de Acero Vertical:**
- El solape mínimo será de 60cm o 50 veces el diámetro de la varilla.
 - Se solapara solo el 50% del acero del muro o columna en una misma sección, el 50% restante debe ser solapado en otra ubicación
 - El solape en los muros puede ser próximo al inicio del nivel
- I. Refuerzo Vertical en Borde de antepecho de ventanas:**
- Usar estribo en forma de U con L=30cm diámetro del acero $\varnothing 3/8"$
 - La separación del acero será de 20cm o menor.
- F. Espesor de losa: 15cm**

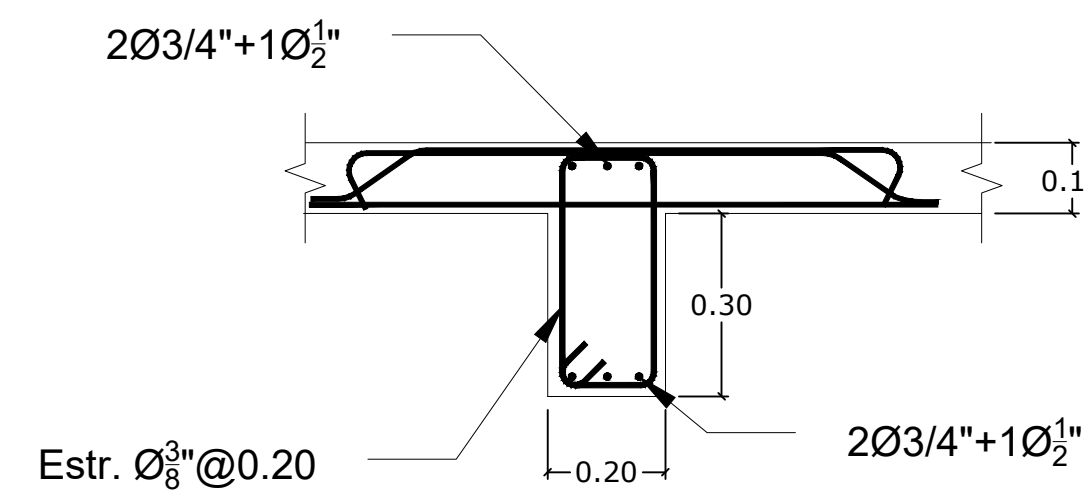


Seccion con sobre piso en platea
CORTE SOBRE FUNDACIONES



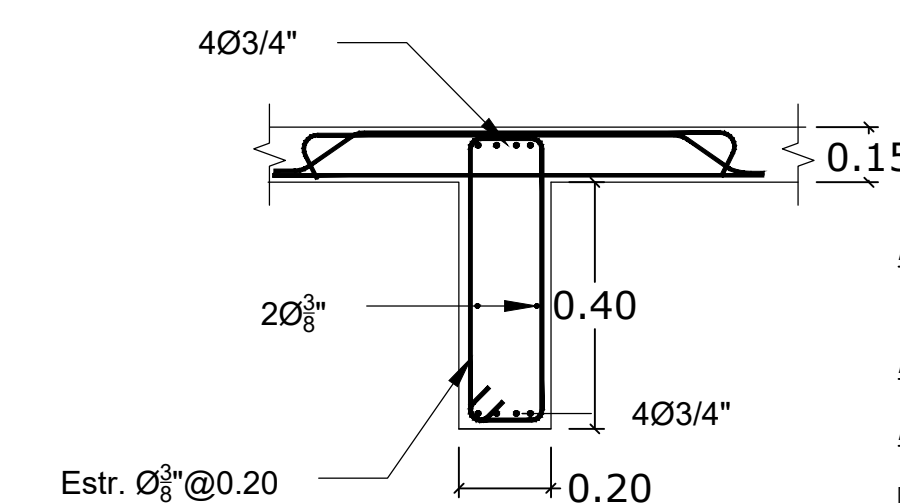
VIGA V-1
DETALLE GENERAL DE VIGA

As. Longitudinal:
Superior: 4 $\varnothing 3/4"$
Inferior: 4 $\varnothing 3/4"$
As. Estribos:
 $\varnothing 1/2"$ @ 0.20
As. torsion:
2 $\varnothing 3/8"$
Materiales:
Fc: 240kg/cm²
Fy: 4,200 kg/cm²
Recubrimiento: 3cm



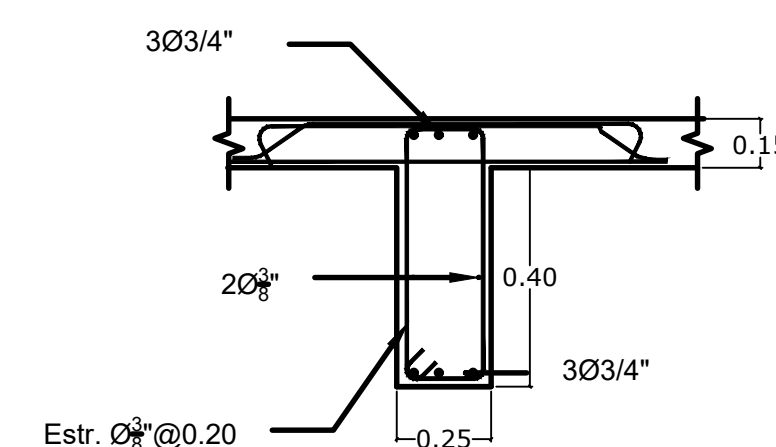
VIGA V-2
DETALLE GENERAL DE VIGA

As. Longitudinal:
Superior: 2 $\varnothing 3/4"$ + 1 $\varnothing 1/2"$
Inferior: 2 $\varnothing 3/4"$ + 1 $\varnothing 1/2"$
As. Estribos:
 $\varnothing 3/8"$ @ 0.20
As. torsion:
NO NECESITA
Materiales:
Fc: 240kg/cm²
Fy: 4,200 kg/cm²
Recubrimiento: 3cm



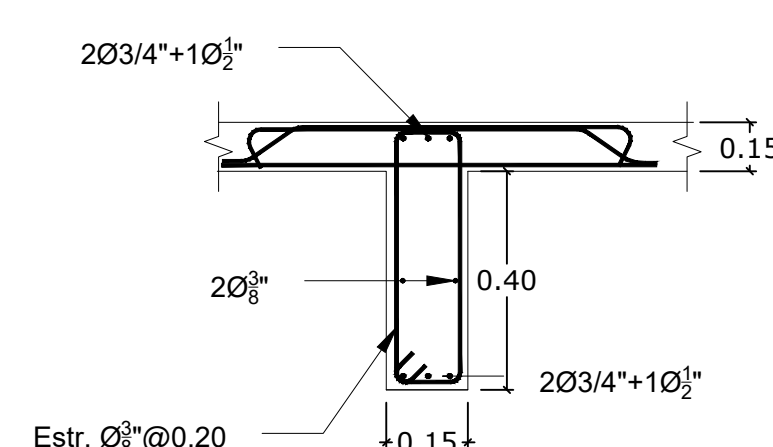
DINTEL D-1
Dintel Sobre Puertas / Ventanas

As. Longitudinal:
Superior: 4 $\varnothing 3/4"$
Inferior: 4 $\varnothing 3/4"$
As. Estribos:
 $\varnothing 3/8"$ @ 0.20
As. torsion:
2 $\varnothing 3/8"$
Materiales:
Fc: 240kg/cm²
Fy: 4,200 kg/cm²
Recubrimiento: 3cm



DINTEL D-3
Dintel Sobre Puertas / Ventanas

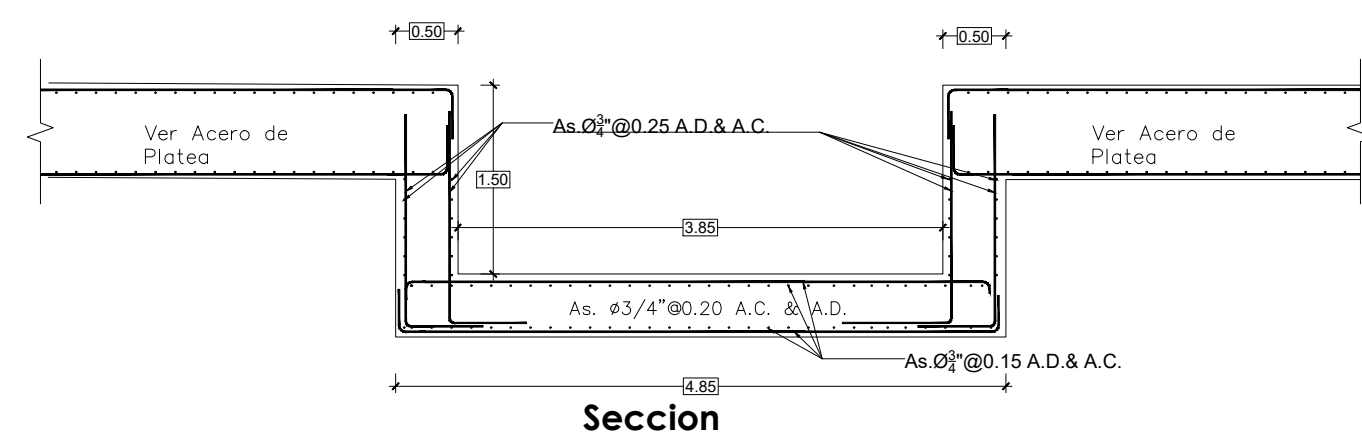
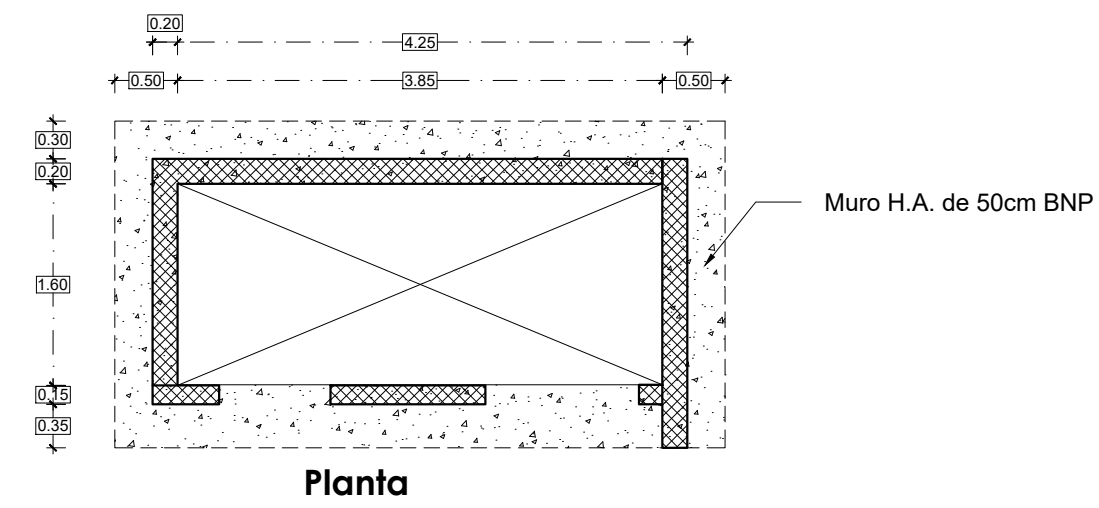
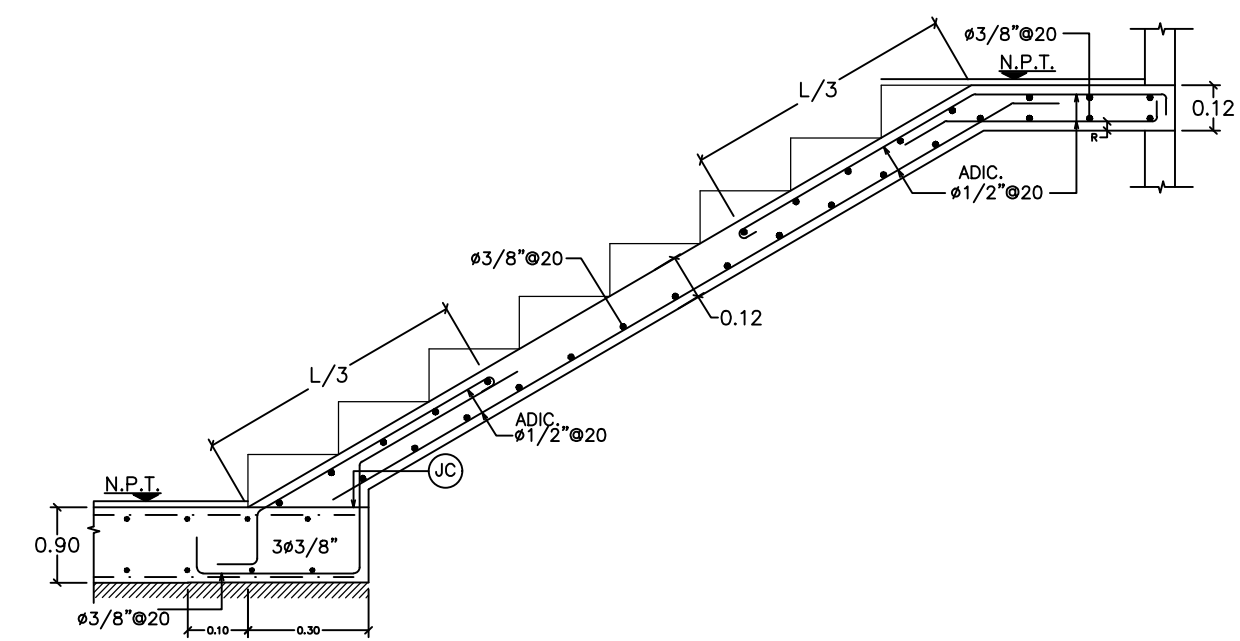
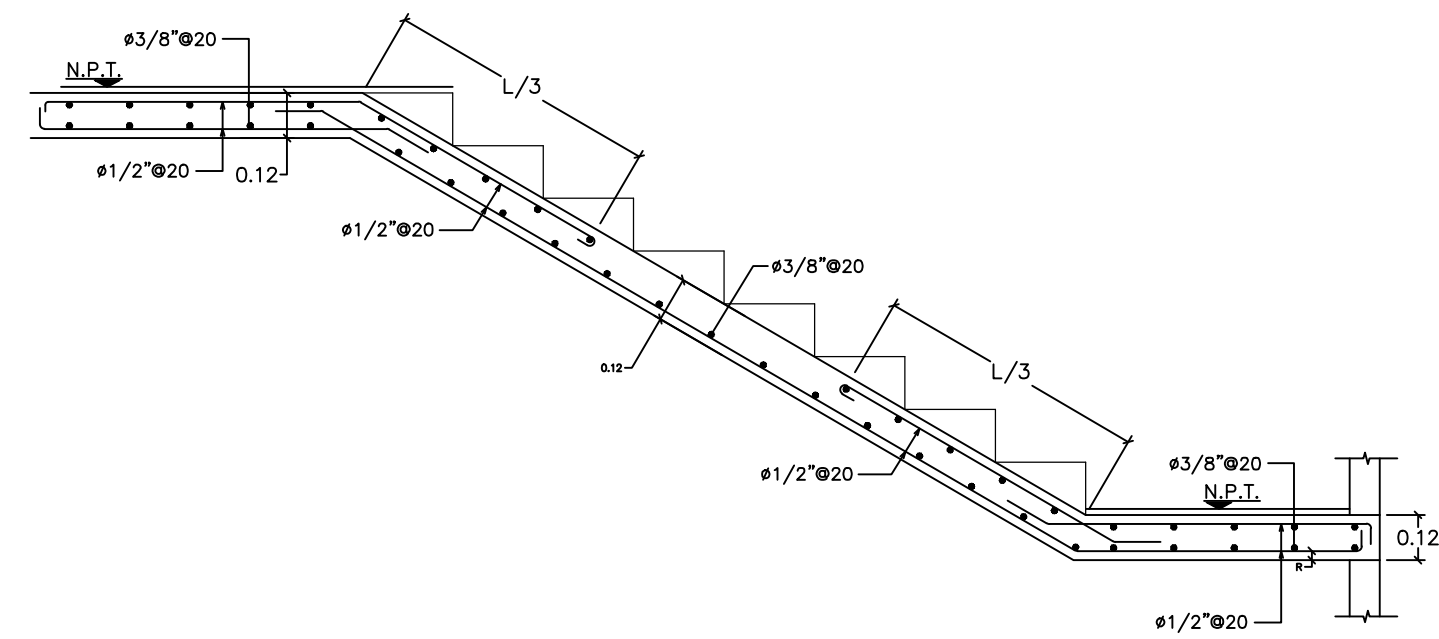
As. Longitudinal:
Superior: 3 $\varnothing 3/4"$
Inferior: 3 $\varnothing 3/4"$
As. Estribos:
 $\varnothing 3/8"$ @ 0.20
As. torsion:
2 $\varnothing 3/8"$
Materiales:
Fc: 240kg/cm²
Fy: 4,200 kg/cm²
Recubrimiento: 3cm



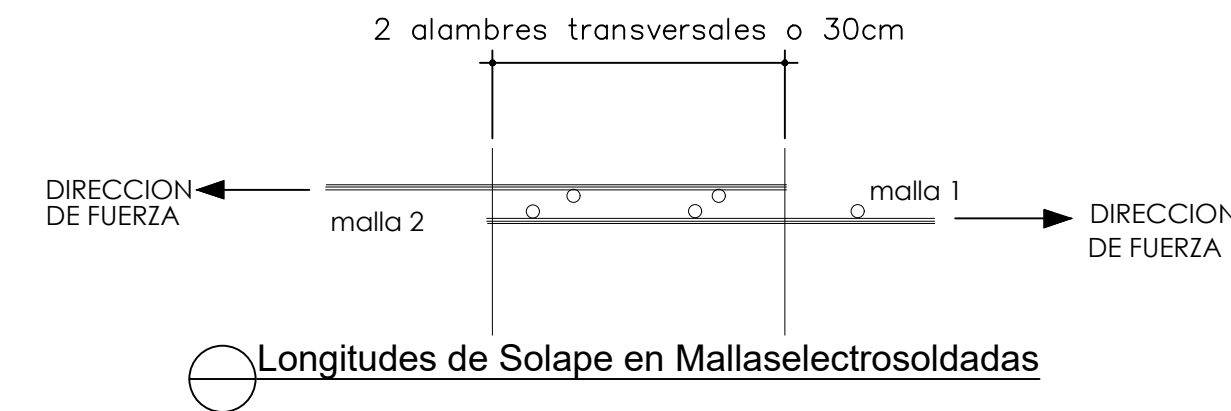
DINTEL D-2
Dintel Sobre Puertas / Ventanas

As. Longitudinal:
Superior: 2 $\varnothing 3/4"$ + 1 $\varnothing 1/2"$
Inferior: 2 $\varnothing 3/4"$ + 1 $\varnothing 1/2"$
As. Estribos:
 $\varnothing 3/8"$ @ 0.20
As. torsion:
2 $\varnothing 3/8"$
Materiales:
Fc: 240kg/cm²
Fy: 4,200 kg/cm²
Recubrimiento: 3cm

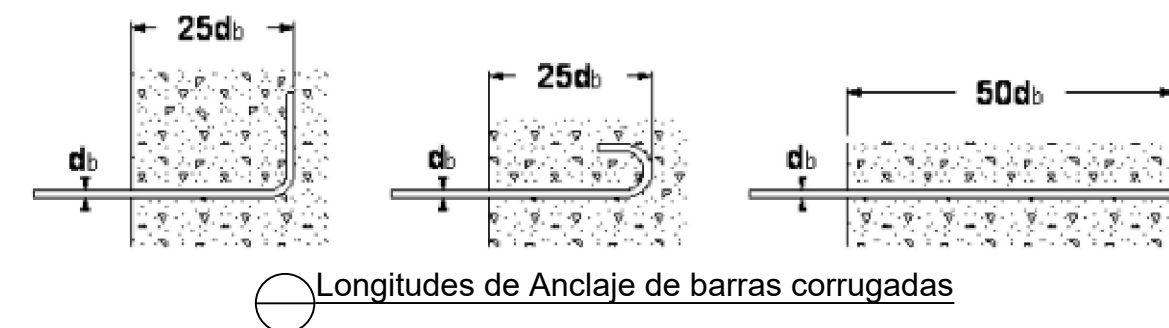
Detalle Estructural de Escalera Principal / Emergencia



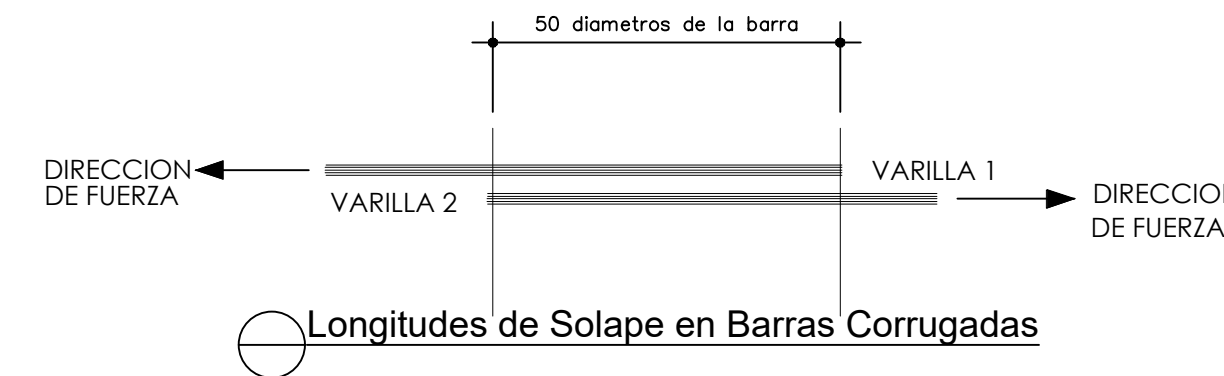
Planta Estructural - Fosa Ascensor
ESC. 1:50



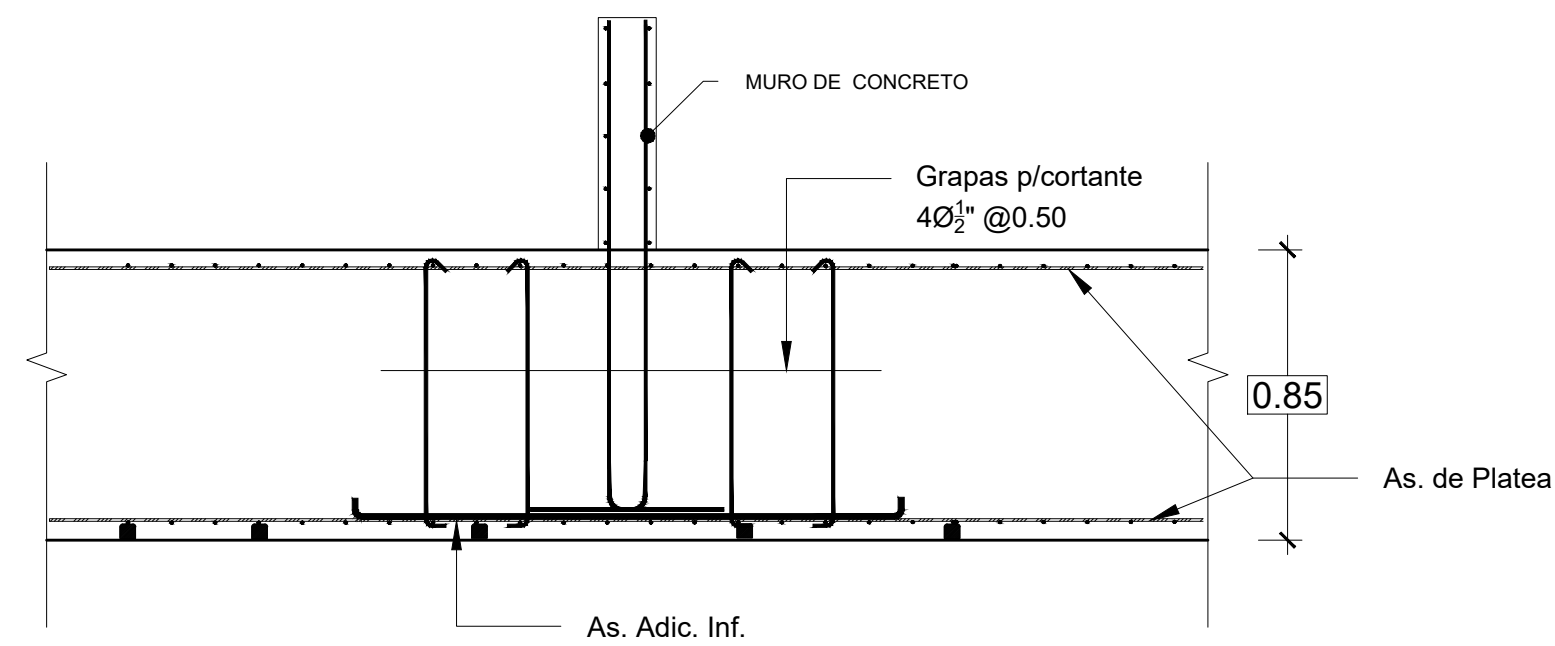
Longitudes de Solape en Mallaselectrosoldadas



Longitudes de Anclaje de barras corrugadas



Longitudes de Solape en Barras Corrugadas



Detalle de Refuerzo a Corte en Platea de Fundacion

Proyecto:
Torre Sonoma

Propietario:
Fiduciaria Popular, S.A
Actuando por cuenta y nombre del
Fideicomiso Sonoma".

Sr. José Manuel Cuervo Aybar
Representante

RNC: 1-32-52324-5

Ingeniero Responsable:
Ing. Emmanuel Grullón
Codia: 30117

Diseño Arquitectónico:
Arq. Miguel Marte
Codia: 20694

Diseño Estructural:
Ing. Pedro Raposo
Codia: 17911

Diseño Eléctrico:
Ing. Manuel Vargas
Codia: 8731

Diseño Sanitario:
Ing. Ramón Alexis Pichardo Mencía
Codia: 14739

Diseño Vial:
Ing. Juan Danilo Santiago
Codia: 21059

Fecha:
Marzo, 2023.